



SEKTÖRDEN HABERLER BÜLTENİ





ERSEL

AĞIR MAKİNE SAN. VE TİC. A.Ş.

ÇİMENTO ve MADEN SANAYİ

- Değirmenler
Bilyalı ve Çubuklu değirmenler
- Dik valsli değirmenler
- Seperatörler
- Konik kırıcılar
- Komple mikronize öğütme tesisleri
(Çimento, Bakır, Kalsit, Krom, Çinko, Kuvars, vb.)
- Çevre ve pinyon dişliler
- Özel Redüktörler
- Değirmen astarları
- Kırıcı astarları



TÜRKİYE' DE NİKEL KOBALT MADENCİLİĞİNİN ÖNCÜSÜ
THE PIONEER OF NICKEL COBALT MINING IN TURKEY



meta
NİKEL KOBALT A.Ş.



Ceyhun Atıf Kansu Caddesi 114 Bayraktar Center
D Blok 3. Kat No:5-6 Balgat / ANKARA
Tel: +90 312 583 78 78 • Fax: +90 312 583 78 79
www.metanikel.com.tr



Türkiye Madenciler Derneği; Madencilik Sektörü
Başkanlar Konseyi Birliği ve Euromines
(Avrupa Maden Endüstrileri Birliği) Üyesidir.

TÜRKİYE MADENCİLER DERNEĞİ SEKTÖRDEN HABERLER BÜLTENİ

TMD Adına Sahibi ve Yazı İşleri Müdürü:
MUSTAFA SÖNMEZ

Yayın Kurulu:
M. Atılgan SÖKMEN
B. Benjamen PINTO
Ali Can AKPINAR
Melih TURHAN
Dündar RENDA
M. Mete YEŞİL

Yayına Hazırlayan:
Evren MECİT ALTIN

Yayın Türü:
Yerel Süreli Yayın

Yönetim Yeri:
İstiklal Cad. Tunca Apt. No: 233 - 1 / 1
Beyoğlu / İSTANBUL
Tel: 0212 245 15 03 Fax: 0212 293 83 55
info@turkiyemadencilerderneği.org.tr
www.turkiyemadencilerderneği.org.tr

Kasım 1992'den beri yayımlanan Sektörden Haberler
Bülteninin tirajı 2000 adet olup, Madencilik Sektörü
ile ilgili firmalara, Bakanlıklara, TBMM üyelerine,
ilgili kamu kuruluşlarına, üniversitelere, dernek ve
vakıflara gönderilmektedir.

Sektörden Haberler Bülteni 3 ayda bir
yayımlanmaktadır.

Kaynak gösterilerek alıntı yapılabilir.
İmzalı yazılardaki görüş ve düşünceler yazarlarına
aittir.

Derneği ve bülteni sorumlu kılmaz.

Baskı Hazırlık:
Son Dakika Reklam
Tel: 0212 279 30 21 - 22
info@sondakikareklam.com.tr

Baskı:
Özel Matbaacılık Basım ve Yayıncılık Ltd. Şti.
Seyrantepe Mah. Nato Cad. Çınarlı Sok. No: 18
Kağıthane / İSTANBUL
Tel: 0212 284 30 64
info@ozelmatbaa.com.tr

İÇİNDEKİLER

	Sayfa
• Önsöz.....	5
• Sektörde Yaşananlar.....	6
• Yeni Yayın.....	9
Avrupa Birliği'nde Madencilik, Çevre ve Kritik Ham Maddeler Kitabımız Dağıtımda...	
• Türkiye'den Madencilik Haberleri.....	10
4 Aralık Dünya Madenciler Günü Kutlamaları	
• Madencilik Sektörü Yapılandırma Stratejisi.....	15
• Ağır ve Tehlikeli İşlerde Çalışan İşçilere Yönelik Eğitimlerimiz Başlıyor.....	16
• İşverenlerin Hukuki Sorumluluğu.....	17
• Torba'da Maden Niye Yok?.....	18
• Dedeman Madencilikten 10 Milyon Dolarlık Yeni Yatırım.....	19
• Tsunami Gibi Heyelan.....	20
• Afganistan Madencilik ve Enerji Sektörü Toplantısı.....	21
• Isınma Kaynaklı Hava Kirliliğinin Kontrolü Yönetmeliği Revizyon Toplantısı.....	21
• Yatırım Ortamını İyileştirme Koordinasyon Kurulu Kararları.....	22
• Dedeman Ödül Töreni.....	22
• Bentonit Çalıştayı.....	24
• Türkiye'de Maden Atıklarının Yönetimi Eşleştirme Projesi.....	24
• 86 Ülke Marble 2011'de Buluştu.....	25
• Mineral ve Metallerin Günlük Kullanımı.....	26
• Euromines.....	28
Euromines İletişim Komitesi Toplantısı	
• Madencilik ve Ekonomi.....	29
Avrupa Komisyonu'nun Emtia ve Hammaddeler ile İlgili Eylem Çağrısı	
• Euromines Basın Bülteni.....	30
• Madencilik ve Hukuk.....	33
5995 sayılı Kanunla İlgili Genel Değerlendirmeler	
• Madencilikte Önemli Bazı Ülkelerde Maden Hukuku ve İlgili Mevzuat.....	36
• Dünyadan Madencilik Haberleri.....	40
Ernst & Young'a Göre 2011'de Madencilik Şirket Birleşmelerinin Sayısı Artacak, Hacimleri Büyüyecek	
• Çin Demir & Çelik Birliği - CISA, Çin'in Kömür ve Demir Cevheri Rezervleri Oluşturacağını Açıkladı.....	41
• Çin Küçük Yatırımcıları Destekliyor.....	42
• Afganistan'da Madencilik Sanayiinde Yeni Danışman Tayini.....	42
• Madende Çin Taktiği İzlenecek.....	42
• AB'den Yeni Maden Stratejisi.....	42
• Anılarla Madencilik.....	44
Kırka Bor Madenleri Anıları	
• Tanıtım.....	46
İstanbul Cebeci Bölgesi Taş Ocakları	
• Aramızdan Ayrılanlar.....	48
Prof. Dr. Cemal BİRÖN (1919 - 2011)	
• Attila Yalçın Sondaj Çalıştayı.....	49
• MINEX 2011.....	50
• IMCET 2011.....	50
• 22. Dünya Madencilik Fuarı.....	50
Kapak Fotoğrafı: 4 Aralık 2010 Dünya Madenciler Günü Basın Açıklaması - Taksim	

Değerli Okuyucular...

1992 yılından bu yana sizlerle derneğimiz arasındaki bağımızı kuran ve amacına fevkalade hizmet ettiğine inandığım "SEKTÖRDEN HABERLER BÜLTENİ"mizin 36. sayısı 4 Aralık 2010 tarihinde "Madenciler Günü Özel Bültenlerimizin Sayısı" olarak dergi formatında yayınlandı. Sizlerin yüksek ilgi ve beğenisini de dikkate alarak, bundan sonra içeriği zenginleştirerek dergi formatına dönüştürmeyi ve yayın periyodlarını sıklaştırmayı planlıyoruz.

Gerek bültende, gerekse web sayfamızda sektörden haberleri ve gelişmeleri kamuoyu ile paylaşırken, sizlerin görüş ve önerileri ile üyelerimiz ve sektörle daha kuvvetli ve interaktif bağ kurmayı amaçlamaktayız. Katkılarınızın sektöre önemli ve kalıcı değerler kazandıracağından eminiz.

Bülten içindeki özel başlıklarla verilen konuların dikkat çekiciliği, hedef kitleye ulaşmadaki başarısında siz değerli okurlarımızın, haber, görüş ve önerileri yanında, maden bölgeniz veya firmanızın tanıtımının da özel bir katkısı olacağı şüphesizdir.

Bu dönem önem verdiğimiz çalışmalardan biri ise sektörde büyük eksikliği hissedilen Madencilik Sektörü Yapılandırma Stratejisidir. Bu konuya kafa yoran okurlarımızın katkıları memnuniyetle karşılanacaktır.

Özellikle bölgeniz veya firmanızdaki olumlu gelişmeler yanında, madenciliğin genelini ilgilendiren, yasal veya bölgesel sorunların ve çözüm önerilerinin bültende yer alması, diğer üyelerimizin bilgilendirilmesi yanında, sorunlara ortak çözümler üretilmesinde bizlerin başarı ve gayretini oldukça ileri seviyelere çekecektir.

Yine kişisel veya kurumsal madencilik anılarının da okurlarımızla paylaşılması, bu anlamda sektörde kalıcı bir hizmetin de yerine getirilmesine önemli katkılar sağlayacaktır.

Bülten içinde farklı başlıklar altındaki sütunlarda, dünyada ve ülkemizdeki gelişmeler ve önerileri, madencilik faaliyetlerinin ülkemizde ve dünyadaki seyrini, yasal düzenlemelerin sektör üzerindeki etkilerini, sektörün algılarını, AB ülkelerinin kaynağa ulaşım ve kontrolüne verdiği önem ve ilgiyi, bölge madenleri ve firma tanıtımlarını, madencilikteki güncel haberleri, madencilik anılarını ilgi ve dikkatlerinize sunarken, sektörel gücün kuvvetlenmesine katkılarınızla önemli destekler vermenizi bekliyor en içten duygularla selam ve sevgilerimi sunuyorum.

Mustafa SÖNMEZ

Yönetim Kurulu Başkanı



2010 Yılı 4 Aralık'taki son sayımızda "Sektörden Yaşananlar"ı şöyle bitirmişiz;

"Sonuç olarak, yapılan yeni düzenlemelerin madencilik sektörünü nasıl etkileyeceği ciddi merak (endişe) konusudur.

Maden yatırımcısı için büyük önemi olan ruhsat güvencesi bu düzenlemelerin neresindedir?

Aramadan pazarlamaya, sektörün uluslar arası düzeyde rekabet edebilmesini sağlamaya dönük teşvikler nelerdir?

Ağırlaştırılmış mali yükümlülükler ve zorlayıcı kriterler sektörü nasıl etkileyecektir?

Küçük ve orta boy madenciye alan bırakmamak madenciliğin ruhu ve ülke gerçekleriyle ne kadar bağdaşmaktadır?

Sektör bu konuları dikkatle ve ısrarla takip etmelidir."

Aralık'tan bu yana sektörümüzde, yukarıdaki sorularda ifade edilen endişe verici hususlar henüz çok daha erken olmasına rağmen gerçekleşmeye başlamıştır.

Bu gün maden müracaatı bir işkenceye dönüşmüştür. Henüz hiçbir verinin elde olmadığı bir alanda istenenleri yerine getirmek, bırakın küçük ya da orta boy yatırımcıları, holding şirketlerini dahi canından bezdirmektedir. Hazırlanan belgeler gayri resmi olarak "bu olmuş mu?" diye defalarca ilgililere gösterilmekte, verilen süre sonunda müracaatlarının reddedilerek deşifre olmuş bu alanın aramalara serbest hale gelmemesi için firmalar çırpınmaktadırlar. Hükümetin çok önem verdiği "yatırım ortamının iyileştirilmesi" hedefiyle bu yaşananların ne kadar bağdaştığı ortadadır.

Diğer taraftan idare, **II (a) grubu ruhsatları ile patlatma yapılarak üretim yapılan I (b) grubu ruhsatlarının verilmesi ile ilgili komisyon raporu,**

kamulaştırma ve kamu yararı kararı verilmesi ile ilgili komisyon raporu,

mera vasfı değişikliği ile ilgili komisyon raporlarıyla, maalesef yine kanun ve yönetmelikte dahi olmayan yetkiler ihdas ederek madencilik faaliyetlerini kısıtlama, izin verip vermeme gibi aslında yasalarla başka mercilere ve idarelere ait yetkileri de kullanma yoluna gitmektedir.

Bu uygulamalarda idare kendi anlayışını sektöre dayatmada bir sakınca görmemekte ve varlık nedeninin sektöre hizmet etmek olduğu gerçeğini bir türlü hatırlamamaktadır. Bu konuda madenciye sürekli mahkeme kapıları gösterilmekte, yargı sürecinin inanılmaz uzunluğunu kurumlar kendilerine bir kalkan olarak kullanmaktadırlar. Bu yıldırıcı sürece rağmen bugün maden idaresi ile madenci ciddi anlamda mahkemelik olmuş durumdadır. Dava sayısı 3000'den fazladır. Bu sayı yatırım ortamının kalitesi hakkında yerli yabancı herkese bir fikir verecektir sanırız.

İlgili idareyle sadece madenciler değil sektördeki sivil toplum örgütleri de mahkemelik. 5995 sayılı yasa Ana Muhalefet Partisi tarafından Anayasa Mahkemesi'ne götürülürken, Madencilik Sektörü Başkanlar Konseyi (MSBK) ve Derneğimiz (TMD), Madencilik Faaliyetleri Uygulama Yönetmeliğinin kimi maddeleri için Danıştay'a dava açmak zorunda kalmışlardır.

Yönetmelik düzeyde yaşanan bu kaotik ortama rağmen sektörde yaşam devam etmekte;

-Yeni yatırım kararları alınmakta kimi yatırımlar tamamlanıp üretime geçmekte,

-Kimi büyük yatırımlar bürokrasi işkencesine dayanamayıp ertelenmekte,

-Çinli ve Hintliler başta olmak üzere bir çok yabancı firmalar Anadolu'yu karış karış gezmekte,

-Fuarlar açılmakta, sempozyumlar konferanslar düzenlenmekte,

-Birçok maden firması Balkan ülkelerinde, Afrika'da, Kafkasya coğrafyasında yatırımlar yapmakta,

-Giderek bir altın ülkesi olma yolunda hızla ilerleyen ülkemizde bir yeni sahada ilk altın dökülmekte,

-İrili ufaklı birçok kazada maalesef madenciler hayatlarını kaybetmekte,

-Nisan 2010'da yayınlanan TBMM Meclis Araştırma Komisyonu Raporunun, 24 Haziran'da yasalaşan 5995 sayılı yasa üzerinde neden hiçbir etkisinin olmadığı hala tartışılmakta,

-Bugün hala İstanbul'da hiçbir gerekçe gösterilmeksizin işletmelerin orman izin talepleri karşılanmamakta,

-Siyasetin Maden Bürokrasisine "Bırakın küçüklerle

uğraşmayı birkaç adam gibi firma olsun onları kapıda karşılayıp emirlerini sorun." dediği dilden dile dolaşmakta,

-Maden Bürokrasisinden kimlerin milletvekili aday olduğu, kimlerin neden son anda vazgeçtiği kritik edilmekte...

Bu listeyi daha da uzatmak mümkün. Görüldüğü üzere çok canlı bir sektörümüz var ve sektörün bu dinamizmi ümitlerimizi korumamız için en önemli unsur.

Tüm zorluklara karşın madencilik dünyada olduğu gibi ülkemizde de giderek daha önemli hale gelecek ve ekonomimizin lokomotif sektörlerinden biri olacaktır.

Bu süreci kısaltmak için istediğimiz "Maden Bakanlığı" talebimize kulaklarını tıkayanlar, bu hususta ileride geç kalmanın mahcubiyetini yaşayacaklardır.

Saygılarımızla...

Yönetim Kurulu

MADKIM



Tel : +90 216 368 23 27 pbx
Fax : +90 216 368 07 29

e-mail: madkim@madkim.com.tr
Web : www.madkim.com.tr

PARK TEKNİK

ciner
grup



Avrupa Birliği'nde Madencilik, Çevre ve Kritik Ham Maddeler Kitabımız Dağıtımda...

Dr. M. Mete YEŞİL

TMD Dış İlişkiler Komisyon Üyesi

Türkiye Madenciler Derneği olarak üzerinde uzun süredir çalışmakta olduğumuz "Avrupa Birliği'nde Madencilik, Çevre ve Kritik Ham Maddeler" başlıklı kitabın dağıtımına başlanmıştır.

Türkiye Madenciler Derneği olarak uzun süredir üyesi olduğumuz Avrupa Maden Endüstrileri Birliği (Euromines) ile birlikte 10 Mayıs 2010'da, Ankara'da bir toplantı gerçekleştirdik.

Toplantıda, Euromines delegasyonu tarafından AB Ham Madde Girişimi, Madenlerde İş Güvenliği ve Sağlığı ve AB Madencilik Çevre Mevzuatı başlıklı sunumlar yapıldı. Bu konularla ilgili olarak katılımcıların soruları yanıtladı.

Euromines delegasyonunun sunumları, toplantıda sorulan sorular ve yanıtları kitabın ilk bölümlerini oluşturmaktadır. Ayrıca 17 Haziran 2010'da Madrid'de gerçekleştirilen Avrupa Mineral Konferansı'nda ortaya konan Ham Maddeler Deklarasyonu ve Avrupa Komisyonu tarafından yönetilen Geçici Çalışma Grubu'nun hazırladığı Avrupa Birliği için Kritik Ham Maddeler Raporu da bu kitapta yer almaktadır. Bu raporda, ekonomik önem ve tedarik riski göz önüne alınarak kritik ham

maddeler tanımlanmakta, bu ham maddelere güvenli ve sürdürülebilir erişimin sağlanması için neler yapılması gerektiği konusunda öneriler sunulmaktadır.

Bu kitabın; Avrupa Birliği'nin madencilığe bakışını, ekonomik büyüme ve istihdam için önümüzdeki yıllarda hangi ham maddelerin kritik olduğunu ve AB'nin oluşturmaya çalıştığı Entegre Ham Maddeler Stratejisi'ni anlamamıza büyük katkıları olacağına inanıyoruz.

AB'nin madencilik konusunda ezber bozan yaklaşımlarının, ham madde kaynaklarına erişim ve etkin ve verimli bir maden işletmeciliği için geliştirilen gerçekçi önerilerin Türkiye madenciliğinin sorunlarını aşmamıza ve ülkemizde sürdürülebilir madencilik endüstrisi oluşturulmasına ışık tutacağı inancındayız.

Kitabımızı

Türkiye Madenciler Derneği İstiklal Cad. Tunca Apt.

No: 233 - 1 / 1 Beyoğlu / İSTANBUL adresinden veya **0212 245 15 03** numarayı arayarak temin edebilirsiniz.

**MADEN UYGARLIĞIN TEMELİDİR
VAZGEÇİLEMEZ...
MADEN YOKSA GELECEK DE
YOKTUR!**

4 Aralık Dünya Madenciler Günü Kutlamaları

Maden Mühendisleri Odası İstanbul Şubesi ve İMİB ile müştereken düzenlemiş olduğumuz, 4 Aralık Dünya Madenciler Günü etkinliklerimiz, saat 10:30'da Taksim Fransız Konsolosluğu'nun önünde buluşmamızla başladı. Derneğimizin yaptırmış olduğu ve üzerinde "Dünya Madenciler Günü Kutlu Olsun" yazılı baretler tüm katılımcılara dağıtıldı. 4 Aralık için özel hazırlanan pankartla birlikte Taksim Cumhuriyet Anıtı'na doğru yürüyüş yapıldıktan sonra, katılan tüm kurumlara ait çelenkler anıta konuldu. 1 dakikalık saygı duruşunun ardından Madencilik Sektörü Başkanlar Konseyi Birliği Başkanı Sn. İsmet KASAPPOĞLU günün anlam ve önemini belirten basın açıklamasını okudu. Katılımcılar daha sonra, akşamki etkinliklerde buluşmak üzere meydana ayrıldı.



Akşamki etkinliklerimiz, Legacy Ottoman Otel'de, trafikteki yoğunluk nedeniyle ancak saat 18:00'de başlayabildi. Maden İşleri Genel Müdürlüğü yapmış, sektöre uzun yıllarını veren, Mad. Yük. Müh. Sn. İbrahim KALLIOĞLU, Madencilik Sektörü Başkanlar Konseyi Birliği ve TOBB Madencilik Meclisi Başkanı Mad. Yük. Müh. Sn. İsmet KASAPPOĞLU ve İstanbul Maden İhracatçıları Birliği ile Yurt Madenciliği Geliştirme Vakfında çeşitli görevlerde yer alan ve Egemetal Endüstri A.Ş. Yönetim Kurulu Başkanlığı yapmış olan, halen Türk Mangan Madencilik A.Ş.'de yöneticilik yapan Sn. Tony COUKI'nin konuşmacı olarak katıldığı ve moderatörlüğünü Doç. Dr. A. Ekrem YÜCE'nin yürüttüğü "Geçmişten Günümüze Madencilik Anıları" söyleşisi sıcak bir atmosferde gerçekleşti. Oldukça duygusal ve samimi bir ortamda gerçekleşen söyleşi sonunda katılımcılara teşekkür plaketleri verildi.

Söyleşi sonrası aynı otelin teras katında yapılan kokteyl ve 20:00'de başlayan gala yemeğine geçildi. Yoğun katılımın olduğu gecemiz, Maden Müh. Odası İstanbul Şube Başkanı Sn. A. Ekrem YÜCE, İMİB Başkanı Sn. Mehmet ÖZER ve Türkiye Madenciler Derneği Başkanı Sn. Mustafa SÖNMEZ'in açılış konuşmaları ile başladı.



Türkiye Madenciler Derneği Yönetim Kurulu Başkanımız Sn. Mustafa SÖNMEZ, Derneğimizin 18 yıl başkanlığını yapan duayen başkanımız Sn. İsmet KASAPOĞLU'na, sektörümüze ve derneğimize üstün katkılarından ötürü teşekkür hediyesi verdi.



"Mesleğinde 40 yıl" ödülü alanlar: Erol OKUR, Hayri ERGUN, Bilgin ÖNER, Faruk ERES, Buğra TEZAN, Cahit SAĞLAM, Mehmet GÜRLÜK.

"Mesleğinde 50 yıl" ödülü alanlar: Işık ÖZPEKER, Aytin GÖKTEKİN, Günaydın YİRMİBEŞOĞLU, Erhan BARUTÇU, A. Çetin BAŞER, Yılmaz PEKER, Turgut ÖNCAN, Yücel BİLGİN.

Gecenin ilerleyen saatlerinde Maden Mühendisliği mesleğinde kırk yıl ve elli yıl hizmet vermiş meslektaşlarımıza anı plaketleri, Dernek 2. Başkanımız Sn. Atılgan SÖKMEN ve Doç. Dr. Sadrettin ALPAN tarafından verildi.



50 yıldan fazla Mermer Sektörüne hizmetler vermiş olan duayen madenci, Sn. Halit KELEŞ'e mesleğe kazandırdıkları değerler anısına onur ödülü, Madencilik Sektörü Başkanlar Konseyi Birliği Başkanı, Sn. İsmet KASAPOĞLU tarafından verildi.



4 Aralık Dünya Madenciler Günü Kutlamaları kapsamında yapılan geçmişten günümüze madencilik anıları söyleşisi konuşmacılarından Sayın İbrahim KALLIOĞLU'nun bir anısını paylaşıyoruz...

"İnsanın kendi kaynaklarını bilmesi kadar ve bu kaynakları işlemesi kadar mühim olan bir menkibeyi anlatmak istiyorum.

Zaman Çanakkale muharebeleri, Çanakkale Boğazı geçilmez menkibesini yaratan kişilerin canla başla muharebe ettiği günler.

Bu günlerde muharebeye katılan harp gemilerinin yakıtları olan linyit, bir paşanın kontrolünde "Ağaçlı Linyit" yataklarından elde edilmekte. O günlerde Zonguldak'tan kömür getirmek mümkün olmadığı için, genç bir mühendis nezaretinde "Ağaçlı Linyitleri"nde (bugünkü Kilyos civarı) çalışmaya başlanmış ve çalışmalara devam etmekte, ama her ay tavandaki kum akımı nedeniyle 3-4 çalışan er göçük altında kalmaktadır.

Yatağın umumi durumu şöyledir; Şist, üstünde 2 ile 3 metre kömür ve üzerinde akıcı bir kum teşekkülü. O günkü şartlar altında açık işletme ile istihsal yapılmaktadır.

Genç mühendis göçük altında kalan askerler için her hangi bir atılım yapamamaktadır.

Bir gün paşaya çıkar ve "Paşam, artık burada çalışmayalım göçük altında her ay askerlerimiz ölmektedir" der.

Paşa; hiddetle "Mühendis! Mühendis!" der; "Çanakkale'de her gün onlarca askerimiz şehit düşmekte ve eğer ben bu kömürü çıkarmaz ve gemilerimi Çanakkale'ye gönderemezsem orası geçilir olur. Oradaki askerler nasıl şehit olmuşsa buradaki göçük altında kalan askerlerimizde şehittir, bunu böyle bil" der.

Bu memleket, madeni ile, insanı ile böylece ayakta kalmıştır. Kendi madenlerimizi memleketin menfaatlerini göz önüne alarak bilinçli bir şekilde çalıştıralım.

BU BİZİM, YANI MADEN MÜHENDİSLERİNİN YEMİNİ OLSUN..."

Bülten



Türk Hava Yolları'na teşekkürler...

Skylife Dergisi, Dünya Madenciler Günü'nü hatırlayarak Aralık sayısı Bulmaca Eki'nde yer alan mantık bulmacasını madenlerimize ayırarak hoş bir sürpriz yapmıştır.

Türk Hava Yollarına ve Skylife Dergisine teşekkür ederiz.

MANTIK BULMACA / LOGIC PUZZLE

4 Aralık Dünya Madenciler günü nedeniyle mantık bulmacamızın konusu madenlerimiz. Hangi madenin nerede çıkarıldığına, MTA verilerine göre tahmini rezerv miktarlarını ve bu madenlerin kullanıldığı ülkelerden birini bulabilir misiniz?

In honor of World Miners' Day, December 4th, the subject of our puzzle this time is Turkey's mines. Can you figure out which mineral is extracted where, its estimated reserves according to MTA (Mineral Research and Exploration Institute of Turkey) data, and one country in which it is used?

REZERV / TON RESERVES	MADEN MINERAL					ÇIKARILAN BİR YER PLACE EXTRACTED					KULLANAN BİR ÜLKE COUNTRY WHERE USED				
	Kükürt / Sulphur	Molibden / Molybdenum	Strontiyum / Strontium	Talk / Talc	Toryum / Thorium	Balıkesir / Erdek	Eskişehir / Sivrihisar	Isparta / Keçiborlu	Kırklareli / Dereköy	Sivas / Kangal	ABD / U.S.A.	Almanya / Germany	Fransa / France	Japonya / Japan	Kanada / Canada
347.101															
372.657															
380.000															
427.574															
625.700															
ABD / U.S.A.															
Almanya / Germany															
Fransa / France															
Japonya / Japan															
Kanada / Canada															
Balıkesir / Erdek															
Eskişehir / Sivrihisar															
Isparta / Keçiborlu															
Kırklareli / Dereköy															
Sivas / Kangal															

İPUÇLARI

1. Fransa'da kullanımı olan madenin rezervi 380.000 ton da değildir, 625.700 ton da.
2. Strontiyum Sivas - Kangal'da çıkarılıyordu.
3. Talk rezervi 427.574 tondur.
4. Almanya'da kullanımı olan madenin rezerv miktarı, Balıkesir - Erdek'te çıkarılan madenin rezerv miktarından bir önce geliyordu.
5. Rezerv miktarı Toryum'dan daha az olan ve Kırklareli - Dereköy'de çıkarılan madenin kullanıldığı ülkelerden biri ABD'yd.
6. Kullanıldığı bir ülke Kanada olan Kükürt'ün çıkarıldığı yer Eskişehir - Sivrihisar değildi.
7. Japonya'da kullanımı olan madenin rezerv miktarı 347.101 tondur.

CLUES

1. Reserves of the mineral used in France are neither 380,000 tons nor 625,700 tons.
2. Strontium is extracted at Sivas - Kangal in central Turkey.
3. Talc reserves are 427,574 tons.
4. The reserves of the mineral used in Germany come before those of the mineral extracted at Balıkesir - Erdek on the MTA list.
5. The U.S.A. is one of the countries where the mineral extracted at Kırklareli - Dereköy, whose reserves are even less than those of Thorium, is used.
6. Eskişehir-Sivrihisar is not where sulphur, which is used in Canada, is extracted.
7. Reserves of the mineral used in Japan are 347,101 tons.

REZERV RESERVES	MADEN MINERAL	ÇIKARILAN BİR YER PLACE EXTRACTED	KULLANILAN BİR ÜLKE COUNTRY WHERE USED



Haktas Madencilik

GURUBU

ISO
9001
QUALITY
ASSURANCE

TS 706
EN 12620
BETON
AGREGALARI
YAKIŞIKI

7/24
Hizmet
Her 7 gün, 24 saat

22
YIL

Hizmeti anı yoktur. Hizmet bizim ikimizdir.

www.haktas.com

Merkez

Tel: (0212) 563 64 65 - 66 • Faks: (0212) 563 64 70
Bağlarbaşı Cad. Karadeniz İş Hanı No.2 Kat:3 D.5 Gaziosmanpaşa / İstanbul

Şantiye

Tel: (0212) 595 48 48 (5 Hat) • Faks: (0212) 595 48 49
Çınartepo Mevkii, Cebeci Köyü Habipler, Sultangazi / İstanbul

Madencilik Sektörü Yapılandırma Stratejisi

Türkiye Madenciler Derneği tarafından; Madencilik Sektörünün yeniden yapılandırılmasına yönelik olarak "Madencilik Sektörü Strateji Planı" hazırlıklarına başlanmıştır. Bu çalışmanın kapsamında detaylı bir şekilde irdelenecek konular aşağıda belirtilmiştir.

1. Dünya Ekonomisinde Maden Kaynakları ve Gelişmeler

- Teknolojik ve ekonomik gelişim
- Tedarik stratejileri (ABD, AB, Çin, Japonya vb.)
- Dünya borsaları

2. Türkiye'de Madencilik Sektörü

- Kaynak potansiyeli ve üretim tarihçesi
- Hukuksal ve idari yapı
- Üretim teknolojileri, imalat kapasitesi, insan kaynakları
- Çevre, iş güvenliği ve kazalar
- İhracat, üretim, sanayi tedariki

3. Madencilik Sektörünün Yeniden Yapılandırılması Hedefleri ve İlkeleri

a. Hukuki ve İdari Altyapı

- Yeni Maden Kanunu
- Madencilik Bakanlığı ve teşkilatlanma
- Madencilikle ilgili mevzuat sorunlarının çözümü (Çevre, iş güvenliği, GSM vb.)
- Maden kaynaklarının korunması ve üretimi ile ilgili bölgesel alanlar (Maden Kaynak Envanteri)
- Ülke sanayi tedarik politikaları

b. Çevre, İş Güvenliği ve Eğitim

- Çevre mevzuatı, AB uyum politikaları
- İş güvenliği eğitim, uygulama ve mevzuatı (kazalar)
- Sektörel eğitim, insan gücü

c. Teknoloji ve AR-GE

d. Finansman, pazarlama ve teşvikler

e. Bölgesel ve küresel stratejiler

4. Sonuç ve Öneriler

Yönetim Kurulu

Ağır ve Tehlikeli İşlerde Çalışan İşçilere Yönelik Eğitimlerimiz Başlıyor...

4857 Sayılı İş Kanununun "Ağır ve Tehlikeli İşler" 85. maddesinin birinci fıkrası (Değişik fıkra: 15/05/2008-5763/5 md.) doğrultusunda, ağır ve tehlikeli işlerden sayılan madencilik iş kolunda, 01.01.2009 tarihinden itibaren, ağır ve tehlikeli işlerde, mesleki eğitim almamış işçilerin çalıştırılmaması söz konusudur. Aksi durumda işçi başına 560 TL ceza söz konusudur.

Yine 4857 sayılı İş Kanunu'nun 105/d maddesinde, ağır ve tehlikeli işlerde çalışan ve mesleki eğitim almamış işçi çalıştıranın cezasını, bu durumdaki her biri için para cezası verilmesini öngörmektedir.

Bu doğrultuda, Türkiye Madenciler Derneği bir işveren kuruluşu olarak öncelikle üyesi şirketlerin ihtiyaçlarının giderilmesi amacıyla "Mesleki Eğitim" kursu açmayı planlamıştır.

Bu vesileyle Milli Eğitim Bakanlığı ve İşkur ile ilgili çeşitli görüşmeler yapılmış, ders programımız onaylanmıştır.

Derneğimizin yetkilendirilmesi sonucunda, ilk eğitim bölgeleri olarak İstanbul - Kemerburgaz ve Cebeci belirlenmiştir. Alanında uzman A Sınıfı İş Güvenliği Uzmanı Mühendisler; meslek elemanlarının sahip olduğu yeterlikleri artırmaya yönelik eğitim ve öğretim vereceklerdir. Madencilik sektörü, doğası gereği özellik arz eden, bilgi, deneyim, uzmanlık ve sürekli denetim gerektiren ağır ve tehlikeli işlerin başında gelmektedir. Madencilik sektöründe çalışan işçilerin mesleki eğitim ile eğitilmesi ve çalışanlarda yürütülen faaliyetin tehlikelerinin yaratacağı risklerin engellenmesine yönelik davranış geliştirilmesi hedeflenmektedir. Verilen kurslar neticesinde mesleğin seviyesine ve yeterliliğine sahip olanlar sertifika almaya hak kazanacaklardır.

Bülten



TÜRK MAADİN ŞİRKETİ A.Ş.



Barbaros Bulvarı, Eser Apt. No:78 /19 Balmumcu -Beşiktaş / İstanbul Tel: 0212 347 57 00 Faks: 0212 288 98 29

Web: www.turkmaadin.com E-Mail: info@turkmaadin.com

İşverenlerin Hukuki Sorumluluğu

Abdullah DÜNDAR

Maden Mühendisi

Teknik Nezaret, Eğitimcilerin Eğitimi

İş Sağlığı ve Güvenliği Uzmanı "A" sertifikalı

İş Sağlığı ve Güvenliği önlemini almayan işverenler hukuki ve idari açıdan sorumlu tutulabilirler. Aşağıda İş Güvenliği kurallarını ihmal eden işverenerlere uygulanacak yaptırımları inceleyeceğiz. Bu mevzuatımızda getirilmiş olan düzenlemelerin İŞ GÜVENLİĞİNİN sağlanması amacıyla ne ölçüde hizmet ettiğini belirtmeye çalışacağım.

İşyerlerinde İş Sağlığı ve Güvenliği önlemlerinin alınması sorumluluğu işverenlerin işçiyi gözetme borcunun doğal sonucudur. Bu borç hem iş akdinin içeriğinden, hem de kamu hukuku kuralı niteliği taşıyan iş güvenliğine ilişkin hükümlerden kaynaklanır. İşverenin iş akdinden doğan iş güvenliği önlemlerini alma borcunu düzenleyen özel hukuk kuralı Borçlar Kanununun 332. maddesinde yer almıştır. Bu kurala göre; "İŞ SAHİBİ AKDİN HUSUSİ HALLERİ VE İŞİN MAHİYETİ NOKTASINDAN HAKKANIYET DAİRESİNDE KENDİSİNDEN İSTENEĞİLECEĞİ DERECEDE, ÇALIŞMAK DOLAYISIYLA MARUZ KALDIĞI TEHLİKELERE KARŞI İCAP EDEN TEDBİRLERİ İTTİHAZA VE MÜNASİP VE SIHHİ ÇALIŞMA MAHALLERİ.....TEDARİKİNE MECBURDUR." Görüldüğü gibi anılan hüküm işverence hakkaniyet dairesinde işverene işletme tehlikelerine karşı gereken önlemleri alma ve işçilere sağlığa uygun çalışma yeri sağlama görevlerini yüklemektedir.

İşverenler 4857 sayılı kanunda -olmazsa olmaz- yapılması zorunlu olarak belirtilen görevleri,

- Sağlıklı güvenli bir çalışma ortamı sağlamak,
- Çalışanları çalışma ortamından kaynaklanan sağlık ve güvenlik risklerine karşı korumak,
- Çalışanların sağlık, güvenlik, refahını sağlamak ve geliştirmek... olarak sayabiliriz.

Buna karşılık aynı yasada iş güvenliği sağlanmış bir çalışma ortamında çalışan işçilere de verimliliği artırmak ve üretimin devamını sağlamak gibi yükümlülük getirmiştir.

Bu iki husus da çalışanlarımızın olmazsa olmaz yapmak zorunda oldukları bir görevdir.

İşverenlerin kamu hukukuna dayanan iş güvenliği alma borcunu düzenleyen ana kural ise İŞ KANUNU'nun 77. maddesinde öngörülmüştür. Buna göre "İşverenler işyerlerinde İş Sağlığı ve Güvenliğinin sağlanması için gerekli her türlü önlemi almak, araç ve gereçleri noksatsız bulundurmak, işçiler de İş Sağlığı ve Güvenliği konusunda alınan her türlü önleme uymakla yükümlüdürler." Yine aynı maddeye göre "İşverenler işyerinde alınan İş Sağlığı ve Güvenliği tedbirlerine uyulup uyulmadığını denetlemek, işçileri karşı karşıya buldukları mesleki riskler, alınması gerekli tedbirler, yasal hak ve sorumlulukları konusunda bilgilendirmek ve gerekli İş Sağlığı ve Güvenliği eğitimini vermek zorundadırlar." Anılan hükümden de anlaşılacağı gibi İŞ KANUNU hiçbir sınırlama getirilmeksizin herhangi bir önlemin alınması İş Güvenliği açısından gerekli ise bu önlemin işverence alınması zorunluluğunu ifade etmiştir.

İşverenlerin hukuki sorumluluklarına dayanak oluşturan bu düzenlemeye paralel hükümler "İŞ SAĞLIĞI VE GÜVENLİĞİ" Yönetmeliği'nde yer almaktadır.

Öte yandan işveren tarafından işyerinde her türlü iş güvenliği kuralının uygulanması yeterli değildir. Ayrıca Mevzuat işverenlere işçileri İş Güvenliği konusunda eğitmek ve alınan önlemlerin işyerinde uygulandığını sürekli denetlemek yükümlülüklerini getirmiştir. Gerçekten, İş Kanununun 77. maddesi 2. fıkrasına göre işverenler işyerlerinde alınan İş Sağlığı ve Güvenliği önlemlerine uyulup uyulmadığını denetlemek, işçileri karşı karşıya buldukları mesleki riskler, alınması gerekli tedbirler, yasal hak ve sorumlulukları konusunda bilgilendirmek ve gerekli İş Sağlığı ve Güvenliği eğitimlerini vermek zorundadırlar. İşverenlerin, DENETİM yapmak zorunluluğunu biraz açarsam; işverenler veya vekilleri denetim yapmak ve denetim yaptıklarını da raporlamak durumundadırlar. Bu bağlam da; usta yedek ilişkisi, veya ekip ilişkisi ile de çalışma yöntemi olsa denetimin en küçük birim diye nitelendirebileceğimiz çalışandan başlayacaktır. Sonrası ise silsile yoluyla devam edecektir.

Nitekim, gerek işverenlerin yükümlülükleri konusunda değindiğim çerçeve yönetmelikte ve gerekse diğer özel yönetmeliklerde işçilerin eğitimine ilişkin ayrı düzenlemelere yer verilmiştir.

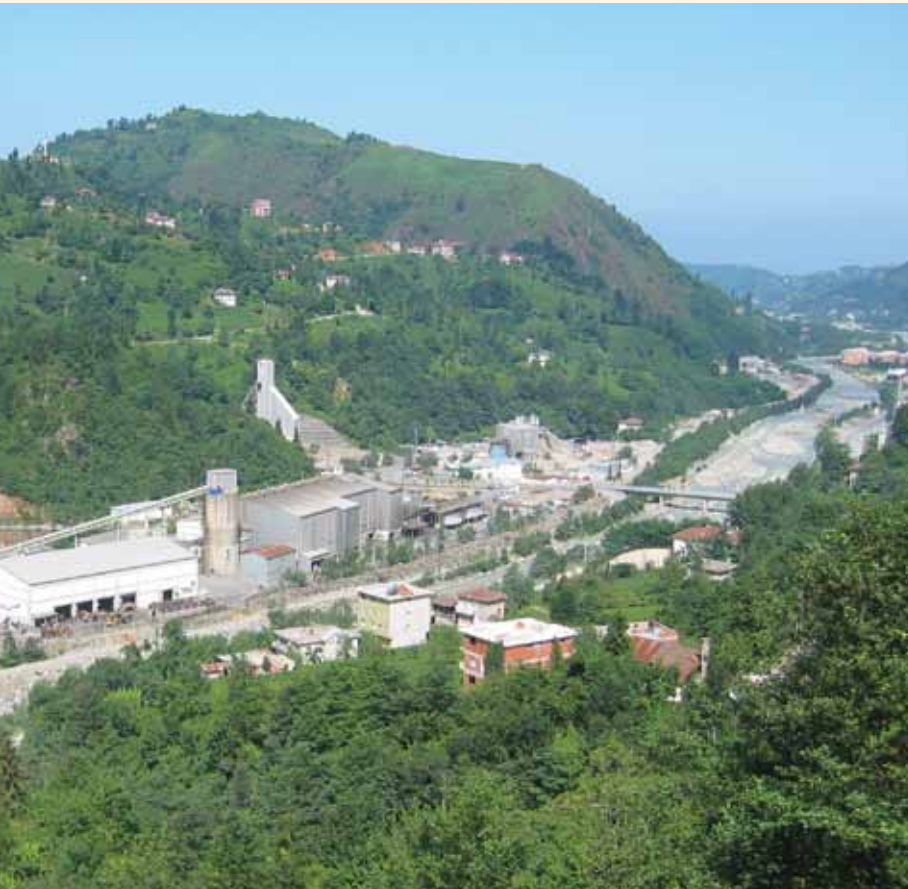
Torba'da Maden Niye Yok

12.03.2011 tarih ve 27872 sayılı Resmi Gazete- Mükerrer yayımlanarak yürürlüğe giren "Bazı Alacakların Yeniden Yapılandırılması Hakkında 6111 Sayılı Kanun Genel Tebliği"nin A fıkrasının 1-b bendinde 6183 sayılı Amme Alacaklarının Tahsil Usulü Hakkında Kanun Kapsamında Takip Edilen Alacaklar; 21/7/1953 tarihli ve 6183 sayılı Amme Alacaklarının Tahsil Usulü Hakkında Kanun kapsamında takip edilen ve vadesi 31/12/2010 tarihinden (bu tarih dahil) önce olduğu halde 6111 sayılı Kanunun yayımlandığı tarih itibarıyla ödenmemiş bulunan asli ve fer'i amme alacakları Kanun kapsamına alınmıştır.

Ancak, Maliye Bakanlığı'na bağlı tahsil dairelerince 6183 sayılı Kanun kapsamında takip edilen; 4/6/1985 tarihli ve 3213 sayılı Maden Kanunu'na istinaden alınan Devlet hakkı ve özel idare payı ile madencilik fonu, 6111 sayılı Kanun'un kapsamı dışında tutulmuştur.

Dünyayı etkisi altına alan ekonomik krizin de yansımaları sonucunda Madencilik Sektöründe de ödenemeyen devlet alacaklarının ödenmesi için beklenen yasa Madencileri kapsamayınca sektör mağdur duruma düşürülmüştür. Ödenmeyen tüm borçların aslı ve faizlerine taksitlendirme ve ödeme kolaylığı getiren yasa kapsamı dışında bırakılan Madencilik Sektörü Hazine Payı, Özel İdare Payı, Orman Payı Ruhsat Harçları gibi konuların ek bir yasa ile kapsama alınmasını; Anayasa'nın eşitlik ilkesine aykırı olan bu yasanın bir an önce düzeltilmesi Madencilik Sektörü tarafından beklenmektedir.

Bülten



Çayeli Bakır
İşletmeleri A.Ş.

Karadeniz'in gururu... Çayeli Bakır İşletmeleri

Bakır ve çinko konsantrlerinin üretildiği Çayeli Bakır İşletmeleri Türkiye'nin en büyük metal madeni olarak Karadeniz'in gururu. 2009 vergi rekortmenleri listesinde 54. sırada yer alan ÇBİ Rize'de de ihracat şampiyonu oldu. Çevreye, insan kaynaklarına, iş emniyetine verdiği önemle ÇBİ geleceğe güvenle bakıyor.

INMET
MINING

P.K.42 Çayeli / RİZE 53200 TURKEY
Tel: + 90 (464) 544 64 30 Fax: + 90 (464) 544 15 44
www.inmetmining.com



Dedeman Madencilik'ten 10 Milyon Dolarlık Yeni Yatırım

Dedeman Basın Bülteni

Ülkemizin maden zenginliğini yeryüzüne çıkarmak ve ekonomiye kazandırmak için tam 64 yıldır aralıksız çalışan Dedeman Madencilik, 5 Mart 2011 Cumartesi günü, Eskişehir Krom Konsantre Tesisi'nin açılış törenini gerçekleştirdi. Yatırım değeri yaklaşık 10 milyon Dolar olan tesiste, yılda 500 bin ton krom cevheri işlenecek.

Türkiye Cumhuriyeti Enerji ve Tabii Kaynaklar Bakanı Taner Yıldız ve Dedeman Holding Yönetim Kurulu Başkanı Murat Dedeman'ın katılımıyla gerçekleşen Eskişehir Krom Konsantre Tesisi, 6500 metrekarelik kapalı alana sahip. Yapımına 2010 yılında başlanan tesise yakın 5 bin 375 hektarlık 7 maden sahası bulunuyor.

Dedeman Holding Yönetim Kurulu Başkanı Murat Dedeman, ülkemizin modern ve çevreye duyarlı tesislerinden biri olan Eskişehir Krom Konsantre Tesisi'yle ilgili olarak; "Ülkemiz gerek potansiyel, gerekse maden çeşitliliği açısından önemli hammadde kaynaklarına sahip. Ancak bu kaynakların gereği kadar geliştirildiğini söylemek maalesef mümkün değil. Bu nedenle ülke kaynaklarını geliştirmek amacıyla yapılan her girişim son derece önemli. Biz de Dedeman Madencilik olarak yer altı zenginliklerini ülke ekonomisine kazandırmak için her imkanımızı seferber etmiş bulunuyoruz.

Şirketimizin yıllık tüvenan krom cevheri üretim kapasitesi 2010 yılında 3 milyon tona ulaştı. Krom cevheri ve konsantre ürünlerinin yıllık satış miktarları ise 250 bin tona yükselerek, Dedeman Madencilik şirketimizi Türkiye'nin önemli üretici ve ihracatçılarından biri konumuna getirdi. Biraz sonra açılışını gerçekleştireceğimiz, 2010 yılı Haziran ayında yapımına başladığımız tesisimizi kısa sürede tamamlayarak faaliyete

geçecek duruma getirdik. 6.500 metrekarelik kapalı alana sahip konsantre tesisi ve bölgeye yakın 5.375 hektarlık alanı kapsayan 7 maden sahasının faaliyetleri için toplam 10 milyon dolarlık yatırım yaptık. Konsantre tesisimiz ve maden sahalarından elde edilecek konsantre ve roş cevherin %100'e yakını ihraç edilecek ve bunun sonucunda ise ülkemize yılda yaklaşık olarak 40 milyon dolarlık bir döviz girdisi sağlanacaktır. Ayrıca bu tesisimiz ile bölgedeki madencilik faaliyetlerimiz tam



kapasiteye ulaştığında, 300 kişiye istihdam imkanı sağlayacağız. Dedeman olarak madencilik alanında bölge ve ülke ekonomisine katkıda bulunmaktan kıvanç duymaktayız." dedi.

Dedeman Madencilik, kurucusu Mehmet Kemal Dedeman'ın altını çizdiği "Türkiye'nin yeraltı ve yerüstü zenginliklerini değerlendirerek yarına bir değer bırakmak misyonu ve Türkiye'de madenciliğin öncü ve köklü kuruluşlarından biri olmanın gururuyla "çağdaş işletmelerde uluslararası standartlarda üretim" felsefesiyle faaliyetlerini sürdürmektedir.

Tsunami Gibi Heyelan

Elbistan'da yaşanan üzücü kaza

EÜAŞ Genel Müdürlüğü'nce Afşin-Elbistan B Termik Santralinin ihtiyacı olan yıllık 17.250.000 ton kömürün temini, çıkan atığın depolanması ve işletmesinin 25 yıl süre ile yürütülmesi için yapılan ihaleyi Park Teknik Elektrik Madencilik Turizm Sanayi ve Ticaret A.Ş. kazanmış ve bunun sonucunda da 02.04.2007 tarihinde şirket ile EÜAŞ arasında sözleşme ve ekleri imzalanmıştır.



Resim 1 - İlk heyelan (06.02.2011)

Park Teknik tarafından ilk olarak Ocak 2010 tarihinde tespit edilen ve uzman görüşleri doğrultusunda önlemleri alınan güney-batı şevi çatlak sisteminin uzantısının oluştuğu belirlenerek 6 Şubat 2011 tarihinde saat 03.00'te ocakta dekapaj çalışması ve kömür üretimi faaliyetleri durdurulmuştur. Çok kısa bir zaman sonra da 3.15'de birinci heyelan meydana gelmiştir. Sadece Çalışma ve Sosyal Güvenlik Bakanlığı müfettişinin önerdiği izleme ve emniyet tedbirlerine devam edilmiştir.

10 Şubat tarihindeki ikinci heyelan ise birinci heyelana tam zıt kuzey-doğu şevinde, sahada jeolojik güvenlik ve tedbirlerden sorumlu kişi kontrol için şevlerde inceleme ve izleme yaparken, hiç beklenmeyen bir biçimde ve güvenli olarak bilinen alanda meydana gelmiştir.

Bilindiği gibi, 6 Şubat 2011 ve 10 Şubat 2011 tarihlerinde Afşin-Elbistan B Termik santraline kömür sağlayan Çöllolar sahasında meydana gelen şev kaymaları sonucu toplam 11 kişi yaşamını yitirmiştir. Halen bir Maden ve bir Jeoloji Mühendisi'nin de içinde bulunduğu 9 kişi toprak altında olup, çıkarılmaları için arama çalışmaları devam etmektedir.

Oluş biçimi bakımından dünyada meydana gelen sayılı maden kazalarından biri olan bu üzücü kazanın her yönüyle irdelenmesi, gelecekte benzer kazaların yaşanmaması açısından çok önemlidir.

Kazada hayatını kaybeden madencilere Allah'tan rahmet diliyoruz ve saygıyla anıyoruz.

Bülten



Resim 2 - İkinci heyelan (10.02.2011)

**MADEN BULUNDUĞU YERDE
İŞLETİLİR!**

Afganistan Madencilik ve Enerji Sektörü Toplantısı

16 Şubat 2011 tarihinde DEİK (Dış Ekonomik İlişkiler Kurulu), Afganistan Madenler Bakanı Vahidullah Şehrani, sivil toplum kuruluşları ve firma yöneticilerinin katılımı ile "Afganistan Madencilik ve Enerji Sektörü" konulu bir toplantı düzenlemiştir.

DEİK'ten Sn. Tuğrul Erkin başkanlığında ve Sn. Cihan Candemir'in yönetiminde gerçekleşen toplantıya İMMİB'i temsilen (Türkiye Madenciler Derneği Yönetim Kurulu Üyesi) Sn. H. Can ÇOKER de katılmış, Afganistan Madenler Bakanı Vahidullah Şehrani ile birebir temaslarda bulunulmuştur.

Ülkelerinin maden zenginlikleri ile ilgili bir sunum gerçekleştiren, özellikle bakır, demir ve kömür yatakları konusunda dünyadaki en zengin ülke oldukları kanaatinde olan Bakan Şehrani ve yardımcısı Atiq Sediği ile iki ülke arasındaki karşılıklı arz ve talepler görüşülmüştür.

Hali hazırda lojistik açıdan gerekli tüm alt yapı yatırımları (özellikle 9 - 12 milyar dolarlık demiryolu yapımı) yapılmaya başlanmış ve 2014 yılı itibarıyla çıkartılan madenleri lojistiği ile

ilgili bir sıkıntı olmaksızın nakledilebileceği ön bilgisi verilmiştir.

İç güvenlik ve açılacak maden sahalarının güvenliği ile ilgili Maden Bakanlığı'na bağlı 9.000 ila 12.000 kişi arasında koruma birimi oluşturulmuştur. Güvenlik konusu ile ilgili sorumluluğu Bakanlık üstlenerek koordine etmektedir.

Özellikle bakır yataklarının zenginliği ile ilgili bilgileri İngiliz, Rus ve Amerikan jeologlar tarafından yapılmış araştırmalardan edindiklerini, ayrıca oniks ve diğer doğal taşlar konusunda da oldukça geniş maden rezervine sahip olduklarını söyleyen Bakan ve Yardımcısı, bu özellikleri itibarı ile Afganistan'ın Türk madenciler tarafından keşfedilmeye ve yeni yatırım yapmaya elverişli bir ülke olduğunu dile getirmişlerdir.

Ayrıca, konu hakkında daha fazla bilgi almak için <http://www.mom.gov.af/> sitesini inceleyebilirsiniz.

Bülten

Isınma Kaynaklı Hava Kirliliğinin Kontrolü Yönetmeliği Revizyon Toplantısı

13.01.2005 tarih ve 25699 sayılı Resmî Gazete'de yayımlanarak yürürlüğe giren "Isınmadan Kaynaklanan Hava Kirliliğinin Kontrolü (IKHKK) Yönetmeliği"nin uygulamasında karşılaşılan sorunların giderilmesi, etkin ve uygulanabilir bir yönetmeliğin hazırlanması, bu yönetmeliğin tümünde yapılacak revizyon için Çevre ve Orman Bakanlığı çalışma başlatmıştır.

Konu ile ilgili olarak ilk toplantı 09.03.2011 tarihinde Ankara'da gerçekleştirilmiştir. Bu çalışma toplantısına kamu ve özel kömür üreticilerinin çağrılmamasına rağmen Türkiye Madenciler Derneği adına Sn. M. Hüseyin ZANBAK katılım sağlamıştır. Hava muhalefeti nedeniyle katılım sayısı az olduğu için Bakanlık yetkilisi bilgilendirme yapmış; katılımcılarla tanışılmış ve yaşanan durum hakkında görüşmeler yapılmıştır.

Yerli kömürlerimiz üzerinde sıkıntılar doğurabileceği izlenimi olduğu için özellikle (yerli) kömür üreticisi üyelerimizin bu çalışmaya aktif olarak katılmasının büyük önem arz ettiği tespit

edilmiştir. Bakanlık yapılacak çalışma için 4 adet çalışma grubu oluşturmuştur. Bakanlık yetkilisinden, üreticilerimizin birden fazla çalışma grubuna katılması onayı alınmıştır. Bu çalışma grupları aşağıda verilmiştir:

- 1- Yakıtlar ve Yenilenebilir Enerji Kaynakları Çalışma Grubu
- 2- Sobalar (Kat Kaloriferli Sobalar ve Şömineler Dahil) Çalışma Grubu
- 3- Kombi ve Şofben Sistemleri Çalışma Grubu
- 4- Baca Sistemlerinin Değerlendirilmesi Çalışma Grubu

Katılımcı sayısı az olması nedeniyle ertelenen toplantı, Isınma Kaynaklı Hava Kirliliğinin Kontrolü Yönetmeliği Revizyon Toplantısı 8-9 Nisan 2011 tarihleri arasında Antalya'da gerçekleştirilecektir. Toplantıya T.M.D. Yön. Kur. Bşk. Sayın Mustafa SÖNMEZ, Yön. Kur. Ü. H. Can ÇOKER, Den. Kur. Ü. M. Hüseyin ZANBAK katılacaktır.

Bülten

Yatırım Ortamını İyileştirme Koordinasyon Kurulu Kararları

Yatırım Ortamını İyileştirme Koordinasyon Kurulu tarafından 11 Mart 2011'de kabul edilen Sektörel Lisanslar Teknik Eylem Planı konuları aşağıdadır.

- Su Kirliliği Kontrol Yönetimi'nin Maden Kanunu'ndaki değişikliklere göre revize edilmesi
- ÇED Raporu kapsamındaki madencilik faaliyetlerine ilişkin Maden İşleri Genel Müdürlüğü'ne verilecek Çevre ile Uyum Planının temin edilemeyen eksikliklerinin ÇED sürecinde tamamlanması

• 3573 sayılı Zeytinciliğin Islahı ve Yabanilerinin Aşılattırılmasına Dair Yönetmelik'te değişiklik yapılarak zeytinlik alanları ile işletmelerin arasında bulunması gereken mesafe ile ilgili hükümlerin hafifletilmesi

• Madencilik faaliyetleri için alınması gerekli izinlerin Çevresel Etki Değerlendirilmesi sürecinde alınabilmesinin sağlanması

YOİKK toplantılarına aktif olarak katkı sağlamaktayız. Gelişmeleri ileriki bültenlerimizden takip edebileceksiniz.

Bülten

Dedeman Ödül Töreni

Geleneksel "Mehmet Kemal Dedeman Araştırma ve Geliştirme Proje Yarışması" 7. Kez Gerçekleşti...

Dedeman Basın Bülteni

Dedeman Topluluğu'nun kurucusu Mehmet Kemal Dedeman'ın anısını yaşatmak ve ilkelerini yarınlara taşımak için her yıl geleneksel olarak düzenlenen "Mehmet Kemal Dedeman Araştırma ve Geliştirme Proje Yarışması'nın bu sene 7'ncisi düzenlendi. Türkiye'deki madencilik ve turizm sektörlerinin gelişimine katkıda bulunmayı ve özgün, uygulanabilir fikirlerin yaratılmasını teşvik etmeyi amaçlayan yarışma sonucunda dereceye giren projelerin ödülleri sahiplerini buldu. Turizm dalında birinci olan projenin ödülü ise T. C. Kültür ve Turizm Bakanı Ertuğrul Günay tarafından takdim edildi. 11 Şubat Cuma akşamı Dedeman İstanbul'da gerçekleşen ödül törenine, yarışmacıların yanı sıra sektörün çok değerli isimleri de katıldılar.

Mehmet Kemal Dedeman Araştırma ve Geliştirme Proje Yarışması'nın 2010 yılı için Madencilik dalındaki konu başlığı "Türk Madenciliğini Geliştirmeye Yönelik Araştırma ve Projeler", Turizm dalındaki konu başlığı ise "Turizm Destinasyon Yönetimine Yönelik Araştırma ve Projeler" olarak belirlenmişti.

Madencilik dalında ödül kazananlar

"Yeraltı Madenciliğinde Bilgisayar Kontrollü Ayarlı Hava Kapıları ile Hava Akımının Düzenlenmesi" projesiyle Araştırma Görevlisi Şahin Yuvka ve Prof. Dr. İ. Göktay Ediz birincilik ödülünü almaya hak kazandılar. "Sürdürülebilir Madencilik"

projesiyle Doç. Dr. Gürcan Konak ve Araştırma Görevlisi Dr. Doğan Karakuş madencilik dalında ikincilik ödülünün sahibi oldular. Üçüncülük ödülünü ise Seçici Kurul'un kararıyla iki farklı proje paylaştı. "Türkiye Diatomit, Perlit ve Pomza Madenlerinin Kullanımını Yaygınlaştırmak Amacıyla Uygulamaya Yönelik Araştırma: Diatomit ve Perlit Katkılı Bimsblok Üretimi" projesiyle Kamuran Arı, Hamza Tanrıku ve Tefaruk Haktanır ekibi, üçüncülüğü "Huntit/Hidromanyezit Mineralinin Plastiklerde Ateş Önleyici Olarak Kullanılması ve Boyut Dağılımının Alev Geciktirici Etkisinin İncelenmesi" projesiyle Hüsnügül Yılmaz Atay ve Erdal Çelik ile paylaştı.

Ödül töreninde birincilere 20 bin'er TL'lik ödülleri takdim edilirken, ikincilere 10 bin'er TL ve üçüncülere 5 bin'er TL'lik ödülleri verildi.

Özel "Madencilik" ve "Turizm" alanlarında 2011 yılının proje konuları da açıklandı. Madencilik dalında 2011 konusu "Türk Madenciliğini Geliştirmeye Yönelik Araştırma ve Projeler" olarak belirlendi. Turizm alanında 2011 yılının yarışma konusu olarak ise "İnsan kaynakları, Eğitim ve İstihdam" olarak seçildi.



1947 yılında Kayseri, Toruntepe’de başlayan hikayemizi; bugün yılda 3 milyon ton üretim kapasitesine ulaşan, Türkiye’nin en büyük ikinci üreticisi olarak sürdürüyoruz. Geliştirmiş olduğumuz çevreye saygılı yöntemlerle ve gün geçtikçe artırdığımız ürün kalitemizle her geçen gün sektörde yeni ufuklar açmaya devam ediyoruz. Yarına bir değer bırakmak misyonuyla çıktığımız bu yolda, Dedeman Madencilik olarak geleceğe yatırım yapmanın ve bu ülke için çalışmanın haklı gururunu tüm Türkiye ile paylaşıyoruz.



Gelecek İçin Çalışıyoruz...



Dedeman Madencilik Sanayi ve Ticaret A.Ş.
Yıldız Posta Caddesi No: 52 Esentepe 34340 İstanbul
Tel: (0212) 337 29 00 Fax: (0212) 288 48 49
www.dedemanmadencilik.com



**DEDEMAN
MADENCİLİK**

Bentonit Çalıştayı

Dr. Maden Y. Müh. Dündar RENDA

16 Mart 2011 tarihinde, Gebze'deki TÜBİTAK Marmara Araştırma Merkezi'nde, yapılan Bentonit Çalıştayı'na; Türkiye Madenciler Derneği adına Yönetim Kurulu Üyesi Jeo. Y. Müh. Ali Can AKPINAR ve Denetleme Kurulu Üyesi Dr. Maden Y. Müh. Dündar RENDA katılmıştır. Çalıştay, Türkiye Bilimsel ve Teknolojik Araştırma Kurumu (TÜBİTAK) Marmara Araştırma Merkezi (M.A.M.) - Maden Tetkik ve Arama Enstitüsü (MTA) - İ.T.Ü. Maden Fak. Cevher ve Kömür Hazırlama Bölümünün ortak çalışmalarının sonuçlarını Madencilere duyurmak amacıyla düzenlenmiştir.

Çalıştay, pek çok sektör temsilcisinin (122 akredite katılımcı) iştiraki ile başlamış, 10:00 - 10:30 arasında yapılan Açılış konuşmalarını takiben, 10:45 - 11:45 arasında TÜBİTAK - M.A.M. Uzmanı Sayın Dr. Şerife Sarıoğlu, İTÜ Maden Fakültesi'nden Sayın Prof. Dr. M. Sabri Çelik ve MTA Genel Müdürlüğü'nden

Sayın Serdar Karahan tarafından, "Türkiye Bentonitlerinden Teknolojik Ürünler Elde Edilmesi Projesinin Tanıtımı" hakkında detaylı bilgiler verilmiştir.

Daha sonra, sektör temsilcilerinin ve yetkililerin katılımları ile TÜBİTAK - M.A.M. tarafından meydana getirilen Bentonit Pilot Tesisi gezilmiştir.

Bentonit Çalıştayı'nın öğleden sonraki oturumunda, TÜBİTAK - M.A.M yetkilileri tarafından, Pilot Tesisteki çalışmalar ile Bentonit Teknoloji Transferi Çalışmaları hakkında etraflı bilgiler verilmiştir.

Bu bilgilendirmelerden sonra, salonda bulunan sektör temsilcisi ve katılımcılar, yapılan çalışmalar, ulaşılan sonuçlar, uygulamalar, ürünler ve üretim teknolojisi konusunda görüşler ifade etmişler, yorumlarda bulunmuşlar ve değerlendirmeler yapmışlardır.

Türkiye'de Maden Atıklarının Yönetimi Eşleştirme Projesi

16 Mart 2011 tarihinde MTA Genel Müdürlüğü Sadrettin Alpan Konferans Salonu'nda gerçekleştirilen "Madencilik Sektörü Çalıştayı"na Türkiye Madenciler Derneği adına Sayın Evren MECİT ALTIN katılmıştır.

Kasım 2010 tarihinde başlatılan ve 2 yıl sürecek olan Maden Atıklarının Yönetimi Eşleştirme Projesi 1,3 Milyon Euroluk bütçe ile Avrupa Birliği tarafından finanse edilmektedir. Çevre ve Orman Bakanlığı, Enerji ve Tabii Kaynaklar Bakanlığı, MİGEM ve MTA tarafından ortaklaşa yürütülen çalışmalara büyük ortak olarak Fransa'nın Maden Kurumu olan BRGM'nin ve küçük ortak olarak İtalya'nın deneyimleri konusunda uzmanlık tedarik edilecektir.

Projenin başlıca hedefi Türkiye'deki madencilik sektöründen kaynaklı atıkların yönetimi kapasitesini aşağıdaki yöntemlerle güçlendirmektir.

- 2006/21/EC sayılı AB Maden Atıkları Direktifinin ulusal mevzuata kazandırılması,
- Madencilik atıklarının yönetimi alanındaki teknik bilginin ve en iyi uygulamaların aktarılması,
- Çalıştay, seminer ve saha ziyaretleri ile kurumsal kapasitenin güçlendirilmesi

Eşleştirme projesi üç temel ihtiyaç doğrultusunda tasarlanmıştır. Bunlar, ilgili yasal düzenlemeleri yapacak kişilerin mevzuat konusunda bilgilendirilmeleri, dünyada artan madencilik faaliyetleri sebebiyle maden atık sahalarının korunmasının sağlanması ve Avrupa Birliği Üye ülkelerinin daha önce karşılaştıkları sorunların tespit edilerek yapılan hataların tekrarlanmamasını sağlamak olarak belirtilmiştir.

Proje üç kademeli olarak gerçekleştirilecektir. Birinci kademe eşleştirme, ikinci kademe terk edilmiş maden atık sahaları için bir metodoloji hazırlanması, üçüncü kademe ise alt yapının (laboratuvar gibi) güçlendirilmesidir.

Proje, yasal düzenlemeler, teknik destek ve eğitim başlıklarından oluşmaktadır. Bu çerçevede yasal mevzuatla ilgili kişilere eğitimlerin verilmesi, maden sahalarının rehabilitasyonu, teknik alt yapının sağlanması, ilgili kurum ve kuruluşlara eğitimlerin verilmesi ve çalıştayların organize edilmesi planlanmıştır. Aynı zamanda proje; maden atıklarını bertaraf eden tesislerin lisanslandırılması, mali yatırım konularının boyutlandırılması ve bir kılavuz hazırlanması, izleme ve denetim mekanizmalarının etkinleştirilmesi gibi farklı aktiviteleri kapsayacaktır. Bu proje kapsamında yurtdışı ziyaretleri, eğitimleri ile iki adet çalıştayın yapılması öngörülmektedir.

Bülten

86 Ülke Marble 2011'de Buluştu

İzfaş Basın Bülteni

23-26 Mart 2011 tarihleri arasında İZFAŞ tarafından 17. kez düzenlenen MARBLE - Uluslararası Doğaltaş ve Teknolojileri Fuarı, sona erdi. MARBLE, 86 ülkeden gelen profesyonel ziyaretçisiyle sektörü İzmir Kültürpark'ta buluşturdu.

Alanında bir dünya markası olan ve sektörün ilk 3 fuarı arasında yer alan MARBLE 2011 – 17. Uluslararası Doğaltaş ve Teknolojileri Fuarı süresince mermer, doğaltaş ve teknolojileri sektörünün kalbi İzmir'de attı.

Fuar süresince kurulan iş bağlantılarının yoğunluğu, MARBLE'in ekonomik açıdan gücünü bir kez daha gösterdi. Avrupa ve Ortadoğu ülkeleri arasında bir ticaret köprüsü kuran MARBLE 2011, katılımcı ve ziyaretçilerine yeni pazarların kapılarını açtı. 4 gün süren fuarda firmalar yeni işbirlikleri için ilk adımları attılar. Kültürpark'taki hareketlilik, fuarın kapanış saatine dek sürdü.

Fuarda sergilenen ağır tonajlı iş makineleri ve mermer işleme makineleri de ziyaretçilerden büyük ilgi gördü, firmalar makine lansmanları için MARBLE'ı tercih ederken, "Satıldı" levhaları ilk günden itibaren asıldı. Pek çok firma fuarda yaptığı iş bağlantıları ile yılı kapattı. Makedonya, Fas ve Yunanistan'ta mermer ocağı açan Türk firmalarının taşları da ilk kez MARBLE 2011'de sektörün beğenisine sunuldu.



Kültürpark'ta 201 bin 500 metrekare alan üzerinde gerçekleşen fuara, 42 ülkeden 265'si yabancı 895'i yerli 1160 firma katıldı. Ziyaretçi sayısı ilk günden itibaren sürekli artan MARBLE 2011'i 86 ülkeden 4 bin 481'i yabancı toplam 55 bin 445 kişi ziyaret etti.

MARBLE 2011'e ziyaretçilerin geldiği ülkeler şunlar: Amerika Birleşik Devletleri, Afganistan, Almanya, Arnavutluk, Avustralya,

Avusturya, Azerbaycan, Bahreyn, Bangladeş, Belçika, Beyaz Rusya, Birleşik Arap Emirlikleri, Bosna Hersek, Brezilya, Bulgaristan, Cezayir, Çad, Çek Cumhuriyeti, Çin, Danimarka, El Salvador, Endonezya, Ermenistan, Fas, Filistin, Fransa, Gabon, Güney Afrika, Güney Kore, Gürcistan, Hırvatistan, Hindistan, Hollanda, Irak, İngiltere, İran, İrlanda, İspanya, İsrail, İsveç, İsviçre, İtalya, Japonya, Kanada, Katar, Kazakistan, Kırgızistan, KKTC, Kosova, Kuveyt, Kuzey Kore, Letonya, Libya, Lübnan, Macaristan, Makedonya, Malezya, Mısır, Moldova, Monaco,



Nijerya, Norveç, Pakistan, Papua Yeni Gine, Polonya, Portekiz, Romanya, Rusya, Sırbistan, Singapur, Slovakya, Slovenya, Surinam, Suriye, Suudi Arabistan, Şili, Tayland, Tayvan, Tunus, Ukrayna, Umman, Ürdün, Vietnam, Yemen, Yeni Zelanda, Yunanistan

4 gün süren MARBLE Fuarı süresince yurtiçi ve

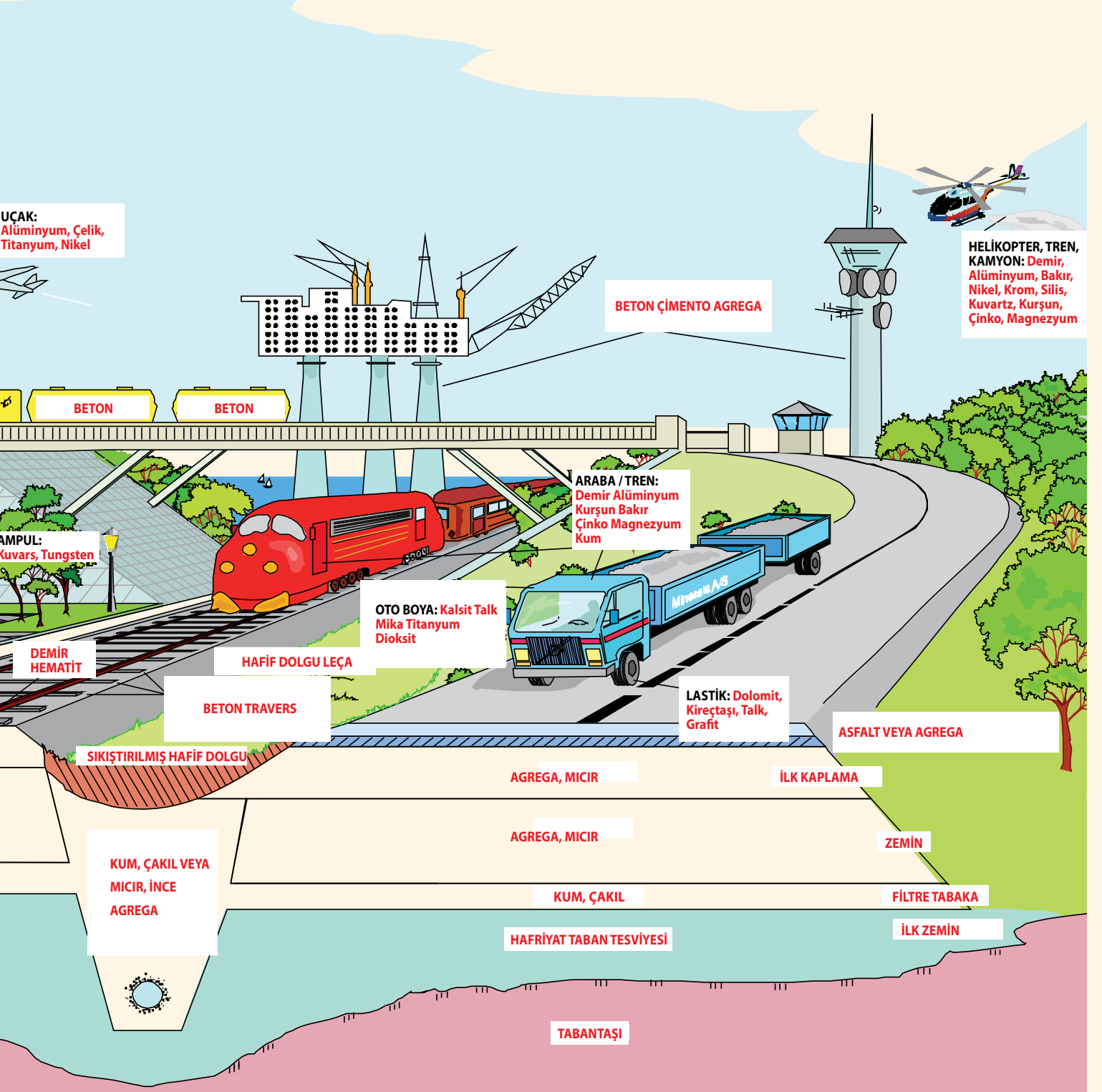
yurtdışından gelen katılımcılar ve ziyaretçiler, kent ekonomisine de büyük katkıda bulundu. Yapılan konaklama, ulaşım ve diğer harcamaların 70 milyon doların üzerinde olduğu tahmin ediliyor.

İZFAŞ Genel Müdürü Doğan İşleyen, "Türk doğaltaşının dünya pazarından aldığı payı artırmak hedefiyle yıl boyunca ziyaretçi ülke ve yabancı alıcı sayısını artırmaya yönelik girişimlerimizi sürdürdük. Bu çalışmalarımızın olumlu sonuçlarını aldık. Son yılların en başarılı organizasyonunu gerçekleştirdik" dedi.

MARBLE Fuarı'nın her yıl bir öncekinden daha iyi olmaya devam etmesi için çalıştıklarını belirten Doğan İşleyen, şunları söyledi: "Bu yılki fuarda Çin, Hindistan, Suriye, İtalya, İsrail'den gelen ziyaretçilerin yoğunluğu ve yaptıkları büyük alımlar dikkat çekiciydi. İş bağlantıları bakımından katılımcı ve ziyaretçilerimiz verimli bir fuar geçirdiler. Türk doğaltaş sektörü ihracatını artırma yolunda MARBLE Fuarı ile birlikte önemli yol aldı."

MARBLE 2010'a 1146 firma katılmış ve fuarı 78 ülkeden 4 bin 281'i yabancı 54 bin 227 kişi ziyaret etmişti.

GÜNLÜK KULLANIMI



Kaynak: Peer R. Neeb, 2006.

Euromines İletişim Komitesi Toplantısı

Euromines (Avrupa Madencilik Sanayi, Maden Cevheri Endüstri Mineralleri Birliği) İletişim Komitesi ilk toplantısı 24 Şubat 2011 tarihinde Prag'ta yapılmıştır. Toplantıya; Türkiye Madenciler Derneği adına Genel Sekreter Sn. A. Safder İPLİKÇİOĞLU ve Yön. Kur. Y. Ü. Sn. M. Mete YEŞİL katılmıştır.

Toplantıda aşağıdaki temel noktalar üzerinde üyeler mutabık kalmıştır.

1- Üyeler arasındaki iletişimin geliştirilmesi şu andaki en önemli adımdır

- En iyi uygulama örneklerinin paylaşımı
- Deneyim değişimi
- Farklı komitelerin ihtiyaçları doğrultusunda somut iletişim projeleri yaratılması
- Euromines internet sitesinin güncellenmesi
- Wikipedia sitesinde Euromines profili oluşturulması
- Sosyal ağlara (facebook, twitter) katılım

2- İletişim Stratejisi tanımlanması

- Sektörün imajının geliştirilmesi için çalışmalar yapılması

3- STK'lar ile iletişim

- Orta ve Doğu Avrupa başta olmak üzere sivil toplum kuruluşları ile iletişimin geliştirilmesi

4- Diğer konular

- Ülke raporları, 2011 ve 2012 yılı konferansları, Avrupa Parlamentosunda 2012'de Tanıtım

Komitenin ikinci toplantısı 9 Haziran 2011 tarihinde Brüksel'de yapılacaktır. Komite çalışmaları devam etmektedir.

Bülten

BARKOM[®] SONDAJ EKİPMANLARI



~ Tecrübe, Kalite, Destek ~

BARKOM
BARKOM GRUP SONDAJ MAKİNE
VE EKİPMANLARI SAN. TİC. LTD. ŞTİ.
1207/11 (Şişli 311) Sokak, No: 45 Ocaklıy. Sarı. Blok.
Tel.: +90 312 385 80 50 / 51 / 52 / 53 / 54 / 55 / 56 / 57 / 58 / 59 / 60 / 61 / 62 / 63 / 64 / 65 / 66 / 67 / 68 / 69 / 70 / 71 / 72 / 73 / 74 / 75 / 76 / 77 / 78 / 79 / 80 / 81 / 82 / 83 / 84 / 85 / 86 / 87 / 88 / 89 / 90 / 91 / 92 / 93 / 94 / 95 / 96 / 97 / 98 / 99 / 100
Tic. Sic. No: 27010 / ANKARA / TÜRKİYE

Avrupa Komisyonu'nun Emtia ve Hammaddeler ile İlgili Eylem Çağrısı

Avrupa sanayisinin rekabet gücü, can alıcı bir şekilde hammaddelerin etkin ve güvenli erişimine dayandığı zaman, tüm temel emtia piyasalarında fiyatlarda birden aşırı bir dalgalanma meydana gelir. Hammaddeler, AB ekonomisi için hayatidir ve özellikle elektrikli otomobiller ve fotovoltailer gibi modern çevre dostu teknolojilerin gelişiminde büyük önem taşır. Emtia fiyatlarında yakın zamanda yaşanan dalgalanmalar enflasyonu yükselmekle tehdit etmekte ve küresel hammadde piyasaları korumacı önlemler nedeniyle giderek artan bir şekilde olumsuz yönde etkilenmektedir. Tarımsal emtia piyasasında yaşanan fiyat dalgalanmaları, en yoksul ülkelerdekiler de dâhil olmak üzere çiftçiler, gıda üreticileri ve tüketicilere etki etmektedir. Bu sorunlara cevaben Avrupa Komisyonu bugün emtia piyasaları ve hammaddeler ile ilgili sorunları ele almak hususunda bütünleşmiş bir stratejik vizyon sunmuştur. Komisyon, finans ve emtia piyasalarının mevzuatı, işleyişi ve şeffaflığının geliştirilmesi için çeşitli etkinlikler önermektedir. Avrupa Komisyonu 2008 yılında kabul edilen Hammadde Girişimi'nin süratli bir biçimde tatbik edilmesi çağrısında bulunmaktadır. Emtia ve hammaddelere ilişkin olarak yayınlanan Tebliğ geçen ay kabul edilen Avrupa 2020 girişim stratejileri "Kaynakları etkin kullanan Avrupa"ya katkı sağlamaktadır (IP/11/63).

Başkan Barosso: "Gelecek yıllar için Avrupa sanayisine hammadde teminini güvence altına almak amacıyla bu politikamızı finansal piyasalar için düzenleyici çerçeve reformlarımız ile birleştirmeliyiz. Her ikisi arasındaki sinerjiyi daha iyi kavrama, emtia ve hammaddelerin Avrupa Birliği'nde sürdürülebilir büyümeye katkıda bulunan etkin-kaynak tarzında tedariki talebin karşılanmasını sağlayacaktır" dedi.

Avrupa Komisyonu finansal ve fiziksel piyasalardaki gelişmelere ilişkin genel bir değerlendirme sunmakta ve Hammadde Girişimi'nin başlangıcından bu yana neler yapmış olduğunu ana hatları ile belirlemektedir. Bu çalışmaya; kritik hammaddelerin

tanımlanması, ticaret alanındaki faaliyetler ve gelişim, AB'de maden çıkarmanın Natura 2000 direktifleri ile nasıl uyum içinde olabileceğini netleştiren ana hatlar, 7.Araştırma Çerçeve Programı dâhilinde yeni araştırma olanakları ve atık olmaktan çıkma kriterinin geliştirilmesi gibi başarılar dâhildir.

Mevcut Tebliğ'de, Avrupa Komisyonu, küresel piyasalardan iyi ve sürdürülebilir hammadde tedarikinin sağlanması, AB dâhilinde sürdürülebilir tedarikin teşvik edilmesi ve kaynak etkinliğinin artırılması ve geri dönüşümün desteklenmesi için Hammadde Girişimi temel alınarak bir dizi önlem önerisinde bulunmaktadır.

Bununla beraber, emtia piyasalarındaki son gelişmeler türev ve fiziki piyasaların fiyatlarının çok yönlü bir şekilde bağlantılı olabileceğini göstermektedir. Açıkça görülüyor ki, emtiaya dayalı türev araçlarının fiyatı temel emtia fiyatından etkilenmektedir. Şu da açıktır ki, yatırımcılar stratejik yatırımlarının bir parçası olarak giderek artan bir biçimde emtiaya dayalı türev araçlarını kullanmaktadır.

Finansal piyasa düzenlemeleri, bu gelişmelere önemli bir cevaptır. Gelecek aylar için önceden taahhüt edilen veya planlanan düzenleyici girişimler, emtiaya dayalı türev araçları piyasasının artırılmış bütünlüğünü, şeffaflığını ve istikrarını sağlayacaktır. Tebliğ aynı zamanda fiziki ve finansal piyasalar arasındaki bağın tam olarak anlaşılması için daha fazla çalışma yapmak gerektiğini de belirtmektedir. Avrupa Komisyonu, küresel düzeyde gerçekleşen G-20 müzakeresi çerçevesinde bu konu üzerine çalışmaya devam etmeyi tasarlamaktadır.

Bütünsel stratejik yaklaşımın temel öğeleri aşağıdakileri kapsamaktadır:

- Diğerleri ile birlikte Piyasa İşlevleri ve Finansal Enstrümanlar hakkındaki yönetmeliklerin gözden geçirilerek Emtia Piyasalarının istikrarı, şeffaflığı ve bütünlüğünün geliştirilmesi;

- Bağlantının nasıl çalıştığına tanımlanması amacıyla finansal ve fiziki emtia piyasalarındaki gelişmeler üzerine ilave araştırmalar üstlenmek;
- Avrupa Komisyonu tarafından önceden tanımlanan 14 kritik hammadde listesinin düzenli olarak güncellenmesi;
- Öncelik eylemlerini belirleme niyetiyle, kritik hammaddelere erişim ile ilgili gelişmeleri izlemek;
- Hammaddelerle ilgili olarak AB'nin ticaret stratejisini güçlendirmek ve hammadde önceliklerini irdelemek için ikili ve çoklu çerçevede ve diyaloglarla "Hammadde Diplomasisi"ni yürütmek;
- Hammadde alanında Afrika ülkeleri ile yönetimi destekleme, yatırım ve jeolojik bilgi ve beceriye dayalı çoklu bir işbirliği geliştirmek;
- AB dâhilinde sürdürülebilir maden çıkarma amacıyla düzenleyici çerçevenin geliştirilmesi için üye ülkeler ve diğer paydaşlarla yakın çalışmalar içinde bulunmak;

- AB içinde ve dışında standart altı uygulamalara bağlı olan atık seviyelerinin ve örneğin elektrik ve elektronik aletlerden oluşan atıklara ilişkin olarak direktiflerin yürütülmesinin güçlendirilmesi yoluyla geri dönüşüm sanayinin gelişimindeki engelleri ele alarak kaynak etkinliğini arttırmak ve geri dönüşümü desteklemek;
- Maden çıkarma, işleme, geri dönüşüm ve kaynak etkinliğinden yer değiştirmeye kadar hammaddenin tüm tedarik zinciri süresince araştırma ve yenileme çalışmalarını daha fazla desteklemek.

Komisyonun hammadde politikası ile ilgili daha detaylı bilgi için:

http://ec.europa.eu/enterprise/policies/raw-materials/critical/index_en.htm

Bülten

Euromines Basın Bülteni

Brüksel, 2 Şubat 2011:

Euromines, Avrupa Birliği'nin "Hammadde ve hammadde piyasasına ilişkin sorunlarının ele alındığı" yeni Tebliğinin yayınlanmasını memnuniyetle karşılamıştır.

Sektör bilhassa hammaddelerin Avrupa ekonomisinin gelişimindeki öneminin onaylanmış olmasından memnuniyet duymaktadır.

"Güncel gelişmelerin altında küresel arz ve talep eğilimlerindeki bir takım değişiklikler ve bunun yanı sıra kilit emtia ve hammadde piyasalarındaki kısa süreli şoklar yatmaktadır. 2002'den 2008'e kadarki yıllar hammadde talebi açısından özellikle Çin gibi gelişmekte olan ülkelerde güçlü ekonomik büyümenin yol açtığı ani bir yükselişe damga vurmuştur. Talepteki bu artış Çin, Hindistan ve Brezilya gibi ülkelerde daha sonra hızlı bir sanayileşme ve şehirleşme ile desteklenmiştir. Çin halen dünyadaki en büyük maden tüketicisi konumundadır.

Örneğin, bakır tüketimindeki payı son 10 yılda %12'den %40'a yükselmiştir. Farklı emtiaların tedarik ve dağıtım zincirindeki çeşitli yapısal sorunlar nedeniyle fiyat hareketleri şiddetlenmiştir."

Madencilik Sektörü aşağıda belirtilen hususlarda Komisyon'un ilgili Tebliğinde getirilen önerileri memnuniyetle karşılamaktadır;

- Avrupa ve dünya çapında ileride oluşacak pazar talebinin değerlendirilmesi,
- Avrupa ekonomisinin finansal kapasitesini ve gelişimini güvenceye almak için hammaddelerin temin edilebilirliği ve tedarikini arttırmak için üye ülkeler ile müştereken önerilen eylemler vasıtasıyla Avrupa kaynaklarına erişimin geliştirilmesi,
- Hammaddelerin kritiklik durumunun ve bu hammadde listelerinin her 5 yılda bir güncellenmesi ihtiyacının değerlendirilmesi,

• Bir Avrupa Yenilenme Ortaklığı oluşumu aracılığı ile araştırma ve yenilemenin teşvik edilmesi ve hammadde arama, işleme, kazanım ve geri dönüşüm alanlarında araştırmanın desteklenmesi.

Avrupa 2020 Stratejisi, Avrupa Birliği'nin doğal varlıklarına yapılan yatırımları arttıracak teknolojilerin desteklenmesi ihtiyacının altını çizmektedir. Madencilik endüstrisi bu kategori içinde bulunmaktadır ancak ağır düzenleyici çerçeveler ve diğer arazi kullanımları ile olan rekabet nedeniyle bu sanayinin gelişimi engellenmiştir.

Komisyon madencilik sanayine yatırımların desteklenmesi hususunda aşağıdaki uygulamaların bilhassa önemli olduğu kanaatindedir:

- Maden kaynaklarından ekonomik olarak geçerli bir şekilde faydalanılmasını temin etmek üzere diğer ulusal politikalarla uyum içerisinde, sürdürülebilir gelişim prensiplerine dayalı ve uygun hukuki bilgi çerçevesi sağlamaya dayalı taahhüt içeren bir Ulusal Mineraller Politikası tanımlanması,

- Mineraller için dijital jeolojik bilgi tabanı, maden kaynaklarının belirlenmesi için anlaşılır bir yöntem, bölgesel ve yerel talepler ile ilgili uzun vadeli tahminleri kapsayan ve maden kaynaklarını belirleyen ve muhafaza eden bir arazi kullanım planı düzenlenmesi (diğer arazi kullanımları dikkate alınarak),

- Açık ve anlaşılır bir biçimde maden işleme ve çıkarma yetkilerini veren, kesinlik sağlayan ve idari süreci kolaylaştırmaya yardımcı olan (örneğin; hazırlık dönemi uygulaması ve izin başvurularının paralel ve tek bir kurum tarafından yapılması) bir sürecin devreye sokulması.

RMI (Raw Materials Initiative/Hammadde Girişimi) uygulamasında aşama kaydedilirken ilave yeniliklere gerek duyulmaktadır. Her birisi Avrupa Birliği'ne iyi ve sürdürülebilir hammadde tedarikini güvence altına alma amacına katkıda bulunan üç önemli desteği temel alan bütünleşmiş bir yaklaşım gerekmektedir. Avrupa maden sektörü, Komisyon'un girişimini desteklemeye devam edecektir ve Komisyon'un üye ülkelerin belirlenmiş sorunlarının ele alınması hususundaki aktif katılımını desteklemektedir.

**YERÜSTÜ VE YER ALTI
KAYNAKLARIMIZLA ZENGİNİZ
BÜYÜK DÜŞÜN TÜRKİYE!**

KOSGEB'e kayıtlı KOBİ misin?



**KOSGEB kredisini DenizBank'tan
kullanan KOBİ'lere:**

- EFT
- Havale
- Çek tahsilatı
- AçıkDeniz İnternet Bankacılığı

**işlemleri 2011 sonuna
kadar ücretsiz!**

KOSGEB üyesi değilsen fırsatları
kaçırmamak için hemen KOSGEB
merkezlerine başvurarak kaydını yaptır.

KOBİ'lere hayat Deniz'de güzel.

Detaylı bilgi tüm DenizBank şubeleri ve www.denizbank.com'da.

DenizBank

www.denizbank.com | 444 0 804

5995 Sayılı Kanunla İlgili Genel Değerlendirmeler

Prof. Dr. Mustafa TOPALOĞLU

Avukat - YMM

10.06.2010 tarih ve 5995 sayılı Kanun ile 3213 sayılı Maden Kanunu'nda çok önemli değişiklikler yapılmıştır. 3213 sayılı Maden Kanunu'nun, 2004 yılında 5177 sayılı Kanun ve 2010 yılında 5995 sayılı Kanun ile yapılan değişikliklerle temel çatısı ve sistematığı bozulmuştur. Bunun yerine yeni bir kanun yapılsaydı daha iyi olurdu.

Aslında Yeni Maden Kanunu diyebileceğimiz 5995 sayılı Kanun'u 6 Kasım 2010 tarihinde yürürlüğe giren Madencilik Faaliyetleri Uygulama Yönetmeliği ile birlikte değerlendirmek gerekir.

Yeni Kanun, esas itibariyle Anayasa Mahkemesi'nin 2009 tarihli madencilik izinleri ile ilgili iptal kararından doğan boşluğu doldurmak için çıkarılmıştır. Madencilik faaliyetleri ile daha önce yönetmelikle düzenlenen izinler, tek bir kanun maddesi altına toplanmıştır. Aynı bağlamda, madencilik faaliyetlerinin Kanunda belirtilen haller dışında başka bir izne tabi olmayacağı hükmü yerindedir.

Madencilik izinlerinin verilmesi birçok kamu kurumunu ilgilendiren bürokratik işlemleri gerektirmektedir. Bu işlemleri yapacak ve organizasyonu sağlayacak ayrı bir "Maden Bakanlığı" kurularak tek elden yönetim ilkesinin (one-stop agency) yürürlüğe geçirilmesinin uygun olacağı ifade edilmektedir. Kanunda maalesef bu yönde bir açılım söz konusu değildir.

Yeni kanunla madencilik arama ruhsatı için mali yeterlilik aranmaktadır. Bu yaklaşım, madencilik faaliyeti yapmaktan ziyade spekülasyon amaçla maden sahalarını kapatarak kötüye kullanımları önlemek bakımından faydalı olabilir.

Ancak, madencilik faaliyetlerinin kısıtlanması ve bazı alanların madencilik faaliyetlerine kapalı hale getirilmesi ülke madenciliğinin önünde bir engel olarak görülmektedir. Bu suretle kötü niyetli uygulamalar ile madencilik sektörünün gelişimine engel olunması riski vardır.

Arama ruhsat dönemi üçe bölünmüş ve ilk iki dönem kısa tutulmuştur. Yine arama ruhsatlarında bir diğer aşamaya geçmek Maden İşleri Genel Müdürlüğü'nün keyfi takdirine

bırakılmıştır. Bu durum, arama faaliyetleri sonucu maden varlığını ortaya çıkararak yeni maden işletmesi kurmak isteyenlere de caydırıcı etki yapacaktır.

Maden ruhsatları ile ilgili mali hükümler düzenlenirken, sektörün gelişmesinden ziyade, maktu ödemeler koymak suretiyle sadece Devletin gelirini doğrudan arttırıcı bir yaklaşım izlenmiştir. Madencilik teminatları arttırılmış ve son derece muğlak bir ifadeyle çevreyle uyum teminatı adı altında yeni bir teminat öngörülmüştür. Ruhsat teminatlarının irad kaydedilmesi ya da Devlete geçmesine olanak sağlayan durumlar arttırılarak, madencilığe yatırım için gerekli olan ruhsat güvencesi zayıflatılmıştır.

Madencilik teşvikleri yeterli değildir. Ancak, üretilen madenleri yurt içinde ve kendi tesisinde işleyerek katma değer yaratanlara ilave teşvik hükümleri getirilerek, madenlerin üretilmesinden ziyade çıkarılan madenlerin işletilmesine ağırlık verilmiştir. Türk maden sektörünün sorunlarından birisi olan ve yeterince gelişmeyen uç ürün elde etmeye yönelik endüstriye ivme kazandırılmak istenmesi son derece olumludur.

Kanunun kira ve ecrimisil istenemeyeceğine ilişkin 46. maddesindeki açık hükme rağmen Maliye Hazine'si "arazi kullanım bedeli" talep etmekteydi. Yönetmelikte maden ruhsatı verilmekle ruhsat alanı dahilindeki Hazinesin özel mülkiyetindeki veya Devletin Hüküm ve Tasarrufu altındaki yerlerin madencilığe tahsis edilmiş sayılacağı belirtilerek bu yerler için kullanım bedeli veya başka bir ad altında başka bir bedel talep edilebilmesinin önü kesilmiştir.

5995 sayılı Kanun, Anayasa Mahkemesi'nin anılan iptal kararı gerekçesine uygun olarak 10. maddeyi yeniden düzenlemiştir. Daha önce yönetmelikle tanımlanan dört adet haksız yere hak iktisabı halleri kanuna alınmış ayrıca iki yeni hal daha eklenmiştir. Buna göre, madencilik uygulamasında tartışılan hususlardan biri olan galeri atımı yoluyla patlatma yapılması halinde haksız yere hak iktisabına ait yaptırım uygulanacaktır. Aslında, galeri patlatma ile haksız yere hak iktisabı arasında bağlantı kurmak çok güçtür. Galeri atımı ile ilgili yasağın bu maddede değil de, işletme yöntemini belirleyen maddelere alınması daha uygun olurdu. Kanun koyucu, Demokles'in kılıcı

gibi madencinin tepesinde duran ve bu nedenle eleştirilen 10. maddenin kapsamını daha da genişletmiştir.

5995 Sayılı Kanun'la sevk fişi olmadan maden sevkiyatı ile ruhsatsız maden üretimi ayrı bir suç olarak öngörülmüştür. Ruhsatsız maden üretimi suçuna uygulanacak idari para cezası beş kattan üç kata düşürülmüştür. Bu ayırımın yapılması yerinde olmuştur. Ancak ruhsat grubu dışındaki gruptan maden üretimi fiiline iki kat idari para cezası verilmesi ise ceza adaletine uygun olmadığı gibi grup ihlallerini arttıracaktır.

Yönetmelikle Devlet Hakkının dağıtımını yeniden düzenlenmiştir. Buna göre, Devlet hakkından alınan %50 özel idare payı %25'e düşürülmüş ve düşürülen %25 payın ise "Köylere Hizmet Götürme Birlikleri" hesabına yatırılacağı öngörülmüştür. "Köylere Hizmet Götürme Birliği" hesabına yatırılacak söz konusu pay, sadece ruhsatın bulunduğu bölgede yapılacak alt yapı tesislerinde kullanılacaktır. Bu durum iyi bir yönetim uygulaması oluşturacağı gibi, uygulama ile sürdürülebilir kalkınma açısından da yerinden yönetim ilkesinin gerekleri yerine getirilmiş olacaktır.

5995 sayılı Kanun Yargı kararlarıyla varılan bazı çözümleri Yasa kuralı haline getirmiştir. Danıştay son kararlarında maden ocağı ile madenin işletmesi ayrı belediye sınırları içerisinde bulunuyorlarsa, belediye payının maden ocağının veya üretim tesislerinin bulunduğu belediyeye ödenmesi gerektiği, fabrikanın bulunduğu yer belediyesine ise belediye payı ödenmesine gerek olmadığı yönündeydi. 2010 Yönetmeliğinde "ocakbaşı" ibaresi "tüvenan" olarak değiştirilmiş, bir bakıma maden ocağının bulunduğu yerdeki belediyenin belediye payı alacağına ilişkin Danıştay uygulamasını daha da pekiştirmiştir.

Madencilik sektöründe sıklıkla kullanılan ve oldukça fazla sayıda hukuki uyuşmazlığa neden olan rödovans sözleşmesi kısmen düzenlenmiştir. Rödovans sözleşmesi Türk Medeni Kanunu'ndaki benzer hukuki kurumlara paralel bir düzenlemeye kavuşturulsaydı, birçok sorunun önüne geçilebileceği gibi sektörün önü daha da açılabilirdi.

Ek madde 7 ile ruhsat sahibi rödovansla işletilen maden sahalarındaki işçi sağlığı ve iş güvenliği ile ilgili her türlü idari mali ve hukuki sorumluluktan kurtarılmıştır. Bu yeni düzenlemeden sonra maden ocaklarında grizü, toprak kayması ve her türlü iş kazasından dolayı ruhsat sahibi sorumlu

tutulamaz. Ek 7. madde hükmü iş hukuku ile işçi sağlığı ve iş güvenliği hukukunun bugünkü ulaştığı seviyeden çok geri bir düzenlemedir ve Anayasa'ya aykırıdır.

Maden ihale süreci tamamen değiştirilmiştir. Maden ruhsat ihalelerinde ihale usullerinden kapalı ve açık teklif usulünün birlikte olduğu karma bir sistem getirilmiştir. Kapalı teklifte ihaleye üç ve daha fazla katılımın olması durumunda aritmetik ortalamanın üstünde kalanlar ile açık artırma ihale usulü ile ihaleye devam edilir. Açık artırmada ihale, en yüksek teklifi veren üzerinde kalır. İhaleye üç kişiden az (tek veya iki kişinin) katılmış olması halinde ise açık artırma usulüne hiç geçilmeden kapalı teklif ile ihale sonuçlanır. Yeni ihale sürecinin rekabeti artırıcı ve dolayısıyla kamu gelirlerini artırmak bakımından olumlu olduğu söylenebilir. Kanunla düzenlenmesi gereken ihale teminatının irad kaydedilmesi yaptırımının Yönetmelikle öngörülmesi Anayasa'ya aykırı olmuştur.

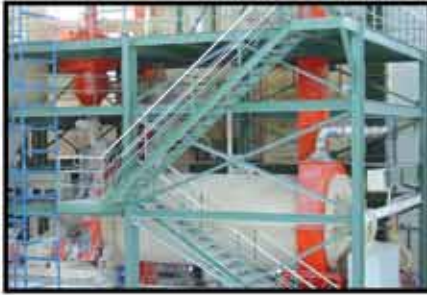
Yeni Kanun, bir tepki kanunu özelliğine de sahiptir. Mayıs 2010 tarihinde Zonguldak'ta elim grizu faciasının meydana geldiği sıralarda da yasalaşma sürecinde olan Kanuna maden ocaklarında insan sağlığına tehlikeli bir durum var ise faaliyetlerin durdurulacağı yönünde hükümler konulmuştur. Ancak yaşanan kısa zaman sürecinde meydana gelen ölümlü maden kazaları bu hükümlerin pek de yeterli olmadığını göstermektedir.

Yeni Kanun'un temel esprisinin maden sahalarının boş bırakılmasının önlenmesi, Devletin maden işletmesinden ziyade maktu olarak gelirinin artırılması ve madenlerden uç ürün elde etmeye yönelik endüstrinin özendirilmeye çalışılması olduğu söylenebilir.

Kanunların soyut, genel ve objektif olmaları gerekir. Tepki kanunlarının veya genel kurallar getirmekten ziyade somut sorunları çözmeye yönelik kanunların bu niteliğe sahip olmadıkları açıktır. Aslında kötü kanundan değil, kötü kanun uygulamasından söz edilir. ABD'de 1872 tarihli Maden Kanunu'nun hala yürürlükte olduğu dikkate alındığında, sık sık kanun değiştirmenin her şeyi çözmeye yetmediği görülmektedir. Maden İşleri Genel Müdürlüğü'nden madencilik sektörünün gelişmesinden doğacak menfaatler ile diğer kamusal menfaatleri adil bir şekilde denkleştiren iyi bir kanun uygulaması beklenilmektedir.



REMAS



- Kuru veya Yaş Öğütme Sistemleri
- Çubuklu veya Bilyalı Değirmenler
- Kurutucular
- Seperatörler
- Motorlu / Motorsuz Redüktörler
- Özel Üretim Dişli Kutuları
- Hareket Aktarma Elemanları



REMAS REDÜKTÖR VE MAKİNA SANAYİİ A.Ş.

Tepeören Köyü 34959 Tuzla / İstanbul

www.remas.com.tr

Tel: (0-216) 304 13 60 (Pbx) Fax: (0-216) 304 13 68 remas@remas.com.tr

Madencilikte Önemli Bazı Ülkelerde Maden Hukuku ile İlgili Mevzuat

Melih Turhan - Maden Y. Mühendisi

(İTÜ Mad. Fakültesi Eski Maden Hukuku Öğr. Görevlisi)

Ülkemizde son zamanlarda “MADEN KANUNU”nda yapılan değişiklikler ve yeni çıkarılan “UYGULAMA YÖNETMELİĞİ” sektör mensuplarında geniş hayal sukutuna sebep olmuştur. Bu olay bir çok madenciye yeni yeni düşüncelere ve beklentilere sürüklemiştir. Bu nedenlerle bir taraftan Türkiye Madencilik Sektörü Başkanlar Konseyi Birliği, diğer taraftan Türkiye Madenciler Derneği ve İç Anadolu Madenciler Derneği, gerek yeni çıkarılan ve Maden Kanunu’nu tadil eden 5995 sayılı Kanun’un bazı maddelerinin ve gerekse yeni Uygulama Yönetmeliği’nin bazı maddelerinin iptali ve yürütmesinin durdurulması için Danıştay’a dava açmışlardır.

Danıştayca bu davalar kabul edilip iptal söz konusu olursa ne şekilde bir yol takip edilecek? Nasıl politikalar takip edilmeli? Asıl “Dünya bu konuda ne yapıyor?” sorusunun yanıtını araştırmak amacı ile Dünya’nın belli başlı ülkelerinde madencilik mevzuatını ve madencilik’in ne şekilde yürütüldüğünü görmek ve madencilikle ilgilenenlere bazı bilgiler aktarabilmek amacıyla madencilikte önemli bazı ülkelerin maden mevzuatı hakkında bilgi vermeyi uygun gördük.

Başka bir ülkenin mevzuatının aynen kopya edilmesi amaç değil şüphesiz. Doğaldır ki, her ülkenin kendi özel yapısı ve koşulları vardır. Bunları düşünerek hareket etmek ve mevzuatı, ülkenin genel menfaatleri uyarınca düzenlemek gerekir.

Her sayımızda bir ülkeyi ele alacağız. Bu sayımızda ABD mevzuatı ile başlıyoruz. Bu ülke halen maden üretimi, teknolojisi ve tüketimi açılarından dünya üzerinde çok önemli yeri olan bir ülkedir.

Amerika Birleşik Devletleri

ABD’de Maden Mevzuatı oldukça karmaşıktır. Biz özetleyerek aşağıda bu konuyu açıklamaya çalışacağız.

Bu ülkede maden haklarının elde edilmesi, federal kanunlar yahut eyalet kanunlarından hangisine tabi olursa olsun arazinin mülkiyetine göre değişir. Ülkede üç çeşit arazi mülkiyeti söz konusudur. Bunlar:

- I. Federal Araziler
- II. Eyalet Arazileri
- III. Özel (Şahıs) Arazileri

Bu üç tip arazinin her birinde geçerli maden hukuku ve mevzuatı sırasıyla şöyledir:

- I. Federal Hükümete Ait Federal Topraklarda (Federal Araziler) Maden Mevzuatı

Madenlerin yönetimi Anayasa tarafından kongrenin kontrol ve idaresine bırakılmıştır. Kongre bu yönde kanunlar çıkarmıştır. Bunlardan en önemlileri şunlardır:

1. 1872 Tarihli Maden Arama Kanunu

Bu kanun Federal (devlet) arazilerindeki katı madenler¹ için damar (filon) tipi ve plaser tipi maden parsellerinin² idaresini düzenler.

2. 1920 Tarihli Maden İşletme Kanunu ve Tadilatı

Kömür, fosfat, sodyum, potasyum, petrol, petrollü şeyller, doğal gaz, asfalt, bitüm, bitümlü kayaçlar bu kanunun konusudur.

3. Reorganizasyon Kanunu (1946) ve diğer kanunlar muvacehesinde Federal Arazilerde “İŞLETME RUHSATI DÜZENLEMELERİ”

Bu kanun sonradan elde edilmiş federal arazilerdeki katı madenlerin işletilmesini düzenler.

4. Dış Kit’a Sahanlığı Arazileri Kanunu (1953)

Kara suları dışındaki kit’a sahanlığında deniz altında bulunan madenleri yönetir.

5. Artıkların Atılması Hakkındaki 1947 Tarihli Kanun ve Bunu Tadil Eden “ÇOK YÖNLÜ YÜZEYSEL KAYNAKLAR KANUNU” (1955)

Genellikle açık işletme ve yüzeyde bulunan madenleri ve pasa döküm yerlerini düzenler.

II. Eyaletlerin Sahip Oldukları Arazilerde Madencilik

Bu arazilerdeki madenler, eyalet meclislerinin çıkardığı madenlerin geliştirilmesi hakkındaki kanunlara tabidirler. Fakat bu kanunların bir çoğu federal kanunların benzeridirler.

III. Özel Mülkiyete Ait Arazilerde Madencilik

Özel kişilerin sahip olduğu araziler buldukları eyaletin kanunlarına göre yönetilir. Arazilerin sahipliği, satışı, devir edilmesi, işletilmesi, kiralanması, lisanslar ve anlaşmalar bu kanunlar çerçevesinde işlem görür. Özel mülkiyet ve maden hakları genel olarak havanın korunması (Hava Kirliliğinin Önlenmesi), suların kirliliğinin kontrolü, vergilendirme, güvenlik, sağlık, çökme (tasman) kontrolü, bölgelere ayırma ve diğer konularda anayasanın federal ve eyalet hükümetlerine tanıdığı yetkiler çerçevesinde federal veya eyalet kanunlarına tabidir.

Şimdi sırasıyla her üç tip arazideki maden mevzuatını biraz daha detaylı olarak ele alalım.

I. Federal Arazilerde Madencilik ve Maden Hakları

Bütün federal arazilerdeki madenlerin idaresi federal hükümet ve “İçişleri Bakanlığı’nın Arazi Yönetimi Bürosu”nun sorumluluğundadır. Bu bakanlık içindeki diğer bölümler bilhassa “Petrol ve Doğal Gaz Bürosu”, “Endüstriyel Mineraller” ve “Katı Yakıtlar Bürosu”, “Madenler Bürosu” ve “Jeolojik Harita Alma Bürosu” gibi bölümler bürolarının maden kaynaklarının gelişmesi, muhafaza ve kullanımı yönünden çok önemli sorumlulukları vardır.

Maden aramalarına açık araziler devlet arazilerinin bazı istisnaları ile çoğunluğunu içerir. Bu istisnalar Milli Parklar (Ormanlardaki Koruma Alanları) ve bazı sit alanlarıdır.

a. 1872 Tarihli Maden Arama Kanunu’na Göre Madencilik

ABD’nin ilk genel “Maden Kanunu” 1866 tarihlidir. Bu kanun üç önemli prensibi belirliyordu. (1) Devletin sahip olduğu arazilerdeki madenler müracaat ve aramalara açık olmalıdır. (2) Devlet arazilerinde yerel kanunlarla elde edilen haklar tanınmalı ve bu teyit edilmelidir. (3) Belirli kanuni işlemler tamamlanmak şartıyla maden yatakları sahipliği herkes tarafından elde edilebilmelidir.

1 - Katı Madenler: Sıvı ve gaz halinde olmayan madenlerdir.

2 - Parsel: (Claim) A.B.D.’de ülkenin önemli bir kısmı maden hakları elde edilebilmesi için topografik harita üzerinde parsellasyona tabi tutulmuştur.

1866 tarihli kanunun tatbikatında elde edilen deneyimler, bazı değişiklikler gerektiğini göstermiş ve bunlar 1872 tarihli "MADEN ARAMA KANUNU" ile yeniden düzenlenerek getirilmiştir. Önceki kanun yalnız filon (damar) ve plaser şeklindeki maden yatakları sahalarındaki hakları düzenliyordu. Devlet arazilerindeki diğer tip madenler (mesela Uranyum yatakları gibi) belirsiz kalıyordu.

Mülkiyet hem yeryüzü ve hem de yeraltı haklarını birlikte içeren bir imtiyaz berati verilerek belirlenir. Yerel düzenlemeler ve eyalet kanunları federal kanunlarla çatışmadıkça tanınmakta ve kabul edilmektedir.

Müracaatçıların Nitelikleri ve Yeterliği:

ABD kongresi 1872 tarihli kanunla Birleşik Devletler'de yalnız ABD uyruklu veya ABD uyruğuna girmek üzere müracaat etmiş kişilerin devlet arazilerinde maden hakkı alma, arama ve işletme yapmasına cevap vermektedir. Yerli şirketler de ABD uyruklu kabul edilmektedir.

Maden buluculuğunun tespiti için ilk şart bir maden zuhurunun keşfidir.

Kanun iki tip maden parseli ayırmaktadır:

1. Filon (damar) şeklindeki maden parselleri (Lode Claims). Bu tip ruhsat müracaatları damar yahut filon şeklindeki primer yatakların bulunduğu parsellere yapılır.
2. Plaser (Çökel) parselleri. (Placer Claims) Bu tip ruhsat müracaatları ise plaser tipi maden yatakları üzerine yapılır.
1. Filon (damar) parselleri (ruhsat sahaları)

Böyle bir parselin damar boyunca uzunluğu yan kenarı 1500 fiti (457,50 m) geçemez. Damarın her iki ucundaki saha kenarları (yani eni) yüzeyde 300 fiti (91,50 m) geçemez. Bu kenarlar paralel olmak zorundadır.

Geçerli bir müracaat sadece filon veya damarın en üst noktasının (mostrasının) belirlenmesi ile de yapılabilir. Bu zirve noktasına göre saha doğru olarak belirlendiyse müracaatçı damarın meyil istikametinde takibi maksadıyla, başkasına ait de olsa bitişik sahanın sınırlarına kadar yanlara doğru genişleme hakkına sahiptir. Eğer lokasyon belirlemesi iyi yapılmamışsa, buluculuk geçersiz sayılır. Hak zirve noktasını doğru seçmiş ve lokasyonu doğru yapmış olan müteakip müracaatçıya geçer. Bu zirve (Tepe) noktasının belirlenmesi kuralı maden haklarında bir çok belirsizliklere, bir çok dava açılmasına neden olmuştur.

2. Plaser Parselleri (Plaser ruhsat sahaları):

Bir plaser maden sahası parseli alan olarak ferdi (kişisel) müracaatçılar için 20 akr'ı (16 hektar) ve şirket veya kurum halindeki müracaatçılar için 160 akr'ı (64 hektar) geçemez. Mümkün olduğunca devlet haritalarındaki pafta ve maden parselasyonunun tali bölümlerine uyması gerekir. Plaser sahalarına zirve (Tepe) kuralı uygulanmaz. Bunların yanlara doğru genişleme hakları yoktur. Sınırlar yüzey çizgilerinden aşağıya doğru düşey olarak uzanırlar.

Bir kişi, şirket veya kurum tarafından yapılabilecek maden müracaat sayısının (her sahanın maden içermesi kaydıyla) sınırı yoktur.

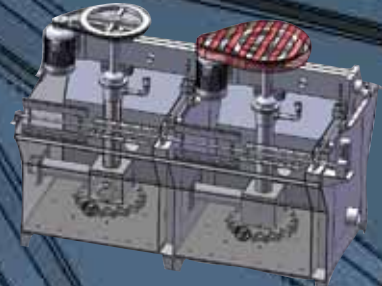
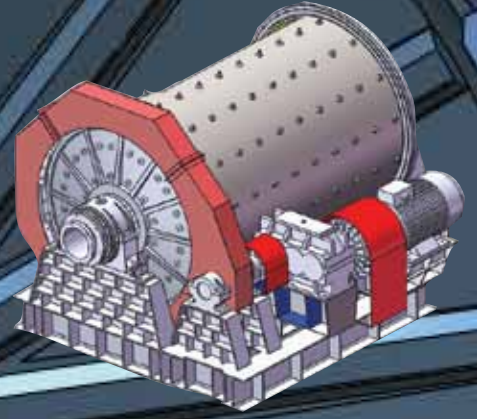
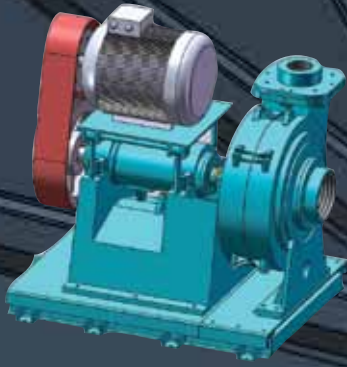
İmtiyaza bağlanmamış (patent almamış) madenlerde hak ve vecibeler:

Geçerli bir buluculuk hakkı alınmış sahada maden belirlenmiş ise madenin bulucusu madeni işletebilir. Sahadan bazı kazanımlar elde edebilir. İmtiyaz alınmamış bir çok sahada böyle yıllarca ticari olarak çalışılmıştır. Her ne kadar mülkiyet federal hükümet uhdesinde kalıyorsa da, imtiyaz alınmamış bir bulunmuş maden sahasında madencilik maksadıyla bulucuya özel bir "İşletme Hakkı" verilebilmektedir. Ancak imtiyazlı olmayan bu sahalarda 1955 yılı Temmuz'undan sonra yapılmış müracaatlarda, yerüstü kaynaklarının kullanılması, prospeksiyon, arama, maden üretimi ve cevher hazırlama proses işlemleri ile sınırlandırılmıştır.

1872 Tarihli Kanuna göre bir ruhsatnamenin elde tutulabilmesi için her yıl en az 100 (yüz) USD karşılığı faaliyet yapılması gereklidir. Gerekli olan ve tatmin edici yıllık çalışmaların tipleri 1958 yılında genişletilmiştir. Jeolojik, jeofizik etütler ve jeokimya çalışmaları gibi çalışmaların yerine getirilmemesi veya bir noksanlık sahada başka kişilerin müracaat ve arama hakkı almasına yol açar.

(İmtiyaz "patent" almak için başvuru şekli, şartlar ve diğer mevzuat hakkında bilgi vermeye gelecek sayıda devam edeceğiz.)

MINERAL PROCESSING MACHINES AND RUBBER LINERS PRODUCING



MILLS RUBBER LINERS
FLOTATION MACHINES
SLURRY PUMPS
HYDROCYCLONES
SCRUBBERS
CONDITIONER TANKS



Ernst & Young'a Göre, 2011'de Madencilik Şirket Birleşmelerinin Sayısı Artacak, Hacimleri Büyüyecek

Yeni bir E&Y raporu, gelişen pazarların yarattığı hareketli talebin desteklediği yükselen emtia fiyatları sayesinde madenciliğin bu sene içinde güçlü bir büyümeye aday olduğunu açıkladı.

Dorothy Kosich-Reno, NV-ABD – Çeviren: Semra Arzik / İstanbul

“Büyümeye odaklı, madencilik ve metallerde birleşme, satın alma ve sermaye artırımları” başlıklı yeni raporunda E&Y, bu sene içinde, madencilikte “katı rekabetin giderek amansızlaştığı” koşullarda birleşme ve satın almalarda güçlü bir büyümeyi öngörmekte.

Şubat ayında yayınlanan küresel rapora göre, geçen sene işlem büyümesini yaratan aynı faktörler: kaynak güvencesi, yükselen emtia fiyatları, iyileşmiş nakit akışı, sermaye mevcudiyeti 2011'de de süregelen sanayide verim artışı ve daha büyük dikey entegrasyon amaçlayan sektörü yönlendirecek.

E&Y'in açıklamalarına göre “Araştırmacılar 2011'de birçok emtia fiyatının artacağına beklentisi içindeler; öngörülen artışlar alüminyum, bakır ve gümüşte %33, altında %10-15 arası, kömür ve demirde ise %25-30 arası”.

E&Y'a göre daha yüksek metal fiyatları, “kapatılmış işletmelerin yeniden çalıştırılması, satın alınmış yeni varlıkların geliştirilmesi ve mevcut projelerin genişletilmesi” anlamını taşımaktadır.

2010'da, madencilik ve arama şirketlerini kapsayan toplam 113.7 milyar\$ değerinde 1.123 adet satınalma/birleşme işlemi gerçekleşmiştir. Bu rakam 2009'da gerçekleşen 60 milyar\$'a göre %89 oranında artış göstermiştir. Geçen sene, 2009'un 23.4 milyar\$'lık mega işlemine karşın, 2010'da 58.4 milyar\$ değerinde 23 mega işlem gerçekleşmiştir. 2010 yılında madencilik sektörü içindeki satınalma/birleşme işlemlerinin toplam değeri 329.5 milyar \$'lık rekor bir seviyeye ulaşarak, 2009 yılına göre %54 oranında artış göstermiştir.

Bernstein Research Araştırma Şirketi'nin değerlendirmesine göre, küresel sermaye harcamaları 2011'de %50 sıçramayla

113 milyar\$'lık rekor seviyeye ulaşarak, 110 milyar\$'lık 2008 rekorunu kıracaktır. Şirketlerin duyurularına göre BHB Billiton proje harcamalarına 62 milyar\$'lık, Xstrata büyüme projeleri için 6.8 milyar\$'lık ve Vale organik büyüme projeleri için 19.5 milyar\$'lık yatırım planlamışlardır.

E&Y, analizleri kapsamında, geçen sene içinde öz kaynak finansmanının başlıca madencilik firmalarından orta ölçekli girişimci ve genç araştırmacı firmalara kaydığını gözlemlemektedir.

Madencilik projeleri için rekabet, Asyalı yatırımcılar ve ana metal üreticilerinin küçük işletmeleri, erken arama evrelerinde yatırım için hedeflemeleriyle sonuçlanmıştır. E&Y, “Çinli ve Hintli yatırımcıların büyük miktarlarda kaynak sahibi küçük işletmeciyi erken safhada destekleyerek üretimin geliştirilmesi ve sonradan genişletilmesi için finansman sağlamaya hevesli olduklarını ispatladıklarını” belirtmektedir.

E&Y'in araştırmalarına göre, geçen sene 26.2 milyar\$'lık sermaye sağlamış olmalarına rağmen, geleneksel borçlanma engelleri karşısında küçük şirketler ağırlıkla hisse senedi piyasalarına aşırı bağımlı kalmışlardır.

Bununla beraber, geçen sene bankalar madencilik birleşme/satınalma işlemlerine toplam 183.9 milyar\$'lık kredi sağlayarak sektörün finansmanının yarısından fazlasını karşılamışlardır.

E&Y'in gözlemlerine göre, riskli madencilik yatırımlarına duyulan, gittikçe gelişen iştaha rağmen, kaynakların bulunduğu ülkelerde milliyetçilik, çevresel sorunlar ve hisse senedi değerleri madencilik işlemlerinde yıldırıcı olabilir.

2010 yılında altın, kömür ve çelik birleşme/satınalma işlem hacminin yarısından fazlasını kapsamıştır. E&Y maden ekibine göre, 2009 yılının 13.6 milyar \$'ına karşın, altın büyük bir farkla 30 milyar \$'a ulaşan 431 işlem hacmi ile en çok aranan emtia olmuş ve 2009'da en faal emtia olan kömürü büyük farkla geçmiştir.

Aranan diğer emtialar ise, 59 adet işlemle 13.4 milyar \$ hacimle çelik; 54 adet işlemle 9.9 milyar \$ hacimle demir cevheri; 81 adet işlemle 9.6 milyar \$ hacimle bakır; ve 12 adet işlemle 6.7 milyar \$ hacimle potas olmuştur.

E&Y, geniş çaplı ticari işlemlerin önemli bir oranının madencilik sektörünün en hızlı büyüyen segmenti nadir toprak elementlerinde gerçekleşeceğini öngörmektedir.

Geçen sene madencilik işlemlerinde, Asya-Pasifik ve Kuzey Amerika'nın "büyük bir farkla en faal bölgeler" olduğunu vurgulamaktadır E&Y.

E&Y, Asya-Pasifik ülkelerinin 2010'da bir önceki yıla göre işlem değerinin % 146 oranında artış gösterdiğini açıkladıklarını belirtmektedir.

2010'da dünyanın her bölgesinden şirketlerin, politik risklerin kontrol edilebilirliğine inancı ile ihtiyacın karşılanması bakımından yeni kaynaklar bulmak amacıyla Afrika'ya yönelmesi ile Afrika'nın maden varlıklarını hedefleyen işlem hacmi % 407 oranında artmıştır.

E&Y'nin açıklamalarına göre, geçen sene Kanada şirketleri, 23.8 milyar \$'lık satınalma ile küresel madencilik işlemlerinin 5'te birinden fazlasını gerçekleştirmiştir. Bunun yanı sıra Kanada, en fazla hedeflenen ülke olarak da ilk sırayı almıştır.

Bülten

Çin Demir & Çelik Birliği-CISA, Çin'in Kömür ve Demir Cevheri Rezervleri Oluşturacağını Açıkladı

Çin Demir&Çelik Birliği, dev madencilik şirketlerine bağımlılığını azaltmak için Çin'in daha fazla yurtdışı madene yatırım yapmayı hedeflediğini duyurdu. Yılın ilk yarısında demir cevheri temininde sıkıntı gözlemlenmektedir.

Ruby Lian-Judy Hua-Tom Miles Beijing (Reuters) Çeviren: Semra Arzık / İstanbul

CISA'nın açıklamalarına göre, Çin bu sene ulusal stratejik kaynak oluşturmak için demir cevheri ve kömür rezervleri yaratmayı planlamaktadır.

Dünyanın en büyük alıcısı olarak küresel demir maden işletmecileri Rio Tinto, Vale ve BHP Billiton'a olan ağır bağımlılığını azaltmak için Çin'in daha fazla yurtdışı madene yatırım yapmayı öngördüğü bildirildi.

CISA eski başkan yardımcısı ve halen Birliğin özel danışmanı Luo Bingsheng, "Çin geniş miktarlardaki döviz rezervlerini, devletin sahip olacağı maden rezervi haline dönüştürmek durumunda" diye açıkladı.

Yıl başında Çin Sanayi Bakanı, Çin'in bu yıl içinde ham çelik üretimini %5 oranında arttırarak 660 milyon tonluk yeni rekor seviyeye ulaşacağını açıklamıştı.

CISA, yükselen talebi karşılamak için, geçen yıllara nazaran demir cevheri tenörlerinde azalma olmasına rağmen, yerel üretimin arttırılmasını önermişti.

Çin demir cevheri ithal fiyatları, Şubat ayı ortalarında, 2008 yılından beri en yüksek fiyat olan FOB Avustralya 168 \$/ton, CIF 200 \$/ton seviyelerine çıkmıştı.

Luo, "Şahsen bu fiyatların en yüksek seviyede olduklarını düşünmekteyim. Bunlar astronomik rakamlar" dedi.

Luo, Çin'in geçen seneki yerel demir cevheri büyüme oranını korusaydı, büyük bir ihtimalle 2011'de ithalatın sabit kalacağını veya 2010'a nazaran hafif iniş eğiliminde olacağını, açıkladı.

Bununla birlikte, Reuters tarafından 2010 Aralık'ta yapılan bir ankete göre, Çin 2011 yılında büyük olasılıkla rekor seviyede, 670 milyon ton demir cevheri ithal edecek. Luo, demir cevheri temininde yılın ilk yarısının zor geçeceğini, fakat ikinci yarıda sıkışıklığın hafifleyeceğini beklediğini açıkladı.

Bülten

Çin Küçük Yatırımcıları Destekliyor

Mining Journal - 25 Mart 2011

ÇİN'in doğal kaynaklar yatırımları için, ülkenin metal ve maden ihtiyacını erken ve zamanında karşılamak amacıyla çabuk ve hızla üretime geçebilecek yatırımcı şirketler aradığı bildiriliyor.

Bu konu bu hafta Hong Kong' ta yapılan "Mines and Money" adlı konferansta bir kaç konuşmacı tarafından dile getirilmiştir.

Afganistan'da madencilik sanayiinde yeni danışman tayini

M International Mining - 23 Mart 2011

Afganistan Hükümeti, Afganistan madencilik sektöründe yatırımcı araştırmaları yapmakla görevli uluslararası danışmanlık firmalarının koordinasyonu için dünyanın önde gelen hukuk firması "Mayer Brown"ı danışman olarak tuttu.

"Mayer Brown" aynı zamanda Afganistan Maden Bakanlığı adına ülkenin 3 trilyon dolar kıymetinde olduğu düşünülen kaynak ve rezervlerinin ve tüm maden potansiyelinin değerlendirilmesi için ülke "madencilik mevzuatını", ayrıca uluslararası kabul edilmiş deneyimlerden yararlanarak şeffaf bir " ihale kanunu"nu hazırlayacaktır.

Ülke maden rezervlerinin bir çok çeşitli metaller yanında bilhassa altın, bakır, demir cevheri, lityum ve nadir toprak elementleri içerdiği düşünülmektedir. Adı geçen grup Amerikan Savunma Bakanlığı tarafından da desteklenmektedir.

Madende Çin Taktiği İzlenecek

Habertürk Ekonomi - 24 Mart 2011

Türkiye'de bulunmayan veya üretimi yetersiz olan madenleri yurtdışında arama, döviz kazandırıcı faaliyetler arasına sokulup finans desteği sağlanacak. Türkiye'de olmayan veya üretimi düşük olan hammaddeler ile aramaların arzının sürekliliğini sağlamak için Dış Ticaret Müsteşarlığı'nın (DTM) üzerinde çalıştığı Girdi Tedarik Stratejisi (GİTES) 2011 sonuna kadar tamamlanacak.

GİTES'in hammadde ayağında ise yurtdışında maden arama ve çıkarma faaliyetlerinin desteklenmesi yatıyor. Buna göre maden sektörünün yurtdışında pazar araştırması ve arama faaliyetleri döviz kazandırıcı faaliyetler arasına sokulacak. Madencilik uzun vadeli yatırım özelliği taşıması ve sektörün mevcut finansman imkanlarının düşüklüğü nedeniyle bankaların da destek vermesi için çalışmalar yürütülüyor. DTM'nin bağlı olduğu Devlet Bakanı Zafer Çağlayan, Bankalar Birliği ile toplantılar gerçekleştiriyor. Toplantılarda yurtdışı maden yatırımlarının finansmanı konusunda modeller üzerinde çalışılıyor. Eximbank'da madencilik sektörüne özel destekler verecek. Politik risk sigortası sektör için gerçekleştirilecek.



AB'den Yeni Maden stratejisi

Großansicht des Bildes mit der Bildunterschrift:

dpa, AP, DW, BÖ/BK

Cep telefonlarından, elektrikli otomobillere, beyaz ışık veren lambalardan, askeri silahlara kadar birçok alanda üretim bazı elementlere bağlı. "Nadir toprak elementleri" adı verilen bu hammaddelerin üretiminin yüzde 95'i ise Çin'in tekelinde. Dünyada söz konusu elementlere yönelik talebin arttığının farkında olan Çin yönetimi, ihracatını kısma politikasını sürdürüyor. Çin'in bu tutumu, Avrupa Birliği'ni de önlem almaya itti.

Avrupa Birliği, nadir toprak elementleri ithalatına bağımlılığı kırmak için çözüm yolları arıyor. Avrupa'da ileri teknoloji üreten sanayi firmaları, hâlihazırda bu stratejik madenlerin ithalatına bağımlı durumda. Çin'in ihracat kısıtlaması, söz konusu elementlerin fiyatlarının yükselmesi ve bu alanda arz açığı yaşanması endişesini doğuruyor.

“Hammadde diplomasisi”

Avrupa Birliği gelecek yıllarda, “hammadde diplomasisi” uygulayarak hammadde teminini güvence altına almak istiyor. Avrupa Birliği Komisyonu tarafından hazırlanan stratejik belgeye göre, bu amaçla stratejik ortaklıklar kurulacak ve Çin, Rusya, Afrika ülkeleri gibi hammadde rezervlerine sahip ülkelerle çeşitli ticaret anlaşmaları imzalanacak. Ayrıca söz konusu elementlerin ihracatını kısıtlayan ya da ihracat yasağı getiren Çin gibi ülkelere yönelik baskı da artırılabilecek. Şayet diyalog yeterli olmazsa, Avrupa Birliği Dünya Ticaret Örgütü'nün yardımına başvurmayı ve Çin'i serbest ticarete zorlamayı da hedefliyor.

Planın en önemli ayaklarından biri de Avrupa Birliği'nin kendi yer altı kaynaklarını kullanmaya başlaması. Bu doğrultuda, Avrupa'da hammadde temin etmeye yönelik çalışmaların yoğunlaştırılması ve bürokratik sürecin basitleştirilmesi hedefleniyor. Avrupa Birliği'nin Sanayi ve Girişimcilikten sorumlu üyesi Antonio Tajani, Avrupa'daki yer altı kaynaklarının devreye sokulabileceği görüşünde: “2015 yılından itibaren nadir toprak elementlerini Avrupa'da kendimiz temin edebileceğiz. Örneğin Grönland'da keşfedilen maden yataklarını kullanarak...”

Geri dönüşüm projesi

Ne var ki nadir toprak elementleri rezervlerinin yalnızca yüzde yedisi Avrupa'da. Bu nedenle, Avrupa Birliği Komisyonu mevcut kaynakların daha verimli değerlendirilmesi için geri dönüşüme ağırlık verilmesini istiyor. Avrupa Birliği Komisyonu, bazı önemli hammaddeler için henüz hiçbir geri dönüşüm olanağının bulunmadığını açıklarken, Avrupa Parlamentosu Yeşiller grubu üyesi Reinhard Bütikofer de geri dönüşümün önemine dikkat çekti. Bütikofer, “Bu alanda geri dönüşüm yapılmaması bir eksiklik. Şayet geri dönüşüm ihmal edilirse, bazı yer altı kaynaklarının, özellikle de sözü geçen nadir toprak elementlerinin arzı ileriki yıllarda yeterli miktarda olmayacak” dedi.

14 hammaddede sıkıntı

Avrupa Birliği Komisyonu, 14 hammaddenin arzının önemli ölçüde azalabileceği öngörüsünde bulunuyor. Bunlar arasında magnezyum, grafit ile kobalt gibi pil ve akülerde kullanılan hammaddeler de yer alıyor. Bu hammaddelerin rezervlerini ise dört ülke; Çin, Rusya, Brezilya ve Kongo elinde bulunduruyor.

**GENÇLER, MADENCİLİKTE
UZMANLAŞIN
ÜLKENİN GELECEĞİNDE SÖZ SAHİBİ
OLUN**

Kırka Bor Madenleri Anıları

Melih Turhan

Maden Y. Mühendisi

Geçen gün "Madencilik Türkiye" dergisinin ekinde gördüğüm Kırka Bor İşletmelerinin havadan çekilmiş çok güzel bir fotoğrafı beni 50 yıl öncesine götürdü. Resim hem fabrika ve tesisleri hem de açık işletmenin son durumunu gösteriyordu. Hatıralarım 50 yıl öncesinden başlıyor ama resimlerdeki işletme ve tesisler aşağı yukarı kırk yıl öncesinden planlanmaya ve kurulmaya başladı. Yandaki benim çektiğim fotoğraflar ise oraların 1960'lı yıllardaki boş halini net olarak gösteriyor. Şimdi ulaşılan durum göz kamaştırıyor. Karşılaştırma yapılabilir. Ama "Bor" konusunda daha yapılabilecek çok şey var. Neyse biz anılara geçelim. Bu anılar Türkiye'de bazı ilklere not düşmek ve Maden Kanunu değişikliklerini hatırlamak için yararlı olacaktır.

Yıl 1961. İki yıllık Simav'daki kurşun madeni işletme deneyiminden sonra Türk Boraks Madencilik A.Ş.'e girdim. Şirketin merkezi İstanbul'da ama Bursa'da bir irtibat bürosu var. Ben de önce Bursa'da işe başlıyorum. Beni işe alan Bursa bürosundan aramaları yöneten İTÜ Maden Fakültesi'nden hocam Falih Ergunalp.

Şirket Kuzey-batı Anadolu'da bor tuzu mineralleri arıyor. Uluslararası bir kuruluş olan BCL'in Türkiye'deki bir yan kuruluşu. Ana şirket Susurluk'taki "Pandermit" madenini (bu da bir Kalsiyumlu bor minerali) Osmanlı zamanından beri işletmiş. O maden bitmiş, kapanmış. Ama Türkiye'nin bor madeni potansiyeli jeolojik durum itibarıyla çok yüksek. Bunun için Türkiye'de kalıyorlar ve Türk Boraks'ı kuruyorlar. Yeni madenler ve rezervler aramaya başlıyorlar.

Bir taraftan şirket kendi müracaat ederek "Arama ruhsatı" alıyor. Diğer taraftan da daha önce özel kişilerce alınmış "bor tuzu" (o zamanlar "borasit"te deniliyordu) sahalarının ümitli olanlarını devir alıp aramalar yapıyor. Bu arada Eskişehir'in Seyitgazi ilçesinin Kırka nahiyesinin güneyine rastlayan bir yerde Kırka'lı bir vatandaşın kapatmış olduğu bir "Borasit" sahasını (o zamanlar 6309 sayılı Maden Kanunu'na göre arama ruhsatları tek maden için veriliyordu) devir alıyorlar.

(Ruhsat No. 24/233) İşe yeni girmiş olduğum Türk Boraks Şirketi beni bu sahaya "Sondaj İşleri ve Aramalardan sorumlu mühendis" olarak tayin ediyor. Ben geldiğimde aramalar ve ilk sondaj bahsettiğim sahada Kırka'nın Çörez Boğazı girişinde başlamış bulunuyordu. Sahada geçici olarak bir İngiliz jeolog vardı. İsmi Keath Greenleaves. Tahta barakalarda kalıyorduk.

Bu Jeolog arkadaş BCL'in Balıkesir ilindeki Susurluk "Sultançayır Borasit Madeni"nden başka dünyada Arjantin'deki ve ABD'deki "Boron" vadisindeki büyük bor yataklarını ve diğer borlu oluşumları incelemiş hatta Türkiye'nin Bor Potansiyeli olan Kütahya'nın Emet, Balıkesir'in Bigadiç, Bursa'nın M. Kemalpaşa gibi yörelerini adamakıllı tetkik etmiş çok deneyimli bir jeologtu.



Resim 2- Kırka-Sarıkaya yolu üzerinden kuzeye doğru bakış (Ortada eski Sarıkaya Köyü ve yanında şantiye binaları. Arkada tavan kalkerleri dediğimiz çörtlü kalker tabakaları net olarak görülüyor.

Sondaj ve yarmalar devam ederken biz bu arkadaşla birlikte yakın bölgede araziye gezmeye başladık. Bor jeolojisini ve bor mineralleri oluşumunu arazide örnekleri ile bana gösteriyordu. Kendisi ile Kırka bölgesinin dışında da Emet gibi, Bigadiç gibi bölgelerde de tetkik gezilerine çıktık. Bu gezilerden ve Greenleaves'in bilgilerinden çok yararlandım. Keath bir gün bana elinde yarı şeffaf beyaza yakın renkli bir mineral göstererek dedi ki: "Bak bunu arazide yakın bir yerde buldum. Bu suda eriyen bir bor minerali. Herkes arazide Kolemanit arıyor. Kolemanit suda erimez. Bu ise erir. Bunun adı "Boraks" yahut Kernit'te denir. İstersen traş tasında sobanın üstünde çabucak eritelim. Bak, Göreceksin!"

(O zamanlar elektrikli traş makinaları çok nadirdi ve biz de suyu ısıtarak sabunla yüzümüzü köpürterek traş oluyorduk.)

Hakikaten bir fındık büyüklüğündeki mineral sobanın üstünde traş tasının içindeki suda bir müddet sonra kayboldu. Su yavaş yavaş ısınırken mineral de yok olmuş, erimişti. Bu minerali tam olarak nerde bulunduğunu sordum. Bana "Sarıkaya köyü yakınlarındaki yamaçta." dedi ve ilave etti: "Bu hem bizim için hem Türkiye için önemli bir buluş olur. Ruhsatını elde edip depoziti meydana çıkarabilirsek çok önemli bir iş yapmış oluruz." dedi.

(Sarıkaya köyü Kırka'nın 5 km kadar batısında yamaçta başlangıçta 20 haneli bir küçük köydü. Şimdi kalktı. Şirket köylülerle anlaşarak tatmin edici fiyatlarla arazilerini satın aldı. Köyün yerinde şimdi Bor işletmesi ve tesisleri var.) (Resim 1 - Resim 2)

Şirket oraların ruhsatını elde etmek için teşebbüse geçti. Araştırma sonunda bahse konu yerleri kapsayan ruhsat sahibinin Mustafa Çakırözer isimli bir madenci olduğu öğrenildi. Kendisi ile yapılan pazarlık sonucu Sarıkaya köyü Çeşmesi Hudut başlangıcı olan ve kuzey kuzey-batı doğrultusunda uzanan sınır çizgileri olan birbirine mücavir 5 adet saha devir alındı. (Ruhsat No.ları: 24/184; 24/185; 24/186; 24/187; 24/188). (O zamanlar 6309 s. Kanuna göre Çeşmeler, tepeler, arazide belli noktalar saha hudut noktası olarak alınabiliyordu.)



Resim 3- Sarıkaya yamaçlarında şirketin yaptığı sondaja ait kule ve teçhizat

Çörez Boğazi girişindeki sondajlarda bor izlerine rastlamış olmakla beraber, jeolojik yapının çok faylı ve kırıklı olması dolayısıyla bizi tatmin etmiyordu. Çörez Boğazi içine girerek, Kırka'lıların yayla olarak kullandıkları kesimde Galeri ile de aramalar

yapmayı düşündük ve yaptık. Ancak burada bulduğumuz Kolemanit mineralleri hem damarı ince hem de kalsifikasyon (yüzeysel CO2 etkisiyle kalsitleşme) dolayısıyla tenörü düşük olduğundan satış imkanı çok zor olan bir cevher yatağı idi. Ama aramalar ve cevherin triyajı suretiyle tenör yükseltme imkanlarının araştırılması devam ediyordu. Ancak Sarıkaya sahaları elde edilince aramaların ağırlığı ve sondajlar oralaraya kaydırıldı.



Resim 1- Kırka- Sarıkaya yolu üzerinden Salihler Boğazına doğru bakış. Eşim Oya önde poz veriyor - Şubat 1964- (Maden yatağı resmin yarısından başlıyor.)

Bu sahalarda toplam 120 adet kadar (100 ila 200 m derinliklerde) sondaj yaptık. İki adet 60 m derinlikte Şakuli (düşey) kuyu açtık. Bu kuyuları 250 m batı-doğu doğrultusunda ve 120 m güney-kuzey doğrultusunda kuyu tabanı seviyelerinden açtığımız galerilerle birleştirdik. Kuyu başlangıç kotları 20 m farklı olduğu için galeri sonları dahili 20 metrelik bir kör kuyu ile birleştirilmişti. (Resim 3 - Resim 4)

İşletme yöntemini denemek için de yeraltında 4 metre yükseklikte 7 metre genişlikte odalar açmıştık. (İşletmeyi yeraltı "Oda-Topuk" yöntemi ile yapmayı düşünüyorduk. Çünkü maliyet bakımından açık işletme ile yeraltı işletmesi büyük bir fark göstermiyordu. Çevresel etkiler bakımından yeraltı daha avantajlı idi.) Tahkimatı ise tavan raptiyeleri ile yapıyorduk. O zamanlar Türkiye'de tavan raptiyeleri hemen hemen ilk defa kullanılıyordu.

Bu sıralarda Sırrı Yırcalı'ya ait bir şirket de (Mortaş yahut Emet Boraks Şti.) bizim sahaların batısında Salihler köyü (eski adı Salihye) yakınında bor tuzu aramaları yapıyordu. Onların sahasında da bortuzu bulunmuştu. Sonradan iki şirket anlaşarak bizim sondaj ekibinin Salihler sahasında da sondajla rezerv

tespiti yapması kararlaştırıldı. Şimdi yanlış hatırlamıyorsam 20 kadar sondaj da orada yaptık. O saha bizim sahaların batısında mücavir bir alandı. Oluşum aynı formasyonun devamı idi. Ancak arada jeolojik bir arıza bir eşik yatağın devamlılığını kesiyordu.

Bu çalışmalar sonunda bölgenin çok önemli bir bor tuzu rezerv sahası olduğu anlaşıldı. Hatta sonradan dünyada birinci büyüklükte olduğu görüldü. Devlet de bu yatakların önemini gördüğü için devletleştirme kararı aldı. O dönemde, yani 1960'lı yılların sonunda ve 1970'li yılların başlarında bu konuda kamu oyunda çok çeşitli yorumlar ve münakaşalar oldu. Hatta TBMM de dahi çekişmeli oturumlar yapıldı. Ama bu gün Türkiye dünyanın hem Kolemanit olarak hem de Boraks (Tinkal) (Kernit) olarak en büyük rezervlerine sahip olmakla övünüyor.

Ancak övünmeyle yetinmeyip bu kıymetli varlığımızı daha fazla nasıl değerlendirebiliriz? Daha ileri uç ürünlere doğru neler yapabiliriz? "Boren" çalışmalarında elde edilmiş sonuçları nasıl uygulayabilir, nasıl hayata geçirebiliriz? Bunlara önem verilmelidir.



Resim 4- Sarıkaya Maden yatağı üzerinde açtığımız 60 metre derinliğinde düşey kuyu. (Kuyu 18 metreden sonra 40 metre cevher içine inmiştir. Kuyu kulesinin ağaçları Eski Susurluk Madenindeki kuyudan sökülüp getirilmiştir.)

TANITIM

İstanbul Cebeci Bölgesi Taş Ocakları

S.S. Cebeci Taş Ocakları Kooperatifi

Cebeci Taş Ocakları Sultangazi İlçesi Cebeci Köyü civarında yerleşmiş olup bölgede 16 adet taş ocağı şirketi faaliyet göstermektedir. Bölgede yılda yaklaşık 30-35.000.000 ton/yıl kaliteli beton, asfalt agregası ve stabilize, mekanik temel malzemesi üretimi yapılmaktadır. Sektör 50-55 yıldır geriye dönük bu bölgede faaliyet gösteren ocaklardan İstanbul'un önemli projelerine; özellikle kaliteli agrega malzemesi, beton malzemesi ve asfalt malzemesi olarak kullanılmak üzere yıllardır tedarikçilik yapmış olup halen piyasanın agrega ihtiyacı karşılanmaya devam edilmektedir. Bölgedeki taş ocaklarının müşterileri arasında İSTON (tüketim 3.000.000 ton/yıl), İSFALT (tüketim 4.000.000 ton/yıl) (İ. B. Belediyesi beton ve asfalt şirketleri), asfalt, beton şirketleri bulunmaktadır. Ayrıca Atatürk Havaalanı inşaatı projesinde, Sazlıbosna Barajı, Marmaray yeraltı metro ve Boğaz Tüp Geçit projesinde, 1. ve 2. Boğaz köprüleri inşaatı gibi ülkemiz için önemli projelerde bölgenin kaliteli agrega ve mekanik dolgu taş malzemesi kullanılmıştır.

*Bölge; malzeme nakliyesi açısından da büyük avantaj sağlamaktadır. Kaliteli Agregası ve Rezerv açısından İstanbul civarında böyle bir bölgenin olmayışı bölgeye büyük avantaj sağlamaktadır.

*Son yıllarda gelişen çevre faktörüne uyum sağlayan taş ocakları bölgede özellikle çevreye zararlı etkilerin önlenmesi açısından büyük yatırımlar yapmıştır.

*Bölgedeki taş ocaklarında direk 2000-2500 kişi (çalışan personel 48.000.000 TL/YIL), dolaylı olarak 5000-6000 kişinin (Nakliyeciler, bölge esnafı, sanayi tamirciler, diğer destek çalışanları v.s) istihdam edildiği görülmektedir. Ülke ekonomisine yapılan katma değer geliri, her yıl ödenen Maden Devlet Hakkı (yaklaşık 5.000.000 TL/YIL- 6.000.000 TL) bölge ve ülke ekonomisine katkısı sayesinde büyük avantaj sağlamaktadır.

*Bölgedeki Taşocaklarını CETOK (Cebeci Taşocakları Kooperatifi) temsil etmekte olup çevresel faaliyetleri bizzat yürütmektedir. CETOK Çevresel Etki Önleme ve Düzenleme Çalışmaları:

* CETOK (S.S Cebeci Taş Ocakları Üretim ve Pazarlama Kooperatifi) olarak Taş ocaklarımızın çevresel etkilerini düzenlemek için birçok proje yapmış ve uygulamaya geçirmiştir.

* Taş ocakları patlatmalarından kaynaklanan titreşim ve hava şoku şikayetleri İstanbul Büyükşehir Belediyesi Çevre Koruma Daire Başkanlığı, Cetok (Cebeci Taş Ocakları Kooperatifi) ve Okan Üniversitesi Patlayıcı Yüksek Mühendisliği programı ile ortak yürüttükleri "Patlatma Kaynaklı Titreşim Kontrolü" projesi ile giderilmiş olup aylık düzenli olarak raporlanmakta ve İ.B.B. Çevre Koruma Daire Başkanlığı tarafından kontrol edilmektedir. 2006 yılından beri yürütülmekte olan bu proje ile bölgedeki şikayetler % 90 oranında giderilmiştir.

*Ayrıca "Patlatma Rehabilitasyon Projesi" hakkında İ.S.E.E (International Society of Explosive Engineer) Amerika Konferansı'nda 3 adet, SGEM Bulgaristan 3 adet, E.F.E.E (Avrupa Patlayıcı Mühendisleri Birliği) Konferansın da 1 adet olmak üzere bilimsel makale olarak da yayınlanmıştır. Bu projedeki

özellikle Üniversite – Sanayi işbirliği diğer taş ocaklarına da örnek olmuştur.



Patlatma Kaynaklı Titreşimleri Ölçen Cihaz

*Ayrıca çevresel çalışmalar, yol sulamaları, kum tutucular, tesis pulvarizasyon indirgeme sistemleri, asfaltlama çalışmaları, fidan ve ağaçlandırma çalışmaları sürekli uygulanıp, takip edilmektedir.



CETOK

S.S. CEBECİ TAŞ OCAKLARI
KOOPERATİFİ



1. CEBECİ YOLU NO. 65/1
SULTANGAZİ / İSTANBUL
Telefon: (0212) 667 47 08

*CETOK, Cebeci bölgesinde 16 adet taşocağı işletmesinden oluşmaktadır.

Prof. Dr. Cemal BİRÖN (1919-2011)

1919 yılında İstanbul'da doğdu. 1937 yılında İzmir Erkek Lisesi'nden mezun oldu. 1938 yılında Maden Tetkik ve Arama Enstitüsü'nün açtığı yurtdışı sınavını kazanarak, Paris Ecole des Mines'te Maden Mühendisliği öğrenimi görmek üzere Fransa'ya gönderildi. Fransızca dil hazırlık sürecinde II. Dünya Savaşı'nın çıkması üzerine, öğrenimine Amerika Birleşik Devletleri'nde devam etmesi uygun görüldü. 1940 yılında ABD'de başlayan İngilizce dil öğrenimini tamamladıktan sonra Montana Maden Mühendislik Okulu'na kaydoldu. Bu okuldaki dört yıllık eğitim süresini Türkiye'den gelen diğer arkadaşları gibi, üstün başarı ile üç yılda "Maden Mühendisi" unvanını alarak tamamladı. Lisansüstü öğrenimine Utah Üniversitesi'nde başladı ve 1944 yılında "Maden Yüksek Mühendisi" derecesini aldı. 1944 yılı ortalarında Türkiye'ye dönen Cemal BİRÖN, aynı yıl Eylül ayı sonunda Ereğli Kömürleri İşletmesi Kurumu'nda (EKİ-Zonguldak) çalışmaya başladı. Kısa bir süre sonra askere alındı ve 1945 – 1947 yılları arasında vatani görevini tamamladı. Tekrar EKİ Çaydamar Ocağı'ndaki görevine döndü ve burada 1953 yılına kadar Üretim Başmühendisliği, Bölge Müdür Yardımcılığı görevlerini sürdürdü. 1953 yılında kendi çabalarıyla temin ettiği İngiliz Kültür Heyeti bursu olanaklarından yararlanarak İngiltere Durham Üniversitesi'nde doktora çalışmalarına başladı ve 1955 yılında Doktora derecesi almaya hak kazandı.



Yurda döndükten sonra görev aldığı EKİ'de, idari görevlerinin yanı sıra "Denizaltı Madenciligi" konusunda bilimsel çalışmalarını da aralıksız olarak sürdürdü. Bu konuda Japonya'da da araştırmalarda bulundu. Doçentlik tezini hazırlayarak 1962 yılında EKİ'den İTÜ Maden Fakültesi'ne geçti ve "Maden İşletmesi ve Makineleri Kürsüsü Başkanlığı"na getirildi. Üniversitedeki görevi sırasında yaptığı bilimsel çalışmalarla 1971 yılında "Profesör"lüğe yükseltildi ve ülkemizde "Maden Mühendisliği Dalı"nda bu unvanı taşıyan ilk bilim adamı oldu. Emekli olduğu 1986 yılına kadar "Maden Mühendisliği Bölüm Başkanlığı" görevini sürdürdü. Emekli olduktan sonra da 1998 yılına kadar ders vermeye devam etti. İTÜ'deki 24 yıl süren görevi sırasında, çok sayıda maden mühendisinin yanı sıra, bugün çeşitli üniversitelerdeki Maden Mühendisliği Bölümleri'nde hocalık yapan bilim adamlarının yetiştirilmesinde takdire değer gayret gösterdi.

Tüm mesleki yaşamı boyunca yayınlanmış 102 eseri bulunmaktadır. Bunlardan 1971 yılında yayınlanan "Madenlerde Tahkimat İşleri" adlı eser, İTÜ'de Maden Mühendisliği Dalı'nda yayınlanan ilk ders kitabıdır. Daha sonra 1980 - 81 ders yılında, ABD Virginia Polytechnic'te verdiği "Design of Supports in Mines" dersi sırasında hazırladığı ders notu Prof.Dr. Ergin ARIÖĞLU'nun katkılarıyla geliştirilmiş ve İngilizce ders kitabı olarak yayınlanmıştır. Bu eser daha sonra, İspanyolca ve Farsça dillerine çevrilmiştir. Diğer kitapları, Prof. Dr. Suna ATAĞ ile birlikte hazırladıkları "Maden Mühendisliğine Giriş" (1986) ve Prof. Dr. Suna ATAĞ, Doç. Dr. Hasan Ergin ile birlikte hazırladıkları "Introduction to Mining Engineering and Turkish Mineral Industry" (2003)'dir.

En son 2-4 Haziran 2010 tarihinde Zonguldak'ta yapılan 17. Kömür Kongresinde "Dünün Düşmanı Bugünün Dostu Metan" adlı bir bildiri sunan Hoca, Eylül 2011'de İstanbul'da düzenlenecek olan 22. Dünya Madencilik Kongresi'ne katılmayı planlamaktaydı.

Hocamız, 6 Ocak 2011'de son yıllarını geçirdiği Amerika Birleşik Devletleri'nde vefat etmiştir.

Sayın Hocamızı saygıyla anıyor, ailesine, arkadaşlarına ve öğrencilerine başsağlığı diliyoruz.

Bülten



ATTILA YALÇIN
SONDAJ

ÇALIŞTAYI

31 EKİM 2 KASIM 2011

DUYURU



Yazışma Adresi

Dr. Tolga YALÇIN
İTÜ Maden Fakültesi
Ayazağa Yerleşkesi 34469 Maslak İstanbul
Tel : (0212) 285 62 56 - (0212) 285 62 15
Fax: (0212) 285 62 15 - (0212) 285 60 80



www.promedrekilam.com

SOMAGRUBU

35 yıllık deneyim, yüksek kapasite,
güncellenen yatırımlar, evrensel standartlar.



6000 Yetişmiş İş Gücü
En Yeni Teknoloji İle İş Güvenliği
5.500.000 ton /yıl Yeraltı Kömür Üretimi
200.000 Ton Krom Cevheri Üretimi





Eczacıbaşı Esan



DOĞADAKİ DETAYLAR



www.esan.com.tr

- Feldspat
 - Kuvars
 - Süzölmüş Kil
 - Ukrayna Kili
 - Kaolen
 - Bentonit
 - Halloysit
 - Talk