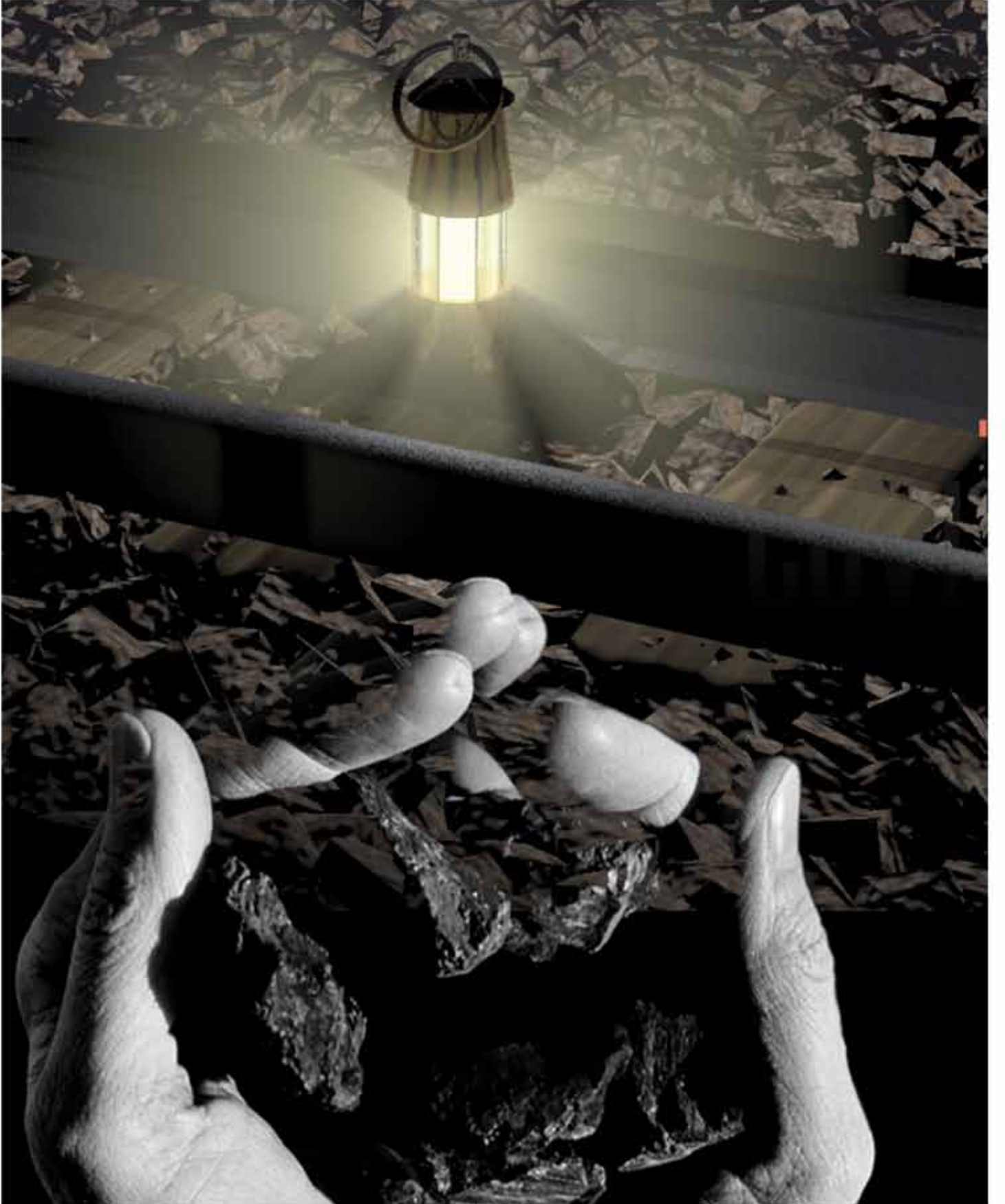
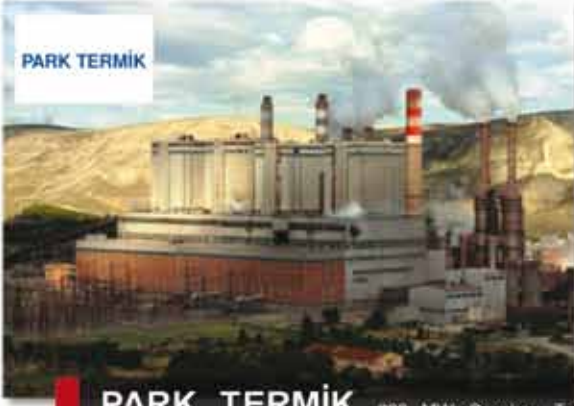




SEKTÖRDEN HABERLER BÜLTENİ

ÖZEL SAYI





PARK TERMİK

PARK TERMİK 620 MW Çayırhan Termik Santrali'ni işletmektedir. Türkiye'nin ilk özelleştirilen santrali olup özelleştirme sonrasında kapasite kullanım oranı %48'den %81'e çıkmıştır.



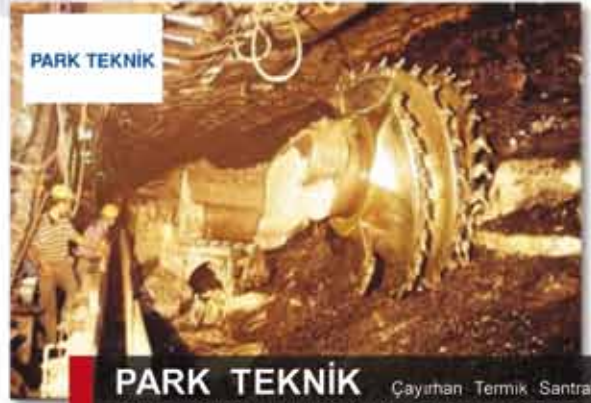
SİLOPİ ELEKTRİK ÜRETİM

SİLOPİ ELEKTRİK 135 MW Asfaltit yakıtlı Silopi Termik Santrali bölgede 1000 kişiye istihdam sağlamaktadır. 2. ve 3. ünitelerin inşaatları devam etmekte olup, proje tamamlandığında kurulu güç toplam 405 MW'a ulaşacaktır.



PARK ELEKTRİK

PARK ELEKTRİK Yaklaşık %35 Hissesi IMKB'de işlem gören şirket, Siirt Madenköy'de konsantré bakır üretimi yapmakta olup bölgede önemli bir yatırımları ve istihdam kaynağıdır.



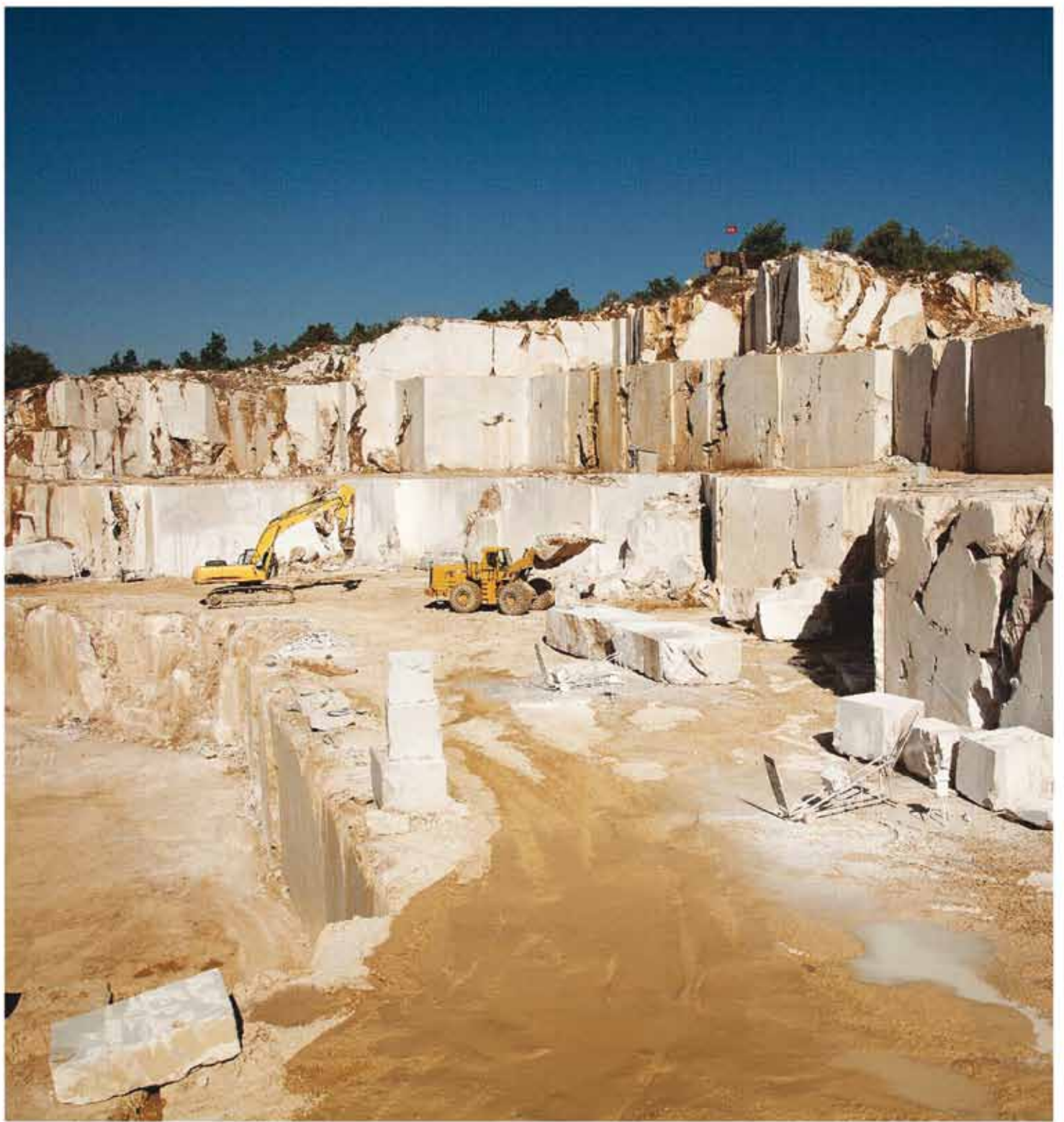
PARK TEKNİK

PARK TEKNİK Çayırhan Termik Santrali'ne kömür sağlamakta ve yıllık 3 Milyon Ton üretimi ile dünyada kişi başına en fazla üretimi gerçekleştirmekte ve mevcut üretimi ile Avrupa'nın en verimli yer altı maden işletmesi olarak literatüre geçmiştir.



ETİ SODA

ETİ SODA Dünyanın en büyük ikinci Trona cevheri yatağını işletmekte ve yıllık 1 Milyon Ton soda külü üretimi ve 100.000 ton sodyum bikarbonat üretimi ile yılda 300 milyon ABD Doları ihracat gerçekleştirmektedir.





TÜRKİYE MADENCİLER DERNEĞİ;
MADENCİLİK SEKTÖRÜ
BAŞKANLAR KONSEYİ BİRLİĞİ
VE EUROMİNES
AVRUPA MADEN ENDÜSTRİLERİ
BİRLİĞİ ÜYESİDİR.

TÜRKİYE MADENCİLER DERNEĞİ SEKTÖRDEN HABERLER BÜLTENİ

TMD ADINA SAHİBİ ve YAZI İŞLERİ MÜDÜRÜ
Mustafa SÖNMEZ

YAYIN KURULU

M. Atılgan SÖKMEN
B. Benjamen PİNTO
Ali Can AKPINAR
Melih TURHAN
Dündar RENDA
M. Mete YEŞİL

EDİTÖR

Evren MECİT ALTIN

YAYIN TÜRÜ

Yerel Süreli Yayın

YÖNETİM YERİ

İstiklal Cad. Tunca Apt. No: 233 - 1 / 1
Beyoğlu - İSTANBUL
Tel: 0212 245 15 03 Fax: 0212 293 83 55
info@turkiyemadencilerderneği.org.tr
www.turkiyemadencilerderneği.org.tr

Kasım 1992'den beri yayımlanan
Sektörden Haberler Bülteninin tirajı
2000 adet olup, Madencilik Sektörü
ile ilgili firmalara, Bakanlıklara,
TBMM üyelerine, ilgili kamu kuruluşlarına,
üniversitelere, dernek ve
vakıflara gönderilmektedir.
Sektörden Haberler Bülteni 3 ayda bir
yayımlanmaktadır.

Kaynak gösterilerek alıntı yapılabilir.
İmzalı yazılardaki görüş ve düşünceler
yazarlarına aittir.
Derneği ve bülteni sorumlu kılmaz.

YAYINA HAZIRLAYAN VE BASKI HİZMETLERİ

**Berr Ajans ve Organizasyon
Matbaa Hizmetleri**

Mecidiyeköy Mah. Şehit Ertuğrul Cad.
Canitez İş Merkezi No: 3/13 Mecidiyeköy
Şişli / İSTANBUL
Tel : 0212 272 05 60
Fax : 0212 272 05 60
www.berrajans.com
info@berrajans.com

İçindekiler

SEKTÖRDE YAŞANANLAR	4	
5595 sayılı yasanın uygulanmasının getirdiği maden arama ruhsatı müracaatlarındaki düşüş devam etmektedir. Deyim yerindeyse yaprak kımıldamamaktadır. Bunun bir adaptasyon süreci olduğu ve bir zaman sonra sektörün gerçek ivmesinin gerektirdiği bir düzeye ulaşacağını söyleyebiliriz.		
4 ARALIK DÜNYA MADENCİLER GÜNÜ KUTLAMALARI PROGRAMI	8	
4 Aralık 2011		
TMD ÇEVRE BİRİMİ	10	
• Maden Atıklarının Mevzuat Açısından Yönetimi		
• Maden Atıklarının Mevzuat Açısından Yönetimi		
TÜRKİYE'DEN MADENCİLİK HABERLERİ		
Doğal Taşın Yeni Başkenti İstanbul.....	16	
6. Ulusal Kırmataş Sempozyumu Sonuç Bildirgesi.....	18	
Attila Yalçın Sondaj Çalışmayı Değerlendirmesi.....	21	
TMSF, KÜMAŞ'ı Satışa Çıkardı.....	22	
• Türkiye'de Yılda Kişi Başı 6 Ton Maden Tüketimi Oluyor		
• Maden Sahasını Yeniden Doğaya Kazandırma Çalışmaları Yapılıyor		
Batman'da Yüksek Kaliteli Petrol Bulundu.....	24	
TOBB Türkiye Madencilik Meclisi Toplantısı Yapıldı.....	26	
Dünyanın En Büyük Borik Tesisi Türkiye'de Kurulacak.....	27	
İşte Uranyum Zengini İlçemiz.....	28	
ÇUKUROVA ZİRAAT	30	
Astra Ağır Hizmet Kamyonları Maden Sektörünün Hizmetinde		
MİNERAL VE METALLERİN GÜNLÜK KULLANIMI	32	
EUROMİNES	34	
• Euromines Genel Kurul Wroclaw'da Yapıldı		
• Maden Kaynaklarının Sürdürülebilir Üretimi ve Tüketimi-AB'nin Sosyal Ajandası İle Kaynak Verimliliğinin Entegrasyonu Toplantısı Polonya'da Gerçekleştirildi		
• Madencilik Yatırımcıları Forumu Afganistan Yatırım Fırsatları ve Ekonomik Geleceği		
MADENCİLİK VE ÇEVRE	37	
Madencilikte ÇED Süreci		
MADENCİLİK VE HUKUK	44	
• Madencilik Sektöründe Yeni Tehlike: Maden Ruhsatları İle Çakışan Hes ve Res Yatırımları		
• Madencilikte Önemli Bazı Ülkelerde Maden Hukuku ve İlgili Mevzuat.....		49
DÜNYA'DAN MADENCİLİK HABERLERİ		
Çin Emtia Verileri, Gelecek Ayların Zorlu Gececeğini İşaretliyor.....	56	
SINGAPUR (Reuters).....	57	
Venezuela Altınlarını Ülke İçine Taşıyor.....	58	
ANILARLA MADENCİLİK	59	
Karakoca Madeni Anıları		
DUYURULAR	64	
• Güneş Enerjisi & Teknolojileri Fuarı		
• Türkiye Kömür İşletmeleri Genel Müdürlüğü		

Önsöz

Değerli Okuyucular

Geçen sene 4 Aralık Dünya Madenciler Günü Özel Sayımızdaki önsöz yazımıza, “Bayram Tadında” başlığını atmıştık. Maalesef, sektörümüzde müessif kazaların yaşandığı bir yıl olmuştu 2010 yılı. Maden şehitlerimizi bir kez daha rahmet ve minnetle anıyoruz.

2011 yılı içerisinde madencilik sektöründe yaşanan gelişmeleri ve Derneğimizin etkinliklerini, üç ayrı sayıda ve web sayfamızda siz okurlarımızla paylaştık.

Bu yıl, gerek iç ve gerekse dış pazarlardaki talep daralması sebebiyle sektörün beklentilerinin karşılanamadığı bir yıl oldu. Ayrıca, maden atıklarının depolanması konusundaki belirsizlikler maalesef bazı işletmeleri kapanma noktasına getirdi. Bu konuyla ilgili olarak, Dernek bünyesinde oluşturduğumuz “**Çevre Birimi**”nin, oluşumu ve faaliyetleri hakkındaki bilgileri Dergimizin Sektörde Yaşananlar bölümünde sizlerle paylaşıyoruz.

Bu yıl Van ilimizde meydana gelen depremin acı bir felakete dönüşmesi, tıpkı diğer doğal afetlerde olduğu gibi, yerkürenin kendi dinamiklerinin devam edeceğinin bilinmesine ve bunların da insan marifeti ile değiştirilemez doğal olaylar olduğunun yaşanarak görülmüş olmasına rağmen, ne yazık ki şehirleşme ve yapılaşma konusunda da bilim ve teknolojiye, mesleki uzmanlığa müracaat edilmemesinin sonucudur.

Bu yaşananlar ve benzerleri, geç kalınmış olmakla birlikte acilen ülkemizde de, gelişmiş ülkelerde olduğu gibi, bölgeler hatta şehirler bazında toprak kullanım planlarının yapılması gerçekliğini ortaya çıkartmıştır. Gelecekte insanımızın daha mutlu daha müreffeh bir yaşam sürdürebilmesi, sosyal ve ekonomik alanların doğru ve çağın ihtiyaçlarını karşılayabilir düzeyde planlanmasıyla mümkün olacaktır.

Gelecek nesillere yaşanabilir bir ülke bırakabilmek için nasıl ki, hava, su, orman, tarım, sit ve benzeri alanların doğru tespitler yapılarak korunması şart ise, insanlığın yaşamsal ihtiyaçları ve sanayinin ana girdisi olan yeraltı kaynaklarının da doğru ve yeterli tespitler yapılarak korunması gereken alanlar içine alınması şarttır. Bu bağlamda, bölgeler ve şehirler bazında yapılması gereken toprak kullanım planlarında, yapılaşmalar, konut, sanayi bölgeleri, yeşil alanlar ve benzeri temel ihtiyaçların yer alacağı alanlar altında kalacak maden kaynakları da mutlak korunması gereken alanlar olarak görülmeli ve **özellikle iller bazında sürdürülen 1/100 000 ölçekli planlarda “maden koruma alanları” belirtilmelidir.**

Buna yönelik olarak ivedilikle, toprak kullanım planlarının yapılabilmesi için ilgili mercilerin görevlendirmelerine paralel olarak, başta Maden Tetkik Arama Genel Müdürlüğü olmak üzere, madencilik firmalarına maden aramaları için her türlü desteğin verileceği yasal düzenlemelere gidilmelidir.

Bu konu, sektörün hazırlık çalışmalarını sürdürdüğü “Türkiye Madencilik Master Planı” çalışmalarında öncelikli olarak yer alacaktır. Derneğimizce bu konuda da bilgi ve deneyimlerini sektörümüzün hizmetine sunmaya devam edecektir.

Tüm üyelerimize başarılı bir yıl dileriz. Bayram tadında günler dileğiyle.

Saygılarımla.
Mustafa SÖNMEZ
Yönetim Kurulu Başkanı

Sektörde Yaşananlar

39. sayımızın üzerinde geçen iki ayda Madencilik Sektöründe yaşananları kısaca özetlersek,

5595 sayılı yasanın uygulanmasının getirdiği maden arama ruhsatı müracaatlarındaki düşüş devam etmektedir. Deyim yerindeyse yaprak kımıldamamaktadır. Bunun bir adaptasyon süreci olduğu ve bir zaman sonra sektörün gerçek ivmesinin gerektirdiği bir düzeye ulaşacağını söyleyebiliriz.

Geçtiğimiz hafta (18 Kasım 2011) Ankara yapılan TOBB Maden Meclisi Toplantısında iki konu öne çıktı ve tartışıldı. Bunlardan biri Ekonomi Bakanlığı'nın Gites (Girdi Tedarik Stratejisi) çerçevesinde cari açığın azaltılmasında Madencilik Sektörünün istenen katkıyı yapabilmesi için nasıl bir desteğe ihtiyaç duyulduğu yönündeki talebi idi. Konu MSBK'nin (Madencilik Sektörü Başkanlar Konseyi) yaptığı çalışma çerçevesinde tartışıldı ve 3 maddelik bir destek talebinde bulunulması kararlaştırıldı. Bu taleplere geçmeden Ekonomi Bakanlığının GİTES projesi üzerinde durmak istiyoruz.

Bu projede, sektörlerin cari açığa katkıları irdelenirken, buna en büyük katkının hammadde ve ara malı ithalatından geldiği tespit edilmektedir.

Bunun önlenemesinin ancak madencilik sektörünün desteklenmesiyle mümkün olabileceği ortaya konulmaktadır. Ekonomi Bakanı Zafer Çağlayan bu konuyu çeşitli platformlarda dile getirmekte adeta bir Maden Bakanı gibi performans göstermektedir. Gites raporunda sektörlerin ithalattaki payları aşağıdaki tabloda gösterilmektedir. Görüldüğü üzere madencilik açık ara öndedir.

ARA MALI İTHALATININ SEKTÖRLERE GÖRE DAĞILIMI (2011)

Sektör	%	Oran
DEMİR-ÇELİK VE MADENCİLİK	%	28,5
OTOMOTİV VE MAKİNA	%	19,2
KİMYASALLAR	%	21,6
TARIM	%	7,5
TEKSTİL	%	9,9

Bunun ardından raporda çözüm önerileri olarak biz madencilerin yıllardır anlatmaya çalıştığımız ancak Maden İdaresi'nin sadece ruhsat vermek olduğunu zanneden zihniyetlere bir türlü anlatamadığımız bir yol haritası ortaya konmaktadır. Bunlar rapordan aynen alınarak aşağıda verilmiştir.

“Hammaddenin etkin tedariki açısından iki seçenek

• Yurt içi maden yatırımları:

Maden rezervi tespit çalışmaları, teknik inceleme ve analizleri
Alt yapının geliştirilmesi (demir yolu ve kara yolu)
Yüksek maliyetli zenginleştirme tesislerinin kurulması

• Yurt dışı maden yatırımları:

Kamu öncülüğünde çeşitli sigorta mekanizmaları geliştirilebilir mi?

Bu tür riskli yatırımların özendirilmesinde veya gerçekleştirilmesinde nasıl bir yol izlenebilir?”

TOBB Maden Meclisi Toplantısı'na dönersek, bu yol haritasının gerçekleştirilmesine hizmet edecek teşvik tedbirleri olarak;

“1. Madencilik yatırımları bölge ayrımı gözetilmeksizin tüm Türkiye genelinde IV. bölgeler için sağlanan teşviklerden yararlandırılmalıdır.

2. Aramalara kaynak yaratmak amacıyla kârlı yıllarda kârın bir bölümünün rezerv tüketim payı olarak ayrılması ve ayrılan payın vergi matrahından indirilmesi, şirketlerin daha fazla arama faaliyeti yapmasını sağlayacaktır.

3. Madenlerde, çevre düzenlemesiyle ilgili bir fon ayrılarak, fon hesabına ayrılan tutarın vergi matrahından indirilmesi sağlanmalıdır. Fon hesabına ayrılan bu tutarın hesaplarda tutulması ve üretimin bitmesini takiben yapılan saha düzenleme harcamalarının bu fondan karşılanması, saha düzenleme daha yüksek bir meblağ tutar ise fazlasının harcama yapıldığı yıl kârından indirilmesi, fon hesabının daha fazla olması durumunda son yıl kârına ilave edilerek vergilendirilmesi sağlanmalıdır.” belirlenmiştir.

Toplantıda ikinci önemli husus Maden Atıklarının Yönetimi hususunda meydana gelen gelişmelerdir. Bu konunun detaylarını, Derneğimizin Sn. Dr. Caner Zambak yönetiminde yeni oluşturduğu Çevre Birimimizin yazısında bulacaksınız.

Ancak burada kısaca belirtmekte fayda gördüğümüz birkaç hususu dikkatlerinize sunmak istiyoruz.

Maden atıkları ile ilgili mevzuat henüz oluşturulma aşamasındadır. İlgili yönetmelik çalışmaları çeşitli projeler kapsamında (AB destekli ve AB mevzuatına uyumlaştırma esaslı) devam etmektedir. Hal böyleyken yayınlanan bir genelgeyle, maden atıkları ilgili yönetmelik çıkmadığı için, daha çok

endüstriyel atıkların depolanması amacıyla çıkarılmış olan Atıkların Düzenli Depolanmasına Dair Yönetmelik (A.D.D.D.Y.) hükümleri geçerli kılınmaktadır.

Toplantıda hazır bulunan Şehirleşme ve Çevre bakanlığı yetkilileri bunun geçici bir durum olduğunu asıl yönetmelik çıkana kadar geçerli olacağını savunurken konudan ne kadar bi haber olduklarını da ortaya koymuş bulundular. Geçici olarak uygulanacak dedikleri mevzuat öyle hükümler içeriyor ki (örneğin depolama alanlarında tabana en az 25 cm. beton atılması vb.) madenler için adeta birer ölüm fermanı niteliğinde.

Yukarıda sözünü ettiğimiz konuya ilişkin yazımızda da okuyacağınız gibi yapılan aynı zamanda hukuk sistemimizle de taban tabana çelişen bir uygulama. Yazıdaki ilgili paragrafı aynen aşağıda veriyoruz;

“Hukuk tekniği açısından bakıldığında, bir yönetmelikte belirtilen muafiyetin (kapsam dışı bırakılmanın), daha alt düzeydeki bir “genelge” ile, muaf tutulduğu bir yönetmelik kapsamında işlemlere tabi tutulması, Türk hukuk düzenindeki normlar hiyerarşisine göre bir üst düzeydeki norma aykırılık oluşturmaktadır. Yargı mercileri bir hukuk normunun üst hukuk normuna aykırılığı halinde söz konusu düzenlemeyi iptal etmektedir” (bknz: Erdal Kuluçlu - Sayıştay Başkanetçisi (2008), Türk Hukuk Sisteminde Normlar Hiyerarşisi ve Sayıştay Denetimine Etkileri, Sayıştay Dergisi, Ekim-Aralık, Sayı: 71).

Bu hukuk dışı uygulamanın yargıya taşınması kaçınılmaz gözükmektedir.

Sanırsız bütün bunlar olurken bir şey dikkatinizi çekmiştir. İşin odağında olması gereken Maden İdaresi; ortalarda yok, sanki bu sektörden sorumlu olan da Çevre ve Şehircilik Bakanlığı gibi. Artık, bu mevcut yapı ile madenciliğin gelişmesi, ülke kalkınmasına beklenen katkıyı koymasını mümkün olmayacaktır.

Bunun için bir kez daha yineliyoruz. MADEN BAKANLIĞI bir an önce kurulmalıdır.

Maden İdaresi demişken ilginç bir gelişmeyi de sizlerle paylaşmak isteriz. MİGEM yetkilileri, YMGV'nin “Madencilik Master Planı” yapma çalışmalarına ilişkin bir toplantıda “MADEN ŞURASI” kararı aldıklarını açıklamış.

Sektörle birlikte yürütülmesi olağan olan şura çalışmalarının sektörle henüz paylaşılmaması olmasını konunun henüz çok yeni olması şeklinde algılıyor.

Diğer yandan küresel ekonomik çalkantılar bir türlü durulmuyor. Gün geçmiyor ki önemli bir ülkeden olumsuz bir haber gelmesin. En son Dünya Bankası 2012 yılı büyüme rakamlarını küresel anlamda %3 civarına, ABD için %1,5, AB için %0,5, Türkiye için %3,6'ya revize etti. Hammadde stoklarının arttığı, taleple birlikte fiyatların da düştüğü yeni bir yıla giriyoruz, hayırlısı.

Her şeye rağmen mesleğimizi seviyoruz. Ülkemize ve insanlığa yararlı olduğuna inanıyoruz.

Bu vesileyle 4 Aralık Dünya Madenciler Gününüzü kutluyor saygılar sunuyoruz.

Yönetim Kurulu

4 ARALIK DÜNYA MADENCİLER GÜNÜMÜZ KUTLU OLSUN



TÜRKİYE MADENCİLER DERNEĞİ



TMMOB MADEN MÜHENDİSLERİ ODASI



İSTANBUL MADEN İHRACATÇILARI BİRLİĞİ

İNTERNET SİTEMİZ YAYINDA...



www.turkiyemadencilerderneği.org.tr



TMD Türkiye Madenciler Derneği

Anasayfa | Hakkımızda | Misyon | Haber / Duyuru | Yayımlar | Üyeler | İletişim

HABER / DUYURU

- 110 Ekim 2011 6 Bin 800 Yılla Çok Bulundul
- 110 Ekim 2011 117'inci Yılın Altın Geleniği İçin Çalışıyorlar
- 110 Ekim 2011 Dışişleri 300 Milyar Yıllık Açıkladı
- 08 Eylül 2011/22. Dünya Madencilik Kongresi ve Fuarı İstanbul'da Gerçekleşti
- 08 Eylül 2011 Zorlu'nun Sunumunu Gördük

Bu Alana Tıklayarak Görülmüştür

Bu Alana Tıklayarak Görülmüştür

Türkiye Madenciler Derneği yeni üye kayıtlarına devam ediyor. Dünya Madencilik Zari ve Tic. Ltd. Şti. ile ortak olarak...

İletişim Bilgileri

Adres: İstiklal Cad. Tunca Apt. No: 233 - 1/1 Beyoğlu - İSTANBUL

Tel: 0212 245 15 03

Fax: 0212 293 83 55

info@turkiyemadencilerderneği.org.tr



TÜRKİYE Madenciler Derneği
SEKTÖRDEN HABERLER BÜLTENİ

İstiklal Cad. Tunca Apt. No: 233 - 1/1
Beyoğlu - İSTANBUL
Tel: 0212 245 15 03
Fax: 0212 293 83 55
info@turkiyemadencilerderneği.org.tr



TÜRKİYE' DE NİKEL KOBALT MADENCİLİĞİNİN ÖNCÜSÜ
THE PIONEER OF NICKEL COBALT MINING IN TURKEY



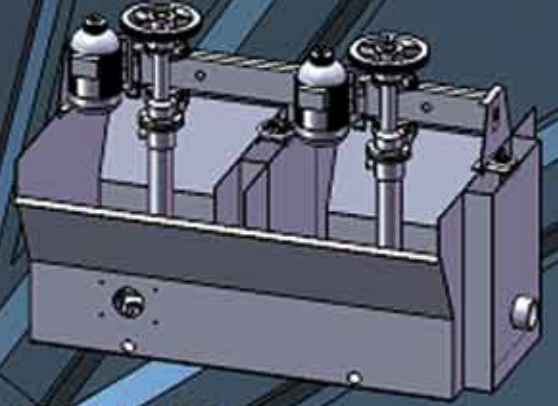
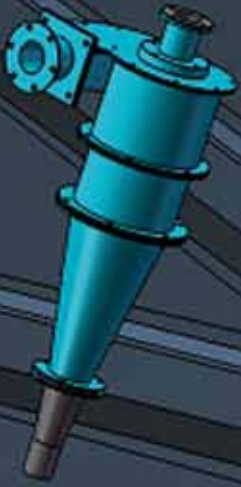
Ceyhun Atif Kansu Caddesi 114 Bayraktar Center
D Blok 3. Kat No:5-6 Balgat / ANKARA
Tel: +90 312 583 78 78 • Fax: +90 312 583 78 79
www.metanikel.com.tr

TÜFEKÇİOĞLU

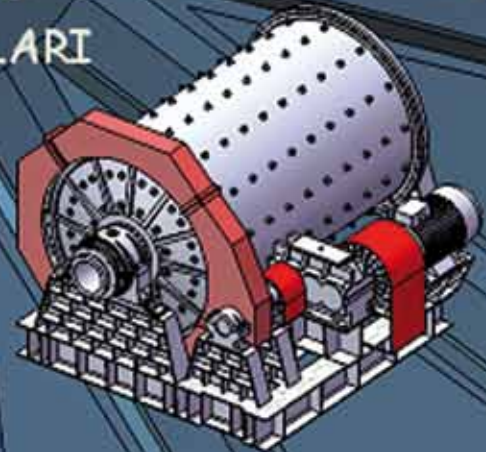
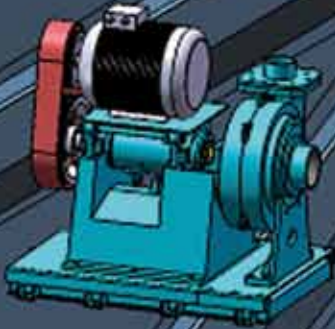


KAUÇUK SANAYİ VE TİC.LTD.ŞTİ

CEVHER HAZIRLAMA MAKİNALARI VE KAUÇUK YEDEK PARÇALARI



DEĞİRMEN KAUÇUK ASTARLARI
FLOTASYON MAKİNALARI
ÇAMUR POMPALARI
HİDROSİKLONLAR
KİL AÇMA TANKLARI
KONDİSYONER TANKLARI



Avar Caddesi No:6 Organize Sanayi Bölgesi 06930 Sincan/ANKARA/TÜRKİYE
Tel : +90 312 267 10 90 Fax : +90 312 267 10 94
www.tk.com.tr email : info@tk.com.tr



4 Aralık Dünya Madenciler Günü 2011 Kutlamaları Programı



4 ARALIK 2011 PAZAR

 10:30

**GALATASARAY LİSESİ'NİN ÖNÜNDE TOPLANILARAK TAKSİM'E
MADENCI YÜRÜYÜŞÜ YAPILMASI**

 11:00

TAKSİM CUMHURİYET ANITINA ÇELENK KOYMA VE SAYGI DURUŞU

 15:30 -19:00

**GEÇMİŞTEN GÜNÜMÜZE MADENCİLİK ANILARI SÖYLEŞİSİ VE
ÖDÜL TÖRENİ** - Sheraton İstanbul Maslak Hotel Toplantı Salonu

Konuşmacılar

Celal KURTULUŞ; Maden Yüksek Mühendisi, Ereğli Demir
Çelik Fabr. Eski Yön. Kur. Başkanı

Çetin UYGUR; Maden Mühendisi, Yeraltı Maden İş Sendikası
Eski Genel Başkanı

Moderatör: Doç. Dr. A.Ekrem YÜCE

Ödül Töreni

Meslekte 40 ve 50 yılını dolduran Maden Mühendislerine
Maden Mühendisleri Odası tarafından ödül verilmesi

 19:00 - 20:00

KOKTEYL - Sheraton İstanbul Maslak Hotel, Galaxy Fuaye

 20:00 - 01:00

GALA YEMEĞİ - Sheraton İstanbul Maslak Hotel, Galaxy Balo Salonu

TMD Çevre Birimi Kuruldu

Bilindiği üzere ülkemizde maden atıklarına ait bir yönetmelik bulunmamaktadır. Maden Atıkları “Tehlikeli Atıkların Kontrolü Yönetmeliği” kapsamında değerlendirilip; tehlikeli atık sınıfına dahil edilmekte ve bu durum uygulamalarda çeşitli sıkıntılara yol açmaktadır. Maden atıklarının özellikleri madenden madene, kullanılan üretim ve zenginleştirme tekniklerine bağlı olarak değiştiği malumunuzdur. Bakanlık maden atıklarının yönetimine ilişkin uygulamalardaki zorlukları ve boşlukları giderme amaçlı 2009 yılı Mart ayında maden atıklarının yönetimi hususunda eşleştirme, tedarik ve teknik yardım bileşenlerini içeren bir proje başlatmıştır. Eşleştirme bileşenleri kapsamında temel olarak Avrupa Birliği’nin 2006/21/EC sayılı Maden Atıkları Direktifi’nin ulusal mevzuatımıza Maden Atıklarının Yönetimi Yönetmeliği olarak kazandırılması planlanmaktadır. Bu kapsamda iki genelge yayımlanmıştır. Bakanlık özellikle çalışmalarını atık depolama ve atık barajları üzerine yoğunlaştırmıştır. Yürütülen çalışmalar madencilik sektörüne getirilecek yeni yükümlülüklerin olacağını göstermektedir.

Derneğimizce, Madencilik faaliyetleri ve Çevre ile ilgili olarak ülkemizde henüz yeni oluşturulmaya çalışılan çevre mevzuatında proaktif olarak yer almak, mevzuatın ülkemiz ve sektörümüze uygun, uygulanabilir olmasına gayret göstermek, üyelerimizi çok hızlı ve değişken olarak çıkarılan mevzuattan haberdar etmek, onlara maruz kaldıkları sorun ve uygulamalar karşısında yardımcı olmak üzere “ÇEVRE BİRİMİ” kurulmuştur.

Çevre Birimi’nin koordinatörlüğüne, konusunda otorite olan Prof. Dr. Sn. Caner Zambak getirilmiştir. Birimin sekreteryası üyemiz şirketlerden Madkim Ltd’nin çevre elemanları tarafından yürütülecektir.

Bu hususta üyelerimizin çevre ile ilgili elemanlarının katılımıyla “ÇEVRE KURULU” oluşturulacaktır. Aylık toplantılarla faaliyetini sürdürecektir bu kurul genel sorunların yanı sıra üyelerimize ilişkin sorunları da ele alacaktır.

Çevre Mevzuatı’nın madencilik faaliyetleri ile entegre bir şekilde yürütülmesine yönelik kurulması planlanan “Çevre Çalışma Grubu” kapsam ve hedefleri başlangıç olarak aşağıdaki gibi saptanmıştır;

- Çevre Kanununca Alınması Gereken İzin ve Lisanslar Hakkında Yönetmelik kapsamındaki “Çevre İzinleri” ve genel hatlarıyla izin yenileme, beyan (tehlikeli atık, tehlikesiz atık vb.) gibi zaman sınırlaması olan konular hakkında görüş bildirilmesi,
- “Toprak Kirliliğinin Kontrolü Yönetmeliği” madencilik faaliyetleri kapsamındaki uygulamaların görüşülmesi,
- Tesislerdeki “İyi Çevresel Uygulama Örneklerini” toplantılarda sunularak, bültende yayımlanması,
- “Maden Atıkları Direktifinin” (2006/21/EC), ülkemiz mevzuatına kazandırılması için hazırlanmakta olan yönetmelik çalışmalarına “Dernek Görüşü Olarak” görüş hazırlanması, Bakanlıktaki toplantılara temsilci gönderilmesi,
- AB ve dünyadaki uygulamaların incelenmesi, bizdeki uygulama sorunları ile karşılaştırılıp bu konularda görüş hazırlanması; mevcut çevre yönetmeliklerin madencilik açısından, irdelenip, olası sorunlar hakkında görüş bildirilmesi.

Sektörümüze hayırlı olmasını dileriz.

**MADEN UYGARLIĞIN TEMELİDİR
VAZGEÇİLEMEZ!**



ERSEL

AĞIR MAKİNE SAN. VE TİC. A.Ş.

ÇİMENTO ve MADEN SANAYİ

- Değirmenler
Bilyalı ve Çubuklu değirmenler
- Dik valsli değirmenler
- Seperatörler
- Konik kırıcılar
- Komple mikronize öğütme tesisleri
(Çimento, Bakır, Kalsit, Krom, Çinko, Kuvars, vb.)
- Çevre ve pinyon dişliler
- Özel Redüktörler
- Değirmen astarları
- Kırıcı astarları



Maden Atıklarının Mevzuat Açısından Yönetimi

Maden atıkları, AB mevzuat uyumu kapsamında yayımlanmış olan Atık Yönetimi Genel Esaslarına İlişkin Yönetmelik (Resmi Gazete tarihi: 05.07.2008 Sayı: 26927) ve Atıkların Düzenli Depolanmasına Dair Yönetmelik (Resmi Gazete Tarihi: 26.03.2010) kapsamı dışındadır. Ancak; daha sonra yayımlanan İnert Maden Atıklarının Alan Islahı, Restorasyon, Dolgu Maksadıyla Kullanımı veya Depolanmasına İlişkin Genelge (Resmi Gazete Tarihi: 27.08.2010) ve Maden Atıklarının Düzenli Depolanması ve Diğer Düzenli Depolama Tesislerinin Teknik Düzenlenmesine İlişkin Genelgeleri (Resmi Gazete Tarihi: 11.10.2011) ile Maden Atıkları Atıkların Düzenli Depolanmasına Dair Yönetmelik (Resmi Gazete Tarihi: 26.03.2010) kapsamına dahil edilmiş bulunmaktadır.

Söz konusu Atık Yönetimi Genel Esaslarına İlişkin Yönetmelik (Resmi Gazete tarihi: 05.07.2008 Sayı: 26927) ve Atıkların Düzenli Depolanmasına Dair Yönetmelik (Resmi Gazete Tarihi: 26.03.2010), AB mevzuat uyumu kapsamında:

- Council Directive 1999/31/EC, 26 Nisan 1999 – Atıkların Düzenli Depolanması, ve
- Directive 2008/98/EC, 19 Kasım 2008 – Atık Çerçeve Direktifi

içeriklerine uyumlu olarak hazırlanmış olup her iki AB direktifinde de “maden atıkları” bu direktiflerin kapsamı dışında tutulmaktadır. Bu tür bir muafiyetin temel gerekçesi, “maden atıklarının”, evsel ve diğer sanayi atıklarından önemli farklılıkları nedeniyle, idari ve teknik olarak bu yönetmelikler kapsamında yönetilemeyeceği ve dolayısı ile maden atıklarının “özel bir direktif” kapsamında ele alınmasıdır. Bu nedenle, AB’de maden atıkları, Directive 2006/21/EC, 15 Mart 2006 – Ekstraktif Sanayi Atıkları kapsamında yönetilmektedir. 2006 tarihli AB Maden Atıkları Direktifinin henüz mevzuatımızda yönetmelik olarak yayımlanmamış olması nedeniyle, yukarıda belirtilen maden atıkları ile ilgili genelgelerle (yönetmeliğe göre alt hukuku normu), yürürlükteki bir yönetmelikte belirtilen bir muafiyet ortadan kaldırılmış olmaktadır.

“Hukuk tekniği açısından bakıldığında, bir yönetmelikte belirtilen muafiyetin (kapsam dışı bırakılmanın), daha alt düzeydeki bir "genelge" ile, muaf tutulduğu bir yönetmelik kapsamında işlemlere tabi tutulması, Türk hukuk düzenindeki normlar hiyerarşisine göre bir üst düzeydeki norma aykırılık oluşturmaktadır. Yargı mercileri bir hukuk normunun üst hukuk normuna aykırılığı halinde söz konusu düzenlemeyi iptal etmektedir” (bknz: Erdal Kuluçlu - Sayıştay Başkanlığı (2008), Türk Hukuk Sisteminde Normlar Hiyerarşisi ve Sayıştay Denetimine Etkileri, Sayıştay Dergisi, Ekim-Aralık, Sayı: 71).

Yukarıdaki bilgilerin ışığında, sözkonusu “maden atıkları ile ilgili genelgeler”, ilgili yönetmelik amaç ve ilkelerine aykırı işlem tesis edilebilme özelliği taşımaktadır. Dolayısı ile, sözkonusu:

- İnert Maden Atıklarının Alan Islahı, Restorasyon, Dolgu Maksadıyla Kullanımı veya Depolanmasına İlişkin Genelge (Resmi Gazete Tarihi: 27.08.2010) ve
- Maden Atıklarının Düzenli Depolanması ve Diğer Düzenli Depolama Tesislerinin Teknik Düzenlenmesine İlişkin Genelge (Resmi Gazete Tarihi: 11.10.2011)

hukuken geçerliliği olmaması gerekmektedir.

İnert Maden Atıklarının Alan Islahı, Restorasyon, Dolgu Maksadıyla Kullanımı veya Depolanmasına İlişkin Genelgede mermer ve kil grubu maden atıklarının depolanmasına dair çeşitli hükümler getirilmiştir. Genelge kapsamında değerlendirilen maden faaliyetleri;

a) II. Grup maden olarak tanımlanan mermer, dekoratif taşlar, traverten, kalker, dolomit, kalsit, granit, siyenit, andezit, bazalt ve benzeri taşlar mineral kaynakların aranması, çıkarılması ve işlenmesi,

b) IV. Grup madenler altında yer alan kaolen, dikit, nakrit, halloysit, endellit, anaksit, bentonit, monmorillonit, baydilit, nontronit, saponit, hektorit, illit, vermikülit, allofan, imalogit, klorit, sepiyolit, paligorskit (atapuljit), loglinit ve bunların karışımı killer, Refrakter killerin aranması ve çıkarılması.

Bu kapsama giren maden atıklarının alan ıslahı, restorasyon, dolgu maksatlı kullanımı veya depolanmasının planlandığı durumlarda; ÇED yeterlilik belgesine sahip veya Bakanlıkça yetkilendirilmiş çevre danışmanlık firmaları tarafından maden atığının ve kullanılması planlanılan alanın özelliklerini, ortaya çıkabilecek etkileri ve bu etkilerin giderilmesi için alınacak önlemleri içeren bir rapor hazırlanması istenmektedir.

Maden atıklarının yönetimi ile ilgili genelgeler ile ilgili konular aşağıda özetlenmektedir:

Kapsam	<i>Maden Atıklarının Düzenli Depolanması ve Diğer Düzenli Depolama Tesislerinin Teknik Düzenlenmesine İlişkin Genelge</i>	<i>İnert Maden Atıklarının Alan İslahı, Restorasyon, Dolgu Maksadıyla Kullanımı veya Depolanmasına İlişkin Genelge</i>
		<ul style="list-style-type: none">• Cevher zenginleştirme tesisinden kaynaklanan atıkların bertaraf edildiği tesisler,• Diğer düzenli depolama tesislerinin uygulama projelerinin hazırlanması, inşaat aşamaları

İl Çevre Müdürlüğü'ne sunulacak bu raporun uygun bulunması halinde söz konusu faaliyete yine İl Çevre Müdürlüğü tarafından izin verilecektir.

Yukarıda tanımlanan madenler ve madencilik işlemleri dışında doğrudan madencilik faaliyetinden kaynaklanan atıkların alan ıslahı, restorasyon veya dolgu maksatlı kullanımı dahil depolanması ile ilgili bütün işlemler Atıkların Düzenli Depolanmasına Dair Yönetmelik (A.D.D.D.Y.) hükümlerine tabidir.

Cevher zenginleştirme tesisinden kaynaklanan atıkların bertaraf edildiği tesisler ile diğer düzenli depolama tesislerinin uygulama projelerinin hazırlanması, inşaatın gerçekleştirilmesi aşamalarında uygulamada karşılaşılan sorunlara açıklık getirilmesi amacıyla 11.10.2011 tarihinde yayımlanan Maden Atıklarının Düzenli Depolanması ve Diğer Düzenli Depolama Tesislerinin Teknik Düzenlenmesine İlişkin Genelgesiyle maden atıkları Atıkların Düzenli Depolanmasına Dair Yönetmelik hükümlerine bağlanmış oldu. Bu yönetmeliğe göre atıklar inert, tehlikesiz ve tehlikeli olarak 3 sınıfa ayrılmaktadır.

İnert atık: Fiziksel, kimyasal veya biyolojik olarak önemli derecede herhangi bir değişime uğramayan, çözünmeyen, yanmayan, fiziksel veya kimyasal olarak reaksiyona girmeyen, biyolojik bozunmaya uğramayan veya temas ettiği maddeleri çevreye veya insan hayatına zarar verecek şekilde etkilemeyen ve toplam sızıntı kabiliyeti ve ekotoksitesitesi önemsiz miktarda olan, özellikle yüzeysel su ve yeraltı suyu kirliliği tehlikesi yaratmayan atıktır.

Tehlikeli atık: 14.03.2005 tarihli ve 25755 sayılı Resmî Gazete'de yayımlanan Tehlikeli Atıkların Kontrolü Yönetmeliğinin 4'üncü maddesinde tanımlanan atıktır.

Tehlikesiz atık: Tehlikeli atık tanımına girmeyen atıklardır.

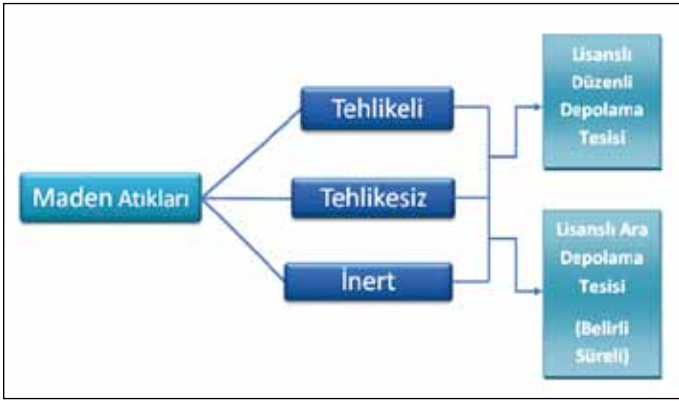
Yönetmelik ve genelgelere bakıldığında madencilik faaliyet atıkları bazı düzenlemeler (Maden Atıklarının Düzenli Depolanması ve Diğer Düzenli Depolama Tesislerinin Teknik Düzenlenmesine İlişkin Genelgesiyle) yapılmış olmasına rağmen diğer faaliyetlerle aynı hükümlere tabi tutulmaktadır.

Madencilik faaliyetlerine göre cevher zenginleştirme yöntemleri de değişmektedir. Buna bağlı olarak; zenginleştirme prosesi sonrası çıkan atık nitelikleri de farklılık göstermektedir. Ayrıca madencilik faaliyetleri sonrası açığa çıkan ve bugün "atık" olarak nitelendirilen maddeler yarın uygulanacak başka bir teknoloji ile ürüne dönüştürülebilir. Bu noktada sorulması gereken ilk soru; her zenginleştirme sürecinden çıkan atık, "atık" mıdır?

Ancak görünen o ki; gerek Bakanlığın yürüttüğü çalışmalara gerekse konuyla ilgili Bakanlıkla yapılan görüşmelere göre zenginleştirme süreci ne olursa olsun, elinde bulundurmanın mevcut koşullarda değerlendiremeyip elden çıkardığı ya da yürürlükteki mevzuat hükümlerine göre atmak zorunda olduğu herhangi bir madde "atık" olarak tanımlanmaktadır.

Atık Yönetimi Genel Esaslarına İlişkin Yönetmeliğin Ek 2A'sında belirtilen yöntemlerden uygun olanı seçilerek bertarafı sağlanır.

A.D.D.D. Yönetmeliğinde, atıkların oluştuğu tesis içinde geri kazanım, ön işlem veya bertarafa gönderilmek üzere geçici depolandığı birimler, atığın geri kazanım veya ön işleme tabi tutulmak amacıyla üç yıldan daha kısa süreli ara depolandığı tesisler ile atığın bertaraf işlemine tabi tutulmak üzere bir yılı geçmeyecek şekilde ara depolandığı tesisler hariç olmak üzere atıkların yeraltı veya yer üstünde belirli teknik standartlara göre bertaraf edildiği sahalar düzenli depolama tesisi (DDT) olarak tanımlanmaktadır. Tanıma bakıldığında, faaliyet sahibi atığını 3 yıl içerisinde geri kazanması koşuluyla ara depolama tesisinde depolayabilmektedir. Faaliyet sahibi kendi bünyesinde bulunan ara depolama tesisi için lisans almalı ya da atığını lisanslı bir tesise göndermesi gerekmektedir. Atık Ara Depolama Tesisleri Tebliği (26.04.2011 Sayı: 27916) 'ne bakıldığında tebliğ yükümlülüklerinin madencilik faaliyetlerine göre uygulanabilirliğinin mümkün olmadığı görülmektedir.



Cevher zenginleştirme tesis atıklarının bertarafı için düzenli depolama en uygun yöntem olarak görülmektedir. Buna göre işletmecinin iki seçeneği bulunmaktadır:

1. Atığı lisanslı bir düzenli depolama tesisine göndermek,
2. Atığını kendi bünyesinde, kendine ait düzenli depolama tesisinde depolamak.

Maden atıklarının her bir maden tesisi için yüz binlerce ve hatta milyonlarca tonluk miktarı düşünüldüğünde; atıkların, zaten ülkemizde evsel ve sanayi atıkları için yeterli sayı ve kapasitesi bulunmayan, lisanslı düzenli depolama tesislerine gönderilmesi fiziksel olarak dahi mümkün olmayacaktır. Ayrıca atığın, tesise kabul kriterlerini yerine getirebilmesi için bir dizi teste tabi tutulması gerekmektedir (A.D.D.D.Y. 5. Bölüm); ki bu konunun maden atıklarının çeşitlilik/ değişkenlik özellikleri açısından pratikte uygulanması da mümkün değildir.

İşletmecinin kendi düzenli depolama tesisini kurması halinde öncelikle bu tesis için lisans alması gerekmektedir. Düzenli depolama izin süreci;

- ÇED süreci (gerekli değildir/uygundur): Tesis için ayrı bir ÇED alınması gerekmektedir.

- Geçici Faaliyet Belgesi: ÇED süreci tamamlandıktan sonra Lisans başvurusu yapılır. Lisans sürecinin ilk aşaması 1 yıllık Geçici Faaliyet Belgesi alınmasıdır.

GFB başvurusunda gerekli belgeler:

- I. Acil Durum Müdahale Planı
- II. İl Müdürlüğü Uygunluk Yazısı
- III. Düzenli Depolama Tesisi Onay Belgesi

- Çevre İzin /Lisans başvurusu için İzleme Raporu şeklindedir.

Söz konusu faaliyetin uygun bulunması halinde ilgili müdürlük tarafından faaliyete izin verilir. Bir atığın hangi sınıfa ait olduğunu belirlemek için yönetmelikte belirtilen yöntemlerle analizinin yapılması gerekmektedir.



Atıklar inert, tehlikesiz ya da tehlikeli olma durumlarına göre depolanırlar. A.D.D.D. Yönetmeliğin 5. Maddesinde atıkların depolandığı düzenli depolama tesis sınıfları şöyle tanımlanmaktadır:

MADDE 5 – (1) Düzenli depolama tesisleri aşağıdaki şekilde sınıflandırılır:

- a) I. sınıf düzenli depolama tesisi: Tehlikeli atıkların depolanması için gereken altyapıya sahip tesis.
- b) II. sınıf düzenli depolama tesisi: Belediye atıkları ile tehlikesiz atıkların depolanması için gereken altyapıya sahip tesis.
- c) III. sınıf düzenli depolama tesisi: İnert atıkların depolanması için gereken altyapıya sahip tesis.

"Çevre Kanununca Alınması Gereken İzin ve Lisanslar Hakkında Yönetmelik kapsamında, çevre izin ve lisans süreci göz önüne alındığında konuyla ilgili çalışmaların en kısa sürede yapılması, izin sürecinin sorunsuz tamamlanması açısından önem teşkil etmektedir."

TMD Çevre Birimi



HaktasGrup



MADENCİLİK • İNŞAAT VE ÜST YAPI • NAKLİYAT VE HAFRİYAT • AKARYAKIT

Merkez Mah. No.5 GOPARK Tesisleri Gaziosmanpaşa / İstanbul • Tel: (0212) 614 43 17 • Faks: (0212) 614 49 48 • info@haktasgrup.com • www.haktasgrup.com
Merkez Mah. Cumhuriyet Meydanı Karadeniz İş Merkezi Kat 3 No. 1 Gaziosmanpaşa / İstanbul Tel: (0212) 563 64 65 - 66 Faks: (0212) 563 64 70

beauty
of nature



"Dünya'da ve Türkiye'de"

TEKMAR

www.tekmarble.com

Doğal Taşın Yeni Başkenti İstanbul

27-30 Ekim tarihleri arasında gerçekleştirilen Natural Stone 8.Uluslararası Mermer, Doğal Taş Ürünleri ve Teknolojileri Fuarı sektörden yoğun ilgi gördü. İhracat fuarı olarak öne çıkan organizasyonda fuar katılımcıları, alıcı gruplarla sıcak temas kurarak iş hacimlerini ikiye katladılar. 4.264'ü yabancı toplam 29.550 kişinin ziyaret ettiği fuarı, EUROROC Avrupa Doğaltaş Federasyonu yetkilileri de gezdi. Natural Stone'da sektörün 2023 ihracat hedefi 7 milyar dolar olarak açıklandı.

Dünya doğaltaş rezervlerinin 1/3'üne sahip Türkiye'de sektör ulusal ve uluslararası firmalarla Natural Stone Fuarı'nda buluştu. Dünyanın alanında en büyük ve en önemli fuarı olma hedefine kilitlenen organizasyon, CNR Holding kuruluşu CNR Ekspo Fuarcılık tarafından T.C. Ekonomi Bakanlığı, İMMİB (İstanbul Maden ve Metaller İhracatçı Birlikleri) ve KOSGEB desteğinde düzenlendi.

% 40 büyüme gösteren Natural Stone Fuarı blok sergileme sahası ile birlikte toplam 80 bin metrekare alanda yapıldı.

Fuar alım heyetlerindeki zenginlik ve oluşan iş hacmi ile dikkati çekti. 16 ülkeden 46 delegenin katılımıyla genel kurulunu İstanbul'da ilk kez toplayan Euroroc yetkilileri de Natural Stone'dan etkilendi. Federasyon Başkanı Stefano Ghirardi "Doğaltaşın yeni başkenti İstanbul" dedi.

Yurtdışı katılımcılarından fuara ve Türkiye'ye övgü!

Brezilya, Çin ve Hindistan gibi ülkelerde ofisi bulunan İtalyanların mermer devi Antolini Luigi&C.S.p.A yetkilileri de mermer ve doğaltaş

alanında Türkiye pazarının değerinin son iki yılda 6 kat artış gösterdiğini söylediler. Donini, hedef pazarları olan Orta Doğu'ya açılmada Türkiye'nin büyük rol oynayacağına işaret etti. Fuara Yunanistan'dan katılan firmalar; Avustralya, Lübnan, Ukrayna, Güney Afrika ve BAE'den gelen alıcılarla ciddi görüşmeler yaptıklarını belirttiler. Skaris firması yetkilileri Türkiye'nin istikrarı ve konumu itibarıyla güven verdiğini, ilk kez katıldıkları Natural Stone'da kendilerine olan ilginin büyük olduğunu kaydettiler.

Natural Stone'a Afganistan'dan katılan firmalar da beklentilerinin üzerinde bir alıcı grubu ile diyalog kurduklarını ifade ettiler. Dost Marble yetkilileri hedef pazarları olan Ukrayna ve Rusya'ya açılmada fuarın rol oynayacağını, bu ülkelerden alıcı grupları ile görüşme yaptıklarını söylediler.

Dubai'den Gelen Alıcı Firma 12 Milyon Dolarlık Sipariş Verdi

CNR Ekspo Fuarcılık tarafından CNR





Çayeli Bakır
İşletmeleri A.Ş.

Kurumsal Sorumluluk, Emniyet, Çevre, Toplum

Karadeniz Bölgesi'nin en önemli firmalarından biri olarak, başta Madenli ve Çayeli olmak üzere bölgemize çok yönlü katkılar sağlıyoruz. Binlerce kişiye direkt ya da dolaylı istihdam imkanı yaratıyoruz. Bölge halkının gelişimine katkılar sağlamak amacıyla sürekli eğitimler veriyoruz. Başta sağlık ve eğitim olmak üzere bölge kurumlarına sürdürülebilir gelişimi destekleyici önemli yardımlarda bulunuyoruz. Kurduğumuz Büyükdere İskan Vakfı, ihtiyaç sahiplerine ev tahsis ediyor ve onarım yardımı yapıyor. Çayeli Bakır İşletmeleri sosyal sorumluluklarının bilincinde hareket etmeye devam edecek.

EXPO İstanbul'da düzenlenen Natural Stone Fuarı'na Dubai'den katılan Asil Marble 400 bin m²'lik mermer alımı gerçekleştirdi. 5 ayrı Türk firmasından Burdur ve Bilecik Beji sipariş eden firma yetkilileri aldıkları mermerin Dubai şeyhlerinin villalarında kullanılacağını açıkladılar.

47 Ülkeden Alım Heyeti Geldi

Fuarın alım heyeti ülkelerini Arnavutluk, Azerbaycan, Bahreyn, Belarus, Belçika, Brezilya, Bosna Hersek, Bulgaristan, Kanada, Çin, Hırvatistan, Mısır, İngiltere, Fransa, Gürcistan, Almanya, Yunanistan, Endonezya, Irak, İran, İsrail, İtalya, Ürdün, Kazakistan, Kosova, Kuveyt, Kırgızistan, Libya, Makedonya, Malezya, Moldova, Fas, Hollanda, Filistin, Polonya, Katar, Romanya, Rusya Federasyonu, Suudi Arabistan, Singapur, Güney Kore, Suriye, KKTC, Tunus, Türkmenistan, BAE ve Ukrayna oluşturdu.

Natural Stone Fuarı'nın ürün gruplarında granit, mermer, arduvaz taşlar, bloklar (stone, marble, granit) iç ve dış cephe kaplamaları, plaka ürünler, plaka zemin ve kaplama, traverten, bilgisayar destekli teknolojiler, blok kesme makineleri, aşındırıcılar, ambalajlama sistemleri, elektrikli el aletleri, elmaslar, hidrolik sistemler, iş makineleri, jeneratörler, mermer makineleri, onix, otomatik ekipmanlar, öğütme makineleri, yapııştırıcılar ve taş ocağı ekipmanları yer aldı.

Fuar Basın Bülteni



INMET
MINING

Madenli Beldesi, 53200 Madenli, Çayeli/RİZE
Tel: +90 464 544 15 44 Faks: +90 464 544 64 50
www.inmetmining.com



6. Ulusal Kırmetaş Sempozyumu Sonuç Bildirgesi

6. Ulusal Kırmetaş Sempozyumu; TMMOB Maden Mühendisleri Odası ve Cumhuriyet Üniversitesi işbirliğinde 06-07 Ekim 2011 tarihlerinde Sivas`da, Cumhuriyet Üniversitesi Kültür Merkezi`nde gerçekleştirilmiştir. 250 delegenin katıldığı sempozyumda; 5 adedi poster olmak üzere toplam 34 bildiri sunulmuştur.

6.Ulusal Kırmetaş Sempozyumunda; agrega üreticileri ve tüketicileri, mühendisler, akademisyenler ile sanayiciler bir araya getirilmiş, Türkiye`de ve dünyada agrega madenciliği, standartlar, çimento, beton ve asfalt hammadde özellikleri, maden mevzuatı, kalite denetimi, üretilen agrega ile daha yüksek dayanımlı beton üretimi elde etmenin yolları, kapasite artırım hususları, CE belgesi alma zarureti, kırmetaş olabilecek alanlarda litolojik yapının incelenmesi, alternatif kaynakların hammadde olarak değerlendirilmesi, patlayıcı madde imha yönetmeliği, toz engelleme yöntemleri gibi konular irdelenmiş, bilimsel ve teknolojik gelişmeler katılımcılara aktarılmıştır. Ayrıca kırmetaş ocaklarında delme-patlatma tasarımı, Bor araştırma sonuçları ve agrega üretiminde iş güvenliği risk analizi konularında da sunumlar yapılmıştır.

İki gün süren Sempozyum`da dile getirilen görüş ve öneriler ana başlıklarıyla aşağıda özetlenmiştir:

1. Agrega; beton imalatının, asfalt üretiminin ve dolgu malzemesi olarak kullanımın en önemli hammaddesidir. Sanayileşme,



planlı ve plansız kentleşme, konut ihtiyacı, altyapı çalışmaları ve ülkemiz deprenselliği agrega madencilığının önemini ortaya koymaktadır. Dünya genelinde agrega üretimi % 58'lik payla tüm maden üretimi içinde birinci sıradadır. 2011 yılı verilerine göre 92 milyar euroluk pazar değeri ile petrol, doğal gaz ve kömürden sonra dördüncü sırada yer almaktadır.

2. Avrupa'da ortalama agrega kullanımı 7,0 t/kişi iken, ülkemizde 6,0 t/kişi civarındadır. Ülkemizde yıllık 450 milyon ton gibi yüksek üretim miktarı, (Bazı yeraltı maden işletmelerinde söz konusu olan kırmataşa dayalı dolgu, baraj gövdesi inşaatları ile deniz kıyılarındaki kaba kırmataş miktarları göz önüne alınmamıştır.) yaklaşık 1,5-2,0 milyar \$ gibi küçümsenmeyecek bir piyasa değeri ve on binlerce kişiye doğrudan istihdam imkanı ile giderek önem kazanan bir madencilik kolu haline gelmiştir. 2004 yılında kırmataş sektörünün Maden Kanunu kapsamına alınması ile birlikte önemli sayıda maden mühendisi daimi ve teknik nezaretçi olarak sektörde istihdam imkânı bulmuştur. Ancak; çıkarılan son yönetmeliğin kanuna aykırı olarak düzenlenmesi, teknik gereklilik olan maden mühendisi istihdamını kısıtlamaktadır. Bu yanlışlığın düzeltilmesi yasal bir zorunluluktur.

3. Ülkemizde agrega olabilecek maden rezervleri oldukça yaygın ve büyüktür. Ancak kullanım alanı nedeniyle birim maliyetlerinin düşük tutulması gerekliliği faydalanılabilir rezervi kısıtlamaktadır. Arazi kullanımındaki

sınırlamalar, çevre sorunları ve yüksek nakliye maliyetleri mevcut rezervlerin kullanımını sınırlamaktadır. Dolayısıyla, doğal kaynakların sürdürülebilir kullanımının önemli olduğu günümüzde ocaklarda üretilen kayaçların mümkün olduğunca değerlendirilmesi gerekmektedir. Kayaçların kullanım alanlarına göre beklenen kaliteleri değişken olduğundan ocaklarda kayaç kalite değişimlerinin belirlenmesi üretim açısından çok önemlidir. Üretim öncesinde ve sırasında maden mühendislerinin görev alması, seçici ocak işletmeciliği açısından üreticiye ekonomik yarar sağlayacaktır. Bu kapsamda işletmeler mukayeseli üstünlük yakalayabilmek için gerekli araştırma çalışmalarına yön vermelidir.

4. 89/106/EEC Yapı Malzemeleri Yönetmeliği doğrultusunda kırmataş üretimi için CE belgesi alma hususu önemini ve güncelliğini korumaktadır. Konu ile ilgili gerekli çalışmaların yapılmasında fayda görülmektedir.

5. Özellikle İstanbul Bölgesi ve Tuna Nehri boyundaki ülkelerin kırmataş talebi dikkate alındığında ülkemiz Karadeniz Bölgesi'ndeki önemli kırmataş kaynaklarının değerlendirilmesi ve deniz yolu ile bu bölgelere nakledilmesi sektörün hareketlenmesine yol açabilecektir.

6. Beton ve asfalttan geri kazanım, ısı yalıtımı için yeni malzemelerin kullanımı ve buna ilişkin araştırmaların yaygınlaştırılması, sektörde yer alan tüm paydaşların gelecekte üzerinde

önemle durması gereken konular olarak önem kazanacaktır.

7. Madencilik çalışmaları ve bu çalışmalar sürecinde gerçekleştiren maden üretimleri, insanın bireysel ve toplumsal gereksinimlerinin karşılanmasında temel öneme sahip alanlardan birisidir. Madencilik faaliyetleri olmaksızın refah içinde bireysel ve toplumsal bir yaşam mümkün olmadığı gibi yakın gelecekte de mümkün görünmemektedir.

8. Alt yapı sektörünün temel hammaddelerini sağlayan madencilik "olmazsa olmaz" üretim faaliyetlerinden biridir. Ancak, içinde bulunduğumuz yüzyılda çevre faktörü göz ardı edilerek madencilik faaliyetlerinin yürütülmesi de mümkün değildir. Her tür ekonomik faaliyette olduğu gibi madencilik faaliyetlerinde de amaç, insanın refah ve mutluluğudur. Madencilik faaliyetleri yürütülürken göz ardı edilmemesi gereken en önemli noktalardan birisi de ekolojik çevreyi tahrip etmemek olmalıdır.

9. Toplumsal, ekonomik ve çevresel bakımdan sürdürülebilir bir madencilik sektörünün gelişimi; devlet, sektörde faaliyet gösteren kurum ve kuruluşlar ile demokratik kitle örgütleri ve sivil toplum örgütlerinin yapıcı işbirliği ile mümkündür. Söz konusu tarafların doğrudan katılımları olmaksızın hazırlanacak herhangi bir sektör planının ya da plan uygulamasının başarılı olması mümkün görünmemektedir.

Basın Bülteni

**GENÇLER MADENCİLİKTE UZMANLAŞIN
ÜLKENİN GELECEĞİNDE SÖZ SAHİBİ OLUN!**



Yaylacık Köyü Aşağı Çakıllar Mevkii
Nilüfer - BURSA
Tel :0.224. 482 44 40 - 41
Fax :0.224. 482 44 39
www.son-mak.com.tr info@son-mak.com.tr

MOBİL KONKASÖR



OYTU İNŞAAT MADENCİLİK
MAKİNE, NAKLIYE SAN. ve TİC. LTD. ŞTİ.

- İLK YAPILAN YERLİ MAKİNA
- HEM DİZEL HEM ELEKTRİK ENERJİSİ İLE ÇALIŞABİLMESİ
- UZAKTAN KUMANDA İLE HAREKET ETTİRİLEBİLMESİ
- YÜRÜYÜŞ TAKİMİNİN PALETLİ OLMASI
- GÜNLÜK 10 SAAT ÇALIŞMASI DURUMUNDA AYLIK ELEKTRİK SARFIYATI 5.500 TL
- İSTENİLEN KAPASİTELERDE ÇALIŞMA KAPASİTESİ
- SABİT VE SEYYAR KIRMA ELEME TESİSLERİ İMALATI
- MANGANLI VE KROMLU TAŞ KIRMA TESİSLERİNE BIÇAK VE AŞINMAZ ASTA R

OYTU İNŞ. MAD. NAK. SAN. VE TİC. LTD. ŞTİ
Cebeci Mah. 2806 Sok. No: 24 Sultangazi / İstanbul
Tel : 0 212 667 65 44 - 667 71 80 - 619 16 75
Fax : 0 212 668 18 76
Gsm : 0 555 802 28 18
qqaliriza@hotmail.com ALİ RIZA TOPÇU



Attila Yalçın Sondaj Çalıştayı Değerlendirmesi

TMMOB Maden Mühendisleri Odası İstanbul Şubesi, Türkiye Madenciler Derneği ve Yurt Madenciliğini Geliştirme Vakfı'nın ortak organizasyonu ile İTÜ Maden Fakültesi Dekanlığı'nın ev sahipliğinde, bilgi, birikim ve tecrübeleriyle Maden Mühendisliği camiasına unutulmaz katkılar yaratmış, meslek büyüğümüz müteveffa Attila Yalçın adına düzenlenen Sondaj Çalıştayı 31 Ekim - 2 Kasım 2011 tarihleri arasında İstanbul'da gerçekleştirilmiştir.

Açılış oturumunu takiben Sayın Attila Yalçın'ın dostlarından aktarılan unutulmaz anıların konuşulduğu oturum gerçekleştirilmiştir. 1.gün öğleden sonra ve 2.gün sabah ve öğleden sonra yapılan teknik oturumlarda; toplam 12 adet bildiri sunumu yapılmış ve tartışılmıştır. Sunulan bildirilerden 3 adedi üniversitelerimizce; 2 si yabancı olmak üzere 9 adet bildiri ise tamamıyla uygulamacılar tarafından hazırlanmıştır.

1.Gün akşamı İTÜ'de verilen kokteyl ile 2. Gün akşamı İÜ Baltalimanı tesislerinde düzenlenen yemeğe katılanlar Sevgili Hocamız ile ilgili anılarını tekrar dile getirmişlerdir.

Çalıştaya toplam 152 delege kayıt yaptırmıştır. Çalıştay'ın üçüncü gününde toplam 35 kişinin katıldığı, Kadıköy-Kartal Metro Çalışmalarını kapsayan bir teknik gezi düzenlenmiştir.



TMSF, KÜMAŞ'ı Satışa Çıkardı

KÜMAŞ Ticari ve İktisadi Bütünlüğü'nün ihalesi, 320 milyon dolar muhammen bedelle 20 Aralık'ta yapılacak. Kütahya-Tasarruf Mevduatı Sigorta Fonu (TMSF), Zeytinoğlu Grubu'ndan olan alacaklarının tahsili amacıyla, "şu anda elindeki en değerli varlık olan" Kütahya Manyezit İşletmeleri A.Ş. (KÜMAŞ) Ticari ve İktisadi Bütünlüğü'nü (TİB) 320 milyon dolar muhammen bedelle satışa çıkardı. İhale, TMSF'nin Esentepe'teki binasında 20 Aralık'ta yapılacak.



KÜMAŞ Genel Müdürü Hüseyin Gürcan, Kütahya'daki fabrikada düzenlediği basın toplantısında, KÜMAŞ'ın, Eskişehir - Bilecik - Kütahya üçgeninde yer alan manyezit cevherlerinin değerlendirilerek Türkiye ekonomisine kazandırılması amacıyla 1972 yılında Etibank'ın yüzde 45'lik sermaye katılımıyla halka açık bir anonim şirket olarak kurulduğunu, 1979'da yapılan sermaye artırımında Etibank hisselerinin yüzde 99,5'e ulaşması sonucunda KİT olduğunu, 1984'de Çitosan'ın bünyesine katıldığını, 1993'de özelleştirilmek üzere Özelleştirme İdaresi'ne bağlandığını ve yüzde 99,7'lik kamu payının Zeytinoğlu Holding tarafından satın alınmasıyla özelleştirildiğini hatırlattı.

Gürcan, Zeytinoğlu Holding'in bankası olan Esbank'ın 1999'da TMSF tarafından devir alındığını anımsatarak, gerçekleşen devrin ardından Holding'in 2004 yılında TMSF ile yaptığı borç yapılandırması sonucunda Holding bünyesinde kaldığını, ancak TMSF'nin gruptan olan alacaklarının tahsili çerçevesinde 19 Şubat 2009 tarihli kararlar KÜMAŞ'ın işletme faaliyetlerinin tümünü içine alan bir ticari ve iktisadi bütünlük oluşturulduğunu, KÜMAŞ tarafından bu yılın Haziran ayında satın alınan Bommag Manyezit ve Impex Limited şirketlerinin de bu bütünlük içine alındığını söyledi.

Kaynak: www.dunya.com 22.11.2011

Türkiye'de Yılda Kişi Başı 6 Ton Maden Tüketimi Oluyor

Ekonomik büyümede önemli payı bulunan ve ülkenin gelişmişlik düzeyinin göstergelerinden biri olan maden tüketiminde, Türkiye'nin göstergeleri geride kalıyor. ABD'de yılda kişi başına 21 ton maden tüketilirken, bu rakam Avrupa'da 16 ton, Türkiye'de ise 6 ton düzeyinde bulunuyor. Maden İşleri Genel Müdürlüğü, Altın Madencileri Derneği, Maden Bilgi Enstitüsü (Mineral Information Institute) verilerinden derlediği bilgilere göre, Türkiye'de geçen yıl 10 milyar dolarlık maden üretimi gerçekleştirilirken, 3,6 milyar dolar da maden ihracatı yapıldı.

Türkiye'de 2,7 milyar dolarlık kömür, 2,1 milyar dolarlık mermer, 1,2 milyar dolarlık agrega (kırmatış) üretildi. Kişi başına yıllık maden üretimi de 6,3 ton oldu. Geçen yıl 1,3 milyar dolarlık mermer-doğal taş, 492 milyon dolarlık bakır, 476 milyon dolarlık krom ihracatı yapılırken, 7 milyar dolarlık altın, 4 milyar dolarlık bakır, 3,5 milyar dolarlık kömür ithalatı gerçekleştirildiği görüldü.

Kaynak: www.yenisafak.com.tr 11.11.2011

Maden Sahasını Yeniden Doğaya Kazandırma Çalışmaları Yapılıyor



Eskişehir-Kütahya yolu üzerinde Nemli Köyü'nde bulunan manyezit madeninde, maden çıkarılan sahalar için ağaçlandırma çalışmasına başlandı. Magnesit A.Ş., Osmangazi Üniversitesi ve Orman Bölge Müdürlüğü işbirliğinde dikilen fidanlar, maden bölgesinin tekrar doğaya kazandırılmasını sağlayacak.

Maden Fakültesi öğrencilerinin katıldığı ağaç dikim çalışmalarına öğrenciler için maden çıkarma işlemi uygulamalı olarak gösterildi.

Ayrıca dinamitle patlatma gösterisi de yapıldı. Programa OGÜ Rektörü Prof. Dr. Hasan Gönen ve Orman Bölge Müdürü Zekeriya Mere ve Magnesit A.Ş Genel Müdürü Ekrem Bulur da katıldı.

Magnesit A.Ş Genel Müdürü Bulur yeraltındaki serveti ekonomiye kazandırdıktan sonra bozulan doğayı da eskisinden daha iyi hale getirdiklerini ifade ederek "48 yıllık köklü bir firmayız. Son 5 yılda 60 bin fidan diktik. 2011 sonbaharında 5 bin daha dikeceğiz." dedi.

Kaynak: www.dunya.com 18.11.2011

Kampanya, 31 Aralık 2011'e kadar şahsı adına yeni Ford Cargo satın alan perakende müşterilerin (gerçek kişilerin) kampanyaya kayıt olma tarihinden 31 Aralık 2012'ye kadar Paro Yıldızlar Topluluğu üyesi Opet ve Sunpet istasyonlarından Ford Club Card, Opet Kart veya diğer Parolu kartlarını kullanarak yapacakları en fazla 90.000 TL tutarındaki akaryakıt alımlarında geçerli olup, Opet'in diğer kampanyaları ile birleştirilemez. Kampanyaya katılım için 444 3673 numaralı Ford Direkt Hattı'nın aranıp istenecek diğer bilgilerle birlikte Parolu kartın kampanyaya kaydı gerçekleştirilmelidir. Her harcamada %1 oranında baz puan yüklenecektir; 1.000 TL'lik harcamaya ulaşıldığında 40 TL değerindeki ilave Paropuan kampanyaya kaydettirilen Ford Club Card, Opet Kart veya diğer Parolu karta yüklenecektir. Bu Paropuanlar, 31 Mart 2013'e kadar sadece Opet ve Sunpet istasyonlarından yapılacak akaryakıt alımında harcanabilir. Opet ve Sunpet istasyonlarındaki haksız Parolu kart kullanımları için Opet ilgili kartı bloke etme ve kazanılmış Paropuanları kullandırtmama hakkına sahiptir. Opet, Petrol Piyasası Mevzuatı veya EPDK uygulamalarındaki değişiklikler veya benzeri ekonomik nedenlerle kampanya koşullarını değiştirebilir veya kampanyayı sonlandırabilir. Ayrıntılı bilgi için www.ford.com.tr ve 444 3673



opet

2 YIL
SINIRSIZ KM
GARANTİSİ

1000 TL akaryakıt alana 50 TL değerinde Paropuan hediye.

Hemen en yakın Ford yetkili satıcısına geliyorsunuz, zor çalışma şartlarında işinizi kolaylaştıracak Ford Cargo ağır ticari araçlara, uygun ve esnek ödeme koşullarıyla sahip oluyorsunuz. Adınıza düzenlenecek "Ford Club Card" ile 31 Aralık 2012 tarihine kadar OPET'ten yapacağınız her 1.000 TL'lik akaryakıt alışverişi sonunda 50 TL akaryakıt değerinde Paropuan, kartınıza hediye olarak işleniyor ve siz de bu puanları dilediğiniz akaryakıt alışverişinde kullanıyorsunuz.

FORD CARGO

opet



Feel the difference

ford.com.tr

444 FORD / 444 36 73

Koç

Batman'da Yüksek Kaliteli Petrol Bulundu

Batman'ın Kozluk İlçesi yakınlarındaki Garzan Bölgesi'nde bulunan Köşeler-2 kuyusunda yapılan sondaj çalışmalarında yüksek kaliteli petrol bulunduğu bildirildi. TPAO Bölge Müdürü Süleyman Çalık, bulunan petrolün kesin kalitesinin hafta içinde yapılacak analizler sonucu belirleneceğini söylerken, sondaj kuyusunda çalışan TPIC çalışanları ise, ilk kez bu kadar kaliteli petrol çıkardıklarını belirttiler. Yaklaşık 2 yıl önce bölgede açılan Köşeler Kuyusu'nda az oranda petrolün çıkması üzerine, TPAO'nun yan kuruluşu olan TPIC tarafından aynı bölgede ve yaklaşık 2 kilometre mesafede açtığı Köşeler-2



Kuyusu'nda kaliteli petrol rezervine ulaşıldı. Köşeler-2 kuyusunda 3 bin 850 metrede kaliteli petrol rezervine ulaşan TPIC çalışanları, bugüne kadar ilk kez bu kadar kaliteli bir petrol çıkardıklarını söylediler.

Bölgede bugüne kadar en kaliteli olarak 32 graviteli petrol çıkarıldığını hatırlatan TPIC çalışanları, "Rafinajı yapılmadan bile kullanılabilir durumdaki petrolün içinde az oranda doğalgaz da var. Türkiye'de en yüksek graviteli petrolün Köşeler-2 kuyusunda bulunduğunu söyleyebiliriz. İlk saptamalara göre

Kerkük petrolü değerindeki petrolü bulmanın sevinci içindeyiz. Sondaj takımı sıkıştığı için kuyuda çalışmalar biraz gecikti" dedi.

TPAO Batman Bölge Müdürü Süleyman Çalık ise kuyuda petrol emaresinin iyi olduğunu ifade ederek, "Petrolün analiz ve laboratuvar incelemeleri sürüyor. Hafta içinde kalitesi yani gravitesi ve günlük üretim kapasitesi ile ilgili detaylı bilgiler elimize ulaşacak" şeklinde konuştu.

Kaynak: www.milliyet.com.tr 22.11.2011



"Yarına Değer Bırakma" İlkeleri

Dedeman Madencilik, kurucusu **M. Kemal Dedeman**'ın işaret ettiği "**Yarına bir Değer Bırak**" düsturundan hareketle ve parçası olduğu **Dedeman Holding**'in öncülük vizyonuyla, şu ilkeleri benimser:



1 Ülkesi için çalışmak

Dedeman Madencilik, yeraltı zenginliklerinin, ulusal gelişmenin ve toplumsal refahın kaynağı olduğu bilinciyle hareket eder; ürün çeşitliliğini ve kaliteyi yükseltmenin, şirketi olduğu kadar, ülkeyi de büyütmek anlamına geldiğini bilir.



2 Gelecek için çalışmak

Dedeman Madencilik, teknolojiyi ve global gelişmeleri yakından izleyerek verimliliği artırmanın yanı sıra, yeni maden yatakları aramaları ile geleceğe yatırım yapmanın önemine uygun hareket eder.



3 Birey için çalışmak

Dedeman Madencilik, her kademede sürekli eğitimin, mesleki olduğu kadar, toplumsal ve bireysel kaliteyi de yükselttiğine inanır; çalışanlarının bireysel gelişimine katkıyı sektörel liderliğin gereği olarak görür.



4 Çevre için çalışmak

Dedeman Madencilik, Madenlerin doğanın bir armağanı olduğunun farkında olarak, çevrenin korunması ve doğal yaşamın sürdürülmesine duyarlı davranır.



5 Toplum için çalışmak

Dedeman Madencilik, maden işletmelerinin, bulunduğu coğrafyaya ve çevresindeki yerleşimlere olumlu katkılarının, ekonomik faydayla sınırlı kalmamasına özen gösterir.





TOBB Türkiye Madencilik Meclisi Toplantısı Yapıldı

YATIRIMLARDA DEVLET YARDIMLARI

TOBB tarafından 18 Kasım 2011 tarihinde Madencilik Meclisi Toplantısı gerçekleştirilmiştir. Toplantı gündemi içerisinde görüşülen yatırımlarda devlet yardımları hakkında karar uyarınca sağlanan teşvik unsurları aşağıdaki gibi sıralanmıştır.

1. Gümrük vergisi muafiyeti
2. Katma Değer Vergisi İstisnası
3. Gelir ve Kurumlar Vergisi İndirimi
4. Sigorta primi işveren hissesi desteği
5. Yatırım yeri tahsisi
6. Faiz desteği

Madencilik Sektörü'nde uygulanması gereken teşvikler ise şu şekilde belirtilmiştir.

1. Madencilik yatırımları bölge ayrımı gözetilmeksizin tüm Türkiye genelinde IV. Bölgeler için sağlanan teşviklerden yararlandırılmalıdır.

2. Aramalara kaynak yaratmak amacıyla kârlı yıllarda kârın bir bölümünün rezerv tüketim payı olarak ayrılması ve ayrılan payın vergi matrahından indirilmesi, şirketlerin daha fazla arama faaliyeti yapmasını sağlayacaktır.

3. Madenlerde, çevre düzenlemesiyle

ilgili bir fon ayrılarak, fon hesabına ayrılan tutarın vergi matrahından indirilmesi sağlanmalıdır.

Fon hesabına ayrılan bu tutarın hesaplarda tutulması ve üretimin bitmesini takiben yapılan saha düzenleme harcamalarının bu fondan karşılanması, saha düzenleme daha yüksek bir meblağ tutar ise fazlasının harcamanın yapıldığı yıl kârından indirilmesi, fon hesabının daha fazla olması durumunda son yıl kârına ilave edilerek vergilendirilmesi sağlanmalıdır.

Teşviklerden yararlandırılmayan madencilik yatırımları ise

- KÇT Anlaşması kapsamındaki madencilik ürünleri (Mangan, demir ve kömür)

2010 yılı kömür ithalatı	: 3,2 milyar dolar
2010 yılı hurda demir ithalatı	: 7,120 milyar dolar
2010 yılı demir cevheri ithalatı	: 0,990 milyar dolar
2010 yılı mamul demir çelik ithalatı	: 10 milyar dolar
Toplam İthalat	: 21,31 milyar dolar
2010 Yılı demir çelik ihracatı	: 13,32 milyar dolar
2010 yılı ithalat ile ihracat arasındaki aleyhte fark	: 7,99 milyar dolar

- Rödövens sözleşmeli yatırımlar olarak sıralanmıştır.



Dünyanın En Büyük Borik Tesisi Türkiye'de Kurulacak

Enerji ve Tabii Kaynaklar Bakanı Taner Yıldız; "Türkiye'de gelişmeyen değişmeyen enerji sektörü olmaz, dünyanın en büyük borik tesisini de kuracağız. Hedeflerimiz büyük" dedi.

Enerji ve Tabii Kaynaklar Bakanı Taner Yıldız, Bilecik'in Bozüyük ilçesinde bir fabrikayı ziyaret etti. Yıldız, habercilerin soruları üzerine özel sektörün enerji piyasasındaki yerine değindi. Yüzde 53'lük payı olan özel sektörün, enerji sektöründeki yerinin artırılacağını kaydeden Yıldız, bununla vatandaşlara daha kaliteli hizmet sağlamayı amaçladıklarını belirtti. Yıldız, daha sonra Kütahya'ya geçti.

Partisinin gençlik kollarının kongresine katılan Yıldız, burada da gazetecilerin sorularını cevapladı.

Taner Yıldız, Türkiye'de enerji sektörünün giderek geliştiğini belirterek, hedeflerinin büyük olduğunu kaydetti.

Bakan Yıldız şöyle konuştu:

"İki tane borik asit tesisimizden 250 bin

ton üretim yapıyorduk. Bunu 500 bin tona çıkartıyoruz inşallah. Dünyanın en büyük tesisi olacak.

Bunlar biliyorsunuz arkadaşlar LCD ekranlarda kullanılıyor. LCD ekranların kullanımının artması ile özellikle bu borik asitlerin kullanım alanlarının artışı bir yoğunlaşma oluyor. Biz de kapasitemizi arttırıyoruz."

Kaynak: www.trthaber.com 27.11.2011



İşleyen demir ışıldıyor

Yeraltı ve yerüstü maden işletmeciliği, etüd-arama ve proje çalışmaları, taahhüt işleri ve mühendislik hizmetleri, cevher üretimi ve zenginleştirme çalışmaları



İşte Uranyum Zengini İlçemiz

Yozgat'ta 1 yıldan beri uranyum madeni rezervini tespit etmek için 39'uncu sondaj çalışması gerçekleştiren Adur Madencilik'in tespitleri Türkiye'nin tahmin edilenden çok daha fazla uranyum madenine sahip olduğunu ortaya çıkardı.



Yozgat'ın Sorgun İlçesinin Akoluk ve Mehmetbeyli Köyleri arasındaki bölgede uranyum rezervi tespit etme çalışmaları yeniden başladı. Bölgede 1 yıldan beri uranyum çıkarma çalışmalarını yürüten Adur Madencilik Şirketi Basın ve Halkla İlişkiler Müdürü Sabri Duransoy, yaptığı açıklamada, bölgede 39'uncu sondaja başladıklarını, 38 sondajdan elde ettikleri bilimsel verilerin Türkiye'nin bilinenden daha fazla uranyum madenine sahip olduğunu ortaya koyduğunu söyledi. Türkiye'de 3-4 bölgede uranyum madeninin varlığından söz edildiğini ancak en zengin uranyum madeninin Yozgat'ın Sorgun ilçesine bulunduğu tespit edildiğini belirten Duransoy, şöyle konuştu:

"Burada bir ilki başarmaya çalışıyoruz. Bu zamana kadar 38 sondaj yaptık. Kısa bir ara verdikten sonra sondaj çalışmalarına yeniden başladık. Şimdi Yozgat'ın Sorgun ilçesine bağlı Akoluk,

Temrezli ve Mehmetbeyli Köyleri arasındaki bu arazide yeniden sondaja başladık. Burada bir ay zarfında 7 sondaj daha yapacağız. Sondaj çalışmaları için 3 yıl zaman ayırmıştık. 1 yılı doldu. 2 yılın sonunda en kısa sürede buraya uranyum tesisi kurulur umidindeyiz."

Rezerv tahminleri revize edilmeli

Türkiye'nin en zengin uranyum yataklarının Yozgat'ın Sorgun İlçesine bağlı Akoluk, Temrezli ve Mehmetbeyli Köyleri arasındaki bu bölgede bulunduğunu bildiren Duransoy, Maden Tetkik Arama (MTA) Genel Müdürlüğüne bundan 35 yıl önce bu bölgede uranyum arama çalışmaları yapıldığını, bu çalışmalarda uranyum varlığının tespit edildiğini kaydetti.

Duransoy, şöyle devam etti:

"Biz de onların tespiti üzerinden hareket ettik. Onların yaptıklarına ilave olarak sondajlar yaptık. Bugüne kadar yapılan

sondajlarda Türkiye'nin uranyum rezervinin 9 bin ton civarında olduğu tespit edilmiş. Rezervlerin en büyük kısmının burada olduğunu tespit ettik. Aşağı yukarı bu bölgede 4 bin ila 4 bin 500 ton civarında uranyum bulunduğu tahmin edilirken bizim yaptığımız 38 sondaj sonucunda bu bölgede 7 bin ton rezerv olduğu ortaya çıktı. Bu rezerv, ülke rezerv tahminlerini değiştiren bir gelişme. Dolayısıyla bu durum Türkiye'de rezerv tahminlerini yeniden revize etmemizi gerektiren umutlu bir gelişme. Bütün bu havza için düşünülen 4 bin ton rezervin neredeyse bir kat üstüne çıkmış olmak madencilik bakımından çok önemli bir gelişme. Onun için çalışmalarımızı biraz daha hızlandırdık. Bir ay sonra ikinci etap sondaj çalışmalarımız da sona erecek. Ortaya çıkacak veriler sonucunda fizibilite raporu hazırlanacak. Fizibilite

raporuna göre ilçeye üretim tesisi kurulup kurulmayacağına karar verilecek. Üretim tesisinin kurulması çok uzun zaman almaz. Fakat üretim tesisinin ne şekilde kurulacağını, kaç yıl çalışacağını, kapasitesinin ne olacağını bize fizibilite raporları gösterecek."

Yozgat'ın uranyumu nükleer santrallerde kullanılabilir

Bölgeden çıkarılan uranyumun Mersin'de ya da Sinop'ta kurulması planlanan nükleer santrallerde yakıt olarak kullanılabileceğini belirten Duransoy, "Hükümetin çok önemli ve faydalı bir kararı ile Türkiye'de nükleer santral kurulması kararlaştırıldı. Buradan bir uranyum çıkarsa neden kurulacak bu nükleer santrallerde kullanılmasın? Kendi toprağımızdan çıkacak uranyum pekala o santralde kullanılabilir" diye konuştu.

Önce çevre, sonra sondaj

Sondajlarda çevreye önem verdiklerini ve köylülerle el ele vererek çalışmalarını

yürüttüklerini belirten Duransoy, özel bir teknikle 150 metre derinlikten uranyum madenine ulaştıklarını kaydetti. Uranyumun çıkarılabilmesi için 150 metre derinliğe inildiğini ve numuneler çıkarıldığını söyleyen Duransoy, şöyle konuştu:

"Bu kayaçlar özel kutulara konularak depolara götürülüyor. Orada mühendislerimiz kayaçları inceliyorlar. Kayaçta içinde cevher var mı yok mu onun tespitini yapıyorlar. Daha sonra numuneler yurt içinde ve dışında laboratuvarlara incelemeye gönderiliyor.

Bölgedeki tüm köylülerle uyumlu olarak, öncelikle çevreye maksimum saygı anlayışıyla çalışmalarımızı yapıyoruz. Tarlasında ekini olan, pancarı bulunan çiftçinin rızasını alıp sondaj alanında ne kadar ürününe zarar verdiğimiz konusunda çalışmamızı yürütüyoruz. Köylü kardeşlerimiz çalışmalarımızdan çok memnunlar. Burada kurulacak tesiste 150-200 istihdam öngörüyoruz.

Bu da bu memleketin çocuklarının yararlanabileceği bir yatırım olabilir."

"35 yıllık rüyamız gerçek oluyor"

Sorgun Belediye Başkanı Ahmet Şimşek de ilçede uranyum madeni bulunduğunu 35 yıl önce MTA'nın yaptığı sondaj çalışmalarıyla öğrendiklerini ancak madenin bugüne kadar çeşitli nedenler ileri sürülerek çıkarılmadığını söyledi.

Şimşek, "Ülkemizin artık mutlaka enerji sorununa çare bulması gerekiyor. Tüm gelişmiş ülkeler nükleer enerji santralleri kurarken bizlerin bunlardan yararlanmaması doğru değil. Bu nedenle bu çalışmaları çok yerinde ve doğru buluyorum.

Çalışmaları yakından takip ediyorum. Köylüler de bu durumdan memnunlar. 35 yıllık rüyamız gerçek oluyor. Uranyum tesisi kurulursa ilçemiz çok daha gelişecektir" diye konuştu.

Kaynak: www.dunya.com 22.11.2011



BARKOM SONDAJ EKİPMANLARI



HANJIN D&B



Wireless Tijer



Karatijer ve Yetekler



Reflex Kaya Ölçüm Cihazları



Triplex Çamur Pompaları



Barut Sanatları



Cocodrillo Erişkek Ürünler



Hanjin Sondaj Makineleri



Hanjin Hava Kompresörleri



Sondaj Yarımcı Ekipmanları



Muhafaza Boruları



Fonda Erişkek Ürünler



Jet-Lube Dış Yağlar



AMC Sondaj Kompresörleri



Augerler



DTH Tipler



DTH BIT



DRILL BIT



SHANK ADAPTER



Auger Malzemeleri



Çelik - Plastik - Espak Vücut Malzemeleri



ShtBg (UD) Tipleri



Atlas Copco Thicone Rock Bits

TeCrübe, Kalite, Destek



BARKOM

BARKOM GRUPO SONDAJ MAKİNE VE EKİPMANLARI SAN. TİC. LTD. ŞTİ.
19021 F. ÖZEL YİT. Sokak, No: 49 Çarşın (İzmir) - Türkiye
Tel: +90 312 386 60 60 - Fax: +90 312 386 33 75
Tic. Sic. No: 270000 / ANKARA / TÜRKİYE





Astra Ağır Hizmet Kamyonları Maden Sektörünün Hizmetinde



Çukurova Ziraat tarafından Türkiye pazarına sunulan ASTRA Ağır Hizmet, Ekstra Ağır Hizmet, Belden Kıрма Kaya ve Rijit Kaya kamyonları başta madencilik sektörü olmak üzere zor şantiye ve doğa koşulları için özel olarak tasarlandı.



Çukurova Ziraat tarafından Türkiye pazarına sunulan ASTRA Ağır Hizmet, Ekstra Ağır Hizmet, Belden Kıрма Kaya ve Rijit Kaya kamyonları başta madencilik sektörü olmak üzere zor şantiye ve doğa koşulları için özel olarak tasarlandı. Ülkemizde gelişmekte olan madencilik sektörünün yüksek verim ve kapasite ile çalışma ihtiyacına yönelik her geçen gün yeni çözümler pazara sunulmaktadır. Bu ihtiyaçların en önemlilerinden ton

başı maliyetleri düşürmeye yönelik ağır hizmet kamyonları Çukurova Ziraat Türkiye madencilik sektörünün hizmetine sunmaktadır. Tamamen ağır hizmet koşullarına göre üretilmiş olan Astra kamyonları, özellikle güçlü motoru ve fren sistemi ve ekstra güçlendirilmiş şasesiyle dikkat çekiyor. Çukurova Ziraat'ın yurt genelinde servis imkanları ile pazara sunulan Astra kamyonları on-road/off-road özellikleri ile ağır hizmet koşullarına göre geliştirilmiş HD8, HHD8 modelleri, Belden Kırmalı Kaya Kamyonları ve Rijit Kaya Kamyonları modellerine sahiptir.

HD8 SERİSİ AĞIR ŞARTLAR İÇİN TASARLANMIŞ

Astra HD8 (Heavy Duty) kamyonları ağır hizmet koşullarına göre tasarlanmış çok güçlü motor ve şase yapısına sahip kamyonlardır. Zor arazi şartları (düzensiz, kaygan v.b.), farklı çalışma sıcaklıkları (-50 dereceden +50 dereceye), yüksek tırmanma ve inme kapasitesi, ağır yükleme (tonajlı çalışma imkanı) gibi zor şartlarda yüksek performans gösteren Astra HD8 kamyonlar 410 beygirden 560 beygire kadar güç seçeneklerine sahip 6x4, 6x6, 8x4, 8x6, 8x8 modelleri ile üretilmektedir.

EKSTRA AĞIR HİZMET KOŞULLARI İÇİN HHD8

HHD8 (Heavy Heavy Duty) ekstra ağır hizmet kamyonlarında ise HD8'in zorlu koşullarına bir de off-road şartları eklenmektedir. Astra HHD8 kamyonları, 6x6 çekiş sistemi taşıdığı özellikleri ile sınıfından ayrılıp belden kırma kaya kamyonları ile aynı şartlarda çalışabilen fakat ticari hızı ve yükleme kapasitesi ile belden kırma kaya kamyonlarına göre üstünlük sağlayan özellikler yaratmaktadır. HHD8 ile ton başına düşen yakıt sarfiyatında ciddi ölçüde düşüş ve ticari hız ve tonajdan dolayı da üretimde ciddi ölçüde artış sağlanabilmektedir.

ADT BELDEN KIRMA KAYA KAMYONLARI SERİSİ

ADT belden kırmalı kaya kamyonları tamamen off-road ve zorlu doğa koşullarında maden sahaları için üretilmiş yüksek kapasitede taşıma gücüne sahip kamyonlardır. Güç, dayanıklılık ve hareket etme kabiliyeti ile Astra araçlarının üstün özellikleri, ADT serisinde en üst seviyeye ulaşmıştır. Belden kırma kaya kamyonları en zorlu zeminlerde rakipsiz çekiş ve kullanım özellikleri ve erişilmesi en güç yerlerde bile çalışma kolaylığı, üstün yol tutuşu, denge ve konforu için tasarlanmıştır. ADT25, ADT30, ADT35; ADT40 modellerine sahip ADT serileri, 25 tondan 40 tona kadar çok ağır şantiye şartlarında çalışabilmektedir.

RD SERİSİ RİJİT KAMYONLARI

Astra'nın rijit kamyon segmentinde ürettiği RD serisi kamyonları ise çok daha yüksek dayanım ve taşıma kapasitesi gerektiren koşullar için üretilmiştir. 350 beygirden 680 beygire kadar motor gücüne sahip Astra rijit kamyonlarının RD28C, RD32C, RD40 ve RD50 modelleri bulunmaktadır.

Farklı çekiş konfigürasyonları ile maden sektörünün beklentilerini karşılayan Astra ağır hizmet kamyonları, Çukurova Ziraat güvencesiyle pazarda yerini almaktadır ve sizlerin hizmetine sunulmaktadır.

MADENLERDEKİ GÜCÜNÜZ



SUMITOMO
CONSTRUCTION EQUIPMENT

“GÜVENİLİR İŞ ORTAĞINIZ”

ÇUKUROVA
ZİRAAT

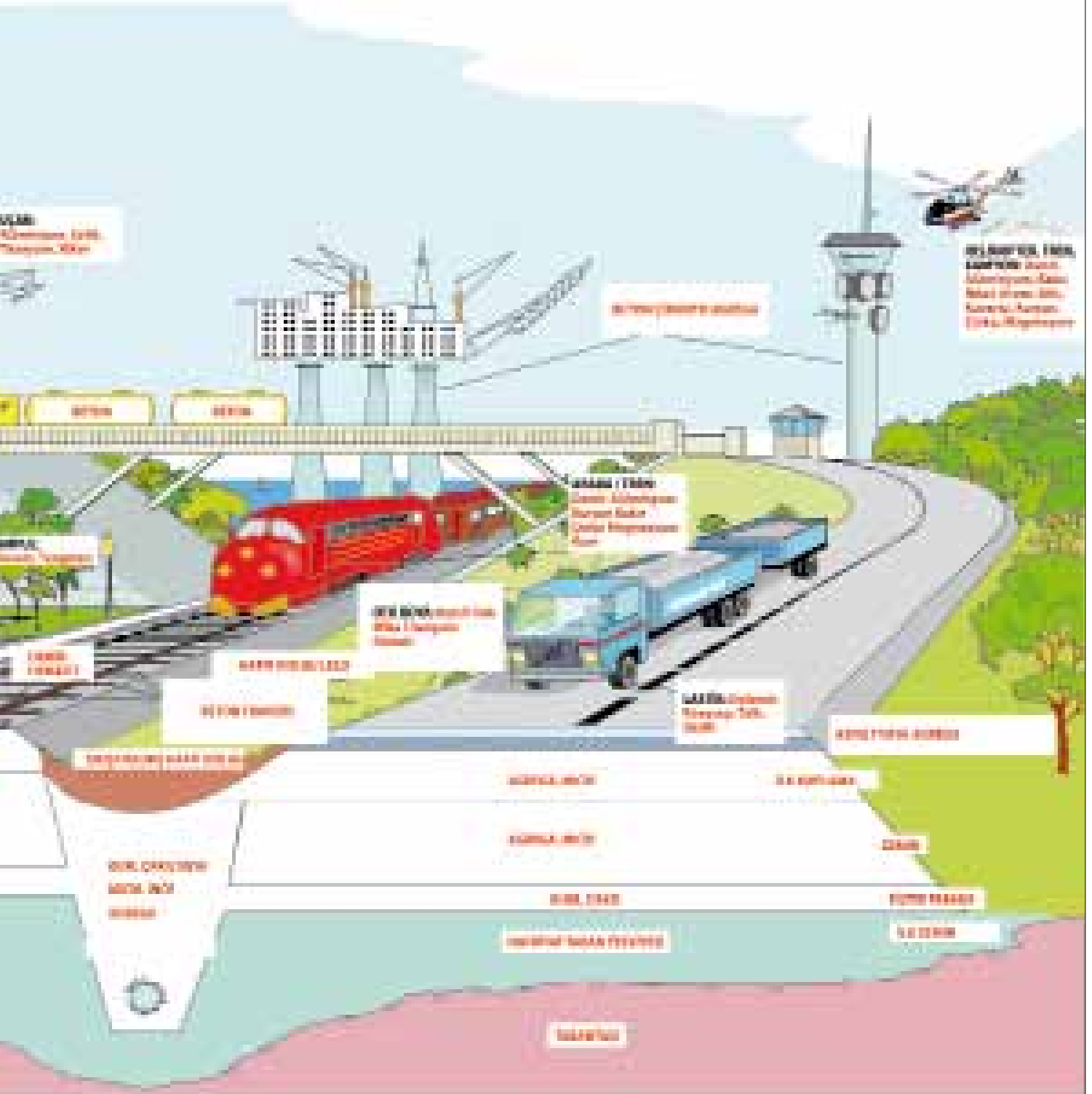
İSTANBUL : 0216 451 24 04 (Pbx)
ANKARA : 0312 395 03 03
İZMİR : 0232 436 04 37
ADANA : 0322 441 00 99

BURSA : 0224 443 54 33
EGE SERBEST : 0232 252 15 61
DİYARBAKIR : 0412 237 62 81
TRABZON : 0462 325 87 55



www.cukurovaziraat.com.tr

İN GÜNLÜK KULLANIMI



Kaynak: Peer R. Neeb, 2006.

Euromines Genel Kurul Wroclaw'da Yapıldı

EVREN MECİT ALTIN

Maden Mühendisi- TMD Danışmanı

Yılda iki kez yapılan ve bu yıl ikincisi düzenlenen Euromines (Avrupa Maden Endüstrileri Birliği) Genel Kurulu 19 Ekim 2011 tarihinde Wroclaw - Polonya'da yapıldı.

Euromines Genel Başkanı Dr. Thomas Drnek'in anti-tröst kurallarını hatırlatılarak açılışını yaptığı toplantı Dr. Corina Hebestreit'in sunumu ile başladı.



Dr. THOMAS DRNEK

Sunumda yer alan konular şunlardır:

- 2011 yılında gerçekleştirilen toplantılar,
- Euromines Natura 2000 Kılavuzu - AB Kaynak Verimliliği Politikası açısından oynadığı aktif rol hakkında bilgi,
- Altın ve Manyezit Çalışma Gruplarının faaliyetleri,
- Emisyon Ticareti Sistemi / Enerji Komitesi çalışmaları,
- İşçi Sağlığı ve Güvenliği Komitesi çalışmaları (2010 yılı içerisinde Euromines üyeleri; NEPSI'de raporlama açısından en iyi performansı göstermişlerdir) ,
- İletişim Komitesi çalışmaları (Bu çalışma döneminde 101 kitap İspanyolcaya çevrilmiştir. Euromines web sitesi yenilenmiş ve Wikipedia gibi stratejik öneme sahip web sitelerinde Euromines olarak yer alınmaya başlanılmıştır).

Sunumunun sonunda Sn. Hebestreit; Genel Kurul REACH kayıtlarının 2010 yılı sonunda başarı ile tamamlanmış olduğunu hatırlattı.

2011 ara mali raporun görüşüldü toplantıda ayrıca Sn. Johannes Drielsma; Euromines Müdür Yardımcısı olarak atandı.

2012 yılı için çalışma gruplarının öncelik vereceği konular konusunda mutabakat sağlandı.

Buna göre:

• Hammade Girişimi (RMI) çalışmaları ve kaynaklara erişimi (Kritik hammadde ve enerji arasındaki bağlantı, yaygın olarak kabul edildiği belirtilerek Kritik Hammaddeler hakkında uluslararası bir konferans yapılması önerildi),

• Ulusal uygulama faaliyetleri (Üye Devletlerin büyük çoğunluğu kendi maden politikalarını gözden geçirdiklerini ve üye devletlerin maden politikalarına odaklandıkları bilgisi aktarıldı.

Kış aylarında RMI'nın En İyi Uygulamalar konulu taslağının; Çevre Komitesi ve Ulusal Federasyonlarınca tartışılarak son haline getirileceği açıklandı),

• Genel yasal çerçeve - AB Çevre Mevzuatı (Sn. Drielsma Çevre Komitesi tarafından yürütülen çalışmaları aktarırken Mart 2011'de yayımlanan Biyolojik Çeşitlilik Raporunu üzerinde çalışıldığını; bu raporda ayrıca atık ve kimyasalların yönetimi hakkında kısa bir tanıtımın yapıldığını belirtti. Bazı kimyasalların maden sektörünü olumsuz etkileyebileceğinden

dolayı REACH çalışmalarının yakından takip edildiği ve çalışmalar içerisinde aktif olarak yer alındığı söyledi),

- Avrupa İnovasyon Ortaklığı: ETP SMR ve AB'nin inovasyon politikası (Sürdürülebilir Mineral Kaynakları (ETP SMR) Avrupa Platformu'nun çalışmaları hakkındaki en son gelişmeler açıklandı.

Bu çerçevede yürütülecek pilot teknolojiler üzerindeki çalışmanın 2013 yılında tamamlanması planlandığı söylendi),

- AB Ticaret politikası (Sn. Hebestreit; Amerika Birleşik Devletleri, Avrupa Birliği ve Meksika'nın Dünya Ticaret Örgütü'ne (WTO) Çin'i şikâyet ettiğini; AB Üye Devletlerinin ulusal ticaretlerini korumak amacı ile önlemler almak zorunda kalabileceklerini belirtti),

- Uluslararası diyaloglar (Afganistan maden potansiyelini

hakkında bilgi alışverişinde bulunmak amacı ile "Madencilik Yatırımcıları Forumu- Afganistan Yatırım Fırsatları ve Ekonomik Geleceği" Toplantısının organize edildiği söylendi),

- İklim değişikliği, ETS ve Enerji vergilendirme (Avrupa Parlamentosunun "karbondioksit emisyonlarını % 20 azaltma" hedefi koyduğu ve Kasım 2011'de "Düşük Karbon Avrupa Komisyonu Yol Haritası'nın" açıklanacağı söylendi),

- İş güvenliği ve işçi sağlığı,

- REACH Revizyonu.

Öncelikli konular arasında yer almaktadır. Toplantıda ayrıca 2012 etkinlik takvimi hakkında bilgi sunuldu.

Merkez: Büyükdere Caddesi
A-1 Blok Kat: 8 4.Levent / İstanbul
T: (0212) 280 97 74 - 280 97 75
F: (0212) 264 38 69

Öcak: Cebeci Mahallesi
2809 Sokak No: 11 Sultangazi / İstanbul
T: (0212) 594 13 79 - 668 94 71 - 72
F: (0212) 475 32 50

SİTAS **SİTAS İNŞAAT**
VE MADENCİLİK SANAYİ VE TİCARET A.Ş.



sitasbeton.com.tr

Maden Kaynaklarının Sürdürülebilir Üretimi ve Tüketimi-AB'nin Sosyal Ajandası İle Kaynak Verimliliğinin Entegrasyonu Toplantısı Polonyo'da Gerçekleştirildi

EVREN MECİT ALTIN

Maden Mühendisi- TMD Danışmanı

Avrupa Birliği Dönem Başkanı Ülke olan Polonya - Wrocław'da; 20-22 Ekim 2011 tarihlerinde "Maden Kaynaklarının Sürdürülebilir Üretimi Ve Tüketimi – AB'nin Sosyal Ajandası İle Kaynak Verimliliğinin Entegrasyonu Toplantısı" başarı ile gerçekleştirildi. Türkiye Madenciler Derneği olarak katıldığımız toplantıda; Euromines (Avrupa Maden Endüstrileri Birliği), Maden Enerji Ekonomisi Araştırma Enstitüsü Polonya Bilimler Akademisi ve Polska Miedz İşverenler Örgütü düzenleyici olarak yer almıştır. Avrupa Parlamentosu ile Polonya Cumhuriyeti tarafından desteklenen toplantının açılış konuşmaları Avrupa Parlamenterleri, Polonya Ekonomi ve Çevre Bakanları tarafından yapılmıştır. AB'nin dünyanın en büyük mineral tüketicisi ve bazı mineraller için en büyük üreticilerin arasında olduğu belirtilirken ticaret dengelerinden kaynaklı olarak AB'nin hammadde tedariki ile ilgili olarak dışa bağımlı hale getirildiği vurgulanmıştır.

Fosil yakıtlar ve petrol gibi hammadde kullanımları AB tüketicilerini ve işletmeleri ekonomik olarak tehdit etmekle birlikte, iklim değişikliği ve hammadde kaynaklarına erişim güvenliği nedeni ile tehlike arz etmektedir. Bu nedenle hammadde kaynaklarına güvenilir ve ücretsiz erişimin güvenliği giderek daha da önemli bir faktör haline gelmiştir. AB 2020 Stratejisinin daha akılcı, yüksek düzeyde sürdürülebilir, kapsayıcı bir şekilde ekonomik olması gerektiği görülmüştür. Konferansa katılan AB Üyesi Ülkelerin Hükümetleri, Avrupa Komisyonu ve Avrupa Parlamentosu Üyelerinin özellikle vurguladıkları ve Avrupa Kıtası'nın ithalat bağımlılığını azaltmak için orta vadede hedefleri arasında koyduğu hammadde tedariki konusuna bir kez daha vurgu yapılmıştır. Hammadde Girişimi çalışmalarının takip edilmesi gerektiği belirtilmiştir.

Bu toplantı vesilesi ile AB Maden Endüstrisinin bu durumu dikkate alarak; ekonomik, sosyal ve çevresel faktörler arasındaki doğru dengeyi kurabilmek adına yol gösterici olması amaçlanmıştır.

Konferans aşığıdaki başlıklara ayrılmıştır:

- AB ülkelerinde maden kaynaklarının durumu,

- AB içerisinde hammadde kaynaklarına erişimi sağlamak için uygun koşullar,

- Avrupa madenciliklerinin gelişmesi için fırsatlar; uluslararası rekabet ışığında sanayi ve küreselleşme,

- Kurumsal Sosyal Sorumluluk (CRS) – AB politikası eğilimleri; büyük, orta, küçük madencilik şirketlerinin stratejilerdeki CRS'in rolü; CRS amaçları ve raporlama kuralları - kullanılan yöntemler; trendler; veri ve göstergeler,

- Madencilik faaliyetlerinde iş sağlığı ve güvenliği – iş sağlığı ve güvenliği konusundaki deneyimlerin paylaşımı

- AB'nin birincil hammadde tüketimini ve ithalat bağımlılığını azaltmak için; kaynakların verimli kullanımını teşvik, geri dönüşüm,

- Düşük karbon çözümleri,

- Madencilik sektöründe eko-inovasyonun geliştirilmesi - yeni trendler ve pratik çözümler, yeni hammadde kaynakları (atık vb.)

Toplantı sonunda Wrocław Deklarasyonu yayınlanmıştır.





WROCLAW DEKLARASYONU

Bu çağrı, konferansa katılan aşağıda isimleri yazılı AB Parlamentosu üyeleri ve Polonya Cumhuriyeti Ulusal Parlamentosu üyeleri tarafından desteklenmektedir:

Piotr Borys, Adam Gierek, Bogusław Sonik, Tadeusz Arkit, Mariusz Orion Jędrysek, Jan Rzymek

Hammaddeler, modern toplumların sürdürülebilir işleyişi için gereklidir. Hammadelere erişebilirlik ve satın alınabilirlik, AB ekonomisinin sağlıklı işleyişi için büyük önem taşımaktadır (COM(2008) 699 final).

Konferans katılımcıları, AB üyesi ülke yönetimlerinin, Avrupa Komisyonu'nun ve Avrupa Parlamentosu'nun orta vadede Avrupa kıtasının her bir maden emtiası için ithalat bağımlılığını azaltmak amacı ile yerel Avrupa hammadde kaynaklarına erişimin geliştirilmesi konusunda ortam hazırladığının bilincindedir. Bu politikanın sürekliliğe ve desteğe ihtiyacı vardır. Bu nedenle, 2008 yılından itibaren hayata geçirilmiş olan ve uygulama süreci ile izlenmesi gereken AB Hammadde Girişimi'ni güçlü bir şekilde destekliyoruz.

Bu nedenle, hammaddeler için Avrupa İnovasyon Ortaklığını ilan etmesi ve arama, üretim, zenginleştirme, yeniden kullanma ve geri dönüşüm (düşük tenörlü cevherler ve yeni tür madenler dâhil) üzerine odaklanan Araştırma & İnovasyon ve eğitime desteğin güçlendirilmesi için Avrupa Komisyonu ve üye ülkelerine çağrıda bulunuyoruz.

Konferans katılımcıları ilgilerini, üye ülkelerin maden kaynakları politikalarında ele alınması gereken aşağıdaki konulara odaklamışlardır:

1. Maden yataklarının işletilmesi; AB toplumlarının günlük yaşantıları ve sürdürülebilir, ekonomik açıdan güvenli var oluşları için gereklidir. Maden emtialarının önemi ve madenlerin çıkarılmasının önemi hakkında yetkin bilgi okul çağlarında öğretilmelidir.

2. Avrupa madensel hammadde güvenliği, daha güçlü finansal ve kurumsal yükümlülük ve arama ve inceleme faaliyetlerinde Avrupa ve yerel kurumların desteğine ihtiyaç duymaktadır.

3. Maden yatakları doğal çevrenin birer parçasıdır. Şu anda arazi kullanımındaki rekabet nedeniyle değer kaybına karşı iyi korunmamaktalar ve belki de böylece, nüfusun gelecekteki çıkarları için yararlanılır olmayacaklar. Maden kaynaklarının çıkarılması makul arazi kullanım planları aracılığıyla mümkün olacaktır. İşletme amacıyla maden yataklarına erişim makul arazi kullanım planlaması yoluyla mümkün olmalıdır. Arazinin madensel emtianın üretilmesi amacıyla kullanılması arazi kullanımının önemli bir yolu olarak görülmelidir. Yönetmelikler ve tahkim mekanizmaları, bu nedenle oluşan anlaşmazlıkları azaltabilir.

4. Maden kaynakları hakkında verinin paydaşlar arasında ortak diyalog biçimi olarak, Birleşmiş Milletler Avrupa Ekonomik Komisyonu tarafından benimsenmiş olan, Birleşmiş Milletler Çerçeve Rezerv Sınıflama Sistemi'nden yararlanılmasını güçlü bir şekilde öneriyoruz.

5. Doğanın koruması (vahşi yaşam, kır manzarası) ve mevcut arazi kullanım planlaması maden yataklarına erişimi kısıtlamaktadır. Maden kaynaklarının işletilmesinin çevresel faydasına birçok örnek bulunmaktadır; madencilik faaliyetleri sonrası arazilerin doğru şekilde yönetilmesi ile çevremizde yeni, ilgi çeken arazi şekilleri, jeolojik çeşitlilik alanları, vahşi yaşam habitatları oluşturulabilir.

6. Artan sayıdaki Avrupalı madencilik şirketleri sosyal, çevresel ve ekonomik baskılara cevap olarak kurumsal ölçekte sosyal sorumluluk stratejilerini ortaya koymaktadırlar. Sosyal diyalog stratejilerinin önemli bir parçası haline gelmiştir. Ancak maden yataklarına erişimi garanti etmek de sosyal bir sorumluluktur.

7. AB Rezerv Verimliliği girişimi “daha az” kullanmayla sınırlandırılmamalı, “daha iyi” kullanmayı teşvik etmelidir. Metal ve maden ürünlerinin Avrupa’da Rezerv Verimliliği 2020 programının bir parçası olarak geri dönüşümü, madeni emtianın makul kullanımını için doğru yöntemdir ancak bu yöntem toplam arzı karşılayamamakta ve kireç, çimento, beton, mineral gübre ve bazı kritik metaller için geri dönüşüm imkânsız olmaktadır.

8. Avrupa Komisyonu ve ulusal yönetimler tarafından uygulanmakta olan “hammadde” diplomasisinin devam ettirilmesi yani cazip ve uygun hammadde potansiyeli

olan diğer ülkeler ile karşılıklı olarak yararlı ilişkilerin kurulması gereklidir. Bununla birlikte, kritik ve gerekli madeni emtianın AB üye ülkelerini kapsayan bölgede jeolojik arama ihtimali aynı şekilde incelenmeli ve desteklenmelidir.

9. Şeyl gazının aranması ve gelecekte üretilmesi ihtimalinin AB Enerji Güvenliği Gündemi’ne dâhil edilmesinin öneriyoruz.

10. Üye ülkelerin, Avrupa Komisyonu’nun Hammadde Girişimi önerisini en yakın meclis toplantısında onaylamasını öneriyoruz.

Konferans katılımcıları; ülke yönetimleri ile üst düzey toplantılar düzenlenmesini ve Avrupa Komisyonunun, stratejik olarak önemli hammadde sorunlarını tartışmak üzere düzenli aralıklarla yapılacak bir Maden Paydaş Forumu formatında katılımını önermektedirler.

Jerzy Buzek
Avrupa Parlamentosu Başkanı
Waldemar Pawlak
Başbakan Yardımcısı,
Ekonomi Bakanı
Andrzej Kraszewski
Çevre Bakanı



KAYNAĞINDAN SANAYİYE 27 YILLIK TECRÜBEMİZLE

- KROM (Konsantre – Parça)
- MANYEZİT (Parça - Öğütülmüş)
- SEPIYOLİT (Teknik Kalite)
- KALKER / AGREGA

Tel: +90 216 368 23 27 pbx
Fax: +90 216 368 07 29

e-mail: madkim@madkim.com.tr
Web: www.madkim.com.tr

 **MADKIM**

Madencilik Yatırımcıları Forumu Afganistan Yatırım Fırsatları ve Ekonomik Geleceği 26 Ekim 2011-Brüksel

O. TAYFUN MATER

Maden Mühendisi-TMD Genel Sekr. Yard.



Yer kalmadığı için birçok başvurunun geri çevrildiği toplantıya Türkiye'den sadece Derneğimiz katılmıştır. 130 kişinin katıldığı forum hem Afganistan tarafı hem de Avrupa Birliği tarafından üst seviyede temsil edilmiş olup; 3 Afgan Bakanın yanı sıra (Ekonomi, Maden ve Finans Bakanları) Avrupa Birliği'nin Afganistan özel temsilcileri de forumda yer almıştır. EUROMINES Başkanı Dr. Thomas DRNEK'in yönettiği ilk oturumda, Dr. Corina HEBESTREIT'in açış konuşmasıyla toplantı başladı.

Polonya ve Almanya'nın Afganistan özel temsilcilerinin konuşmalarından sonra Afganistan İslam Cumhuriyeti Maden Bakanı Wahidullah SHAHRAMI, ülkedeki maden sanayinin genel bir tanıtımını yapıp, maden kanunu ve yeni değişiklikler (fırsatlar) konusunda bilgi sundu.

Diğer Bakanların da sonraki konuşmalarında ifade ettikleri gibi, Maden Bakanı da 2 ana sorunun, güvenlik ve rüşvet olduğunu belirtti ve gelecek ay Bonn'da 85 ülkenin katılımı ile yapılacak olan Afganistan Konferansında da tüm bu konuların tartışılacağını ekledi.

Afganistan Finans Bakanı Dr. Ömer ZAKHİLWAL, ülkenin mali politikasını özetle sunup, maden sektörüne tanınan kolaylıklardan söz ederken; Ekonomi Bakanı Abdul Hadi ARGHANDİWAL ise endüstri politikası ve altyapı gelişmesini ekledi. Forum katılımcıları, Bakanlara çeşitli sorular yönelttiler; kısa cevaplar dışında, derinlemesine tartışma ve görüşmelerin ikili buluşmalarla süreceği belirtildi. Katılımcıların birçoğu

Afganistan'da bulunmuştu ve bir kısmı da halen orada çalışmaktaydı. ABD Jeolojik Araştırma Bürosundan Dr. Jack MEDLİN Afganistan'ın Maden Potansiyeli hakkında projeksiyonla önemli bir sunum yaptı ama o da birçok noktanın daha aydınlatılması gerektiğini söyledi.

Önümüzdeki 5 ve 10 yıllık, bölge ülkeleriyle karşılaştırmalı yapılan projeksiyonlarda ise, tahmini üretim rakamları tatmin edici değildi, ama başta da belirttiğimiz gibi güvenlik ve şeffaflık sorunları ileriye yönelik düzenlemeler için

önemli bir engel haline gelmiştir. Aralık 2011'de Bonn'da yapılacak konferansın tüm bu konuların çözümüne ne kadar katkı sağlayacağını söylemek ise, bugünden mümkün gözükmemektedir.



PENAmaden

www.penamaden.com

Kayaları dize getiren teknolojiler...

- ▶ Havalandırma Fanları ve Aksesuarları
- ▶ Havalandırma Fan Tüp ve Aksesuarları
- ▶ Yeraltı Yükleyici Taşıyıcı Boşaltıcı Makineler (LHD)
- ▶ Maden ve Tünel Islak Şatkirit Makineleri
- ▶ Maden ve Tünel Kamyonları
- ▶ Maden ve Tünel Mikserleri
- ▶ Roadheader Tünel Makineleri
- ▶ Maden ve Tünel Destek Sistemleri
- ▶ Üstten Darbeli Sistemler için Kaya Delici Malzemeler



- ▶ Delik Dibi Sistemler için Kaya Delici Malzemeler
- ▶ Twinheader Kazıcı Ataçmanlar
- ▶ Konveyör Sistemleri
- ▶ Değirmen Bilyaları
- ▶ Jeoteknik Ölçüm ve İzleme Sistemleri



Merkez Ofis

Koza Sokak No: 59 GOP 06700 Ankara TÜRKİYE
Tel: +90 312 443 00 70 Faks: +90 312 443 00 69

Ankara Servis

İvedik Organize Sanayi Bölgesi 648. Sokak 6 06370 Ankara TÜRKİYE
Tel: +90 312 394 62 64 Faks: +90 312 394 62 67

İstanbul Ofis

Hekimata caddesi No: 53 Emirgan Sarıyer 34467 İstanbul TÜRKİYE
Tel: +90 212 323 56 90 Faks: +90 212 323 68 57

İstanbul Servis

İSTOÇ 2. Ada 122 İkitelli 34552 İstanbul TÜRKİYE
Tel: +90 212 659 76 20 Faks: +90 212 659 76 30

Madencilikte ÇED Süreci

ALİ CAN AKPINAR*TMD Yönetim Kurulu Üyesi*

Çevresel Etki Değerlendirmesi, gerçekleştirilmesi planlanan projelerin başlangıcından itibaren işletme ömrü boyunca ve kapatılması aşamasında çevreye olabilecek olumlu ve olumsuz etkilerinin belirlenmesi, olumsuz yöndeki etkilerin önlenmesi ya da çevreye zarar vermeyecek ölçüde en aza indirilmesi için alınacak önlemlerin değerlendirildiği bir çalışmadır.

Ülkemizde ÇED ile ilgili ilk düzenleme 7 Şubat 1993 tarihinde yapılmış olup halen 17.07.2008 tarih 26939 sayılı Resmi Gazete’de yayımlanarak yürürlüğe giren Çevresel Etki Değerlendirmesi Yönetmeliği yürürlüktedir. Madencilik ile ilgili projeler de büyüklükleri ve yöntemleri baz alınarak Yönetmeliğin Ek-1 ve Ek-2 listelerindeki yerlerine göre değerlendirilmektedir.



AÇIK İŞLETMELER

Açık işletmelerde ÇED sürecine ilişkin müracaat Yönetmeliğin Ek-1 ve Ek-2 listelerinde belirtilen proje alanı büyüklüklerine göre yapılmaktadır. Proje alanı 25 hektardan büyük işletmeler için Ek-1 kapsamında

hazırlanan ÇED Başvuru Dosyası ile Bakanlığa, 25 hektardan küçük işletmeler için Ek-2 kapsamında hazırlanan Proje Tanıtım Dosyası ile İl Müdürlüklerine başvuru yapılarak ÇED Sürecine başlanmaktadır. Başvurulara ilişkin sürecin sonunda, Ek-1 kapsamındaki projelere ÇED Olumlu Kararı veya ÇED Olumsuz Kararı, Ek-2 kapsamındaki projelere ÇED Gerekli Değildir Kararı veya ÇED Gereklidir Kararı verilmektedir.



KAPALI İŞLETMELER

Kapalı işletmelerin tamamı Ek-2 listesine göre değerlendirilmekte; kuyu, galeri girişi ve pasa döküm alanları için hazırlanan projelere Çevresel Etki Değerlendirmesi Gereklidir ya da Gerekli Değildir kararı verilmektedir.



MADEN ZENGİNLEŞTİRME TESİSLERİ

Biyolojik, kimyasal, elektrolitik ya da ısı işlem yöntemleri uygulanan cevher zenginleştirme tesisleri ile 1.ve 2. grup madenlerin her türlü işleme sokulduğu ve kapasitesi 100.000 m³/yıl üzerinde olan projeler Ek-1 kapsamında

değerlendirilmektedir. Ek-1 kapsamına girmeyen projeler ise Ek-2 kapsamında değerlendirilmektedir.



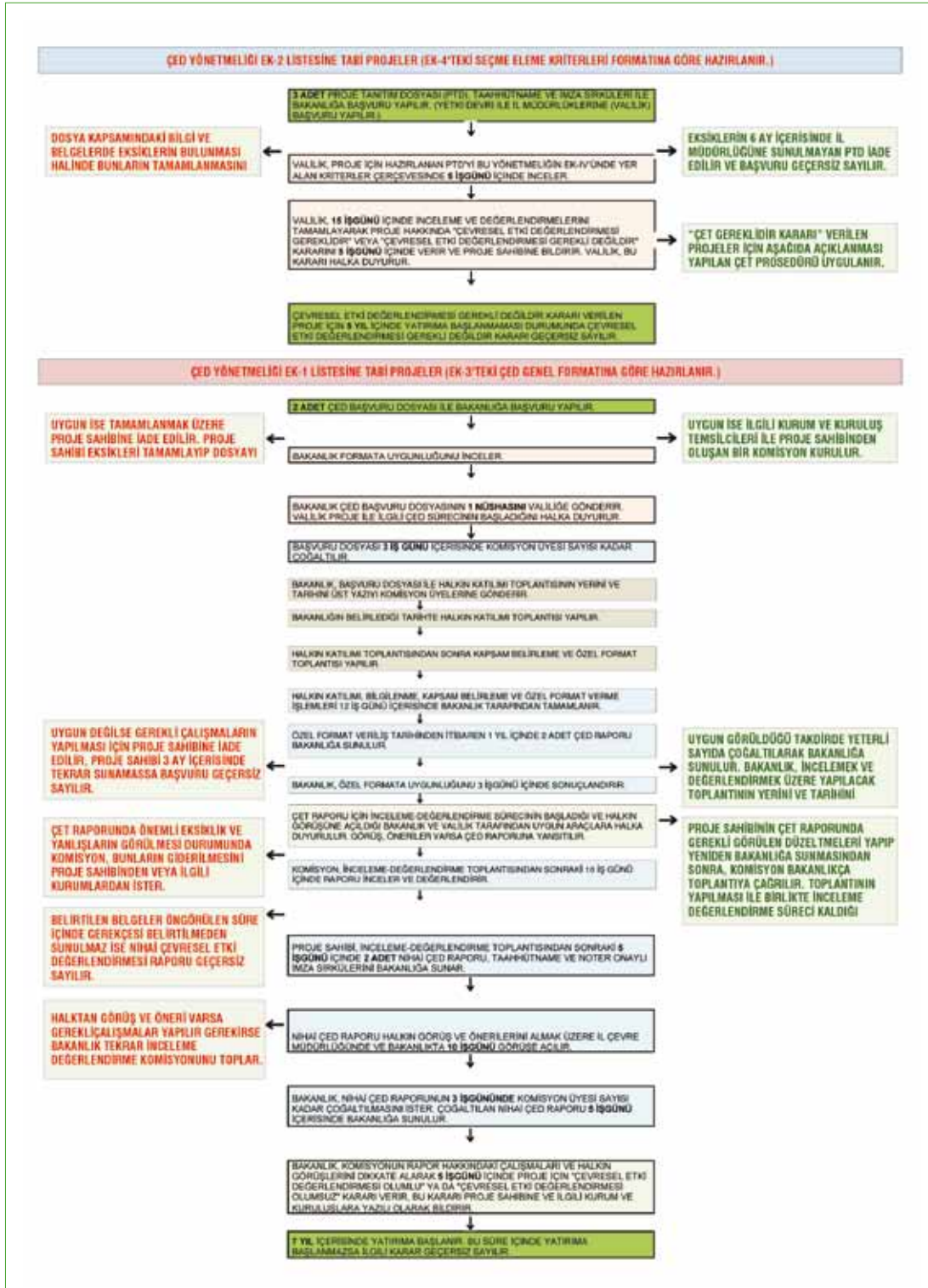
ATIK DEPOLAMA SAHALARI

Atık Depolama Sahaları için hazırlanan projeler günlük atık miktarına ve atık depolama sahası alanına göre değerlendirilmektedir. Depolanacak atık miktarı 100 ton/gün’den veya alanı 10 hektardan fazla olan projeler Ek-1, atık miktarı 100 ton/gün ve alanı da 10

hektardan küçük projeler ise Ek-2 kapsamında değerlendirilmektedir. Atık depolama sahaları için hazırlanan ve ÇED Yönetmeliği kapsamında karar verilen projeler için ayrıca uygulama projeleri hazırlanmakta ve Bakanlık tarafından onaylanması sonrasında inşaat aşamasına geçilmektedir.



Aşağıda madencilik faaliyetleri için hazırlanan projelerin Ek-2 ve Ek-1 listelerine göre değerlendirme süreci gösterilmektedir.



Madencilik faaliyetlerinin kontrolü için hazırlanan tüm bu yönetmelikler dünya standartlarındadır ve hatta birçok ülkede uygulanan yönetmeliklere göre daha kontrollüdür.

Kamuoyunda madencilerin çevreye zarar verdiği konusunda birçok spekülasyon vardır. Halbuki madenciler bu sıkı mevzuat ile her zaman kontrol edilmekte, uygunsuz faaliyetler durdurulmaktadır. Ülke ekonomisinin lokomotifini olan madencilik geliştirilmesi için, maden yasası dahil olmak üzere yürürlükteki tüm mevzuatın gözden geçirilmesi ve ülkemizin şartlarına göre yeniden düzenlenmesi gereklidir.

Mühendislik hizmetimi arıyorsunuz?

UZMANINA DANIŞIN



Met-Tech, madencilik ve metalurji alanında kurulmuş, mineral zenginleştirmede danışmanlık ve ekipman sağlama konularında çalışmakta deneyimli bir firmadır.

ÜRÜNLERİMİZ ve HİZMETLERİMİZ

- Mühendislik Hizmetleri
- Kathode/Anode Üretimi
- Katod Sıyırma
- Scrubber
- Bus Bar/Hanger Bar
- SX-EW

PARTNERLERİMİZ



Begg Cousland



MET-TECH MINING METALURGY

Adres: Barbaros Mahallesi, Fesleğen Sok. Uphill Court, A-1-a D:147 Ataşehir / İstanbul, 34746 Türkiye
Tel: (+90 216) 688 80 93 Faks: (+90 216) 688 80 93 e-mail: info@met-tech.com.tr

www.remas.com.tr
remas@remas.com.tr



REMAS



- Kuru veya Yaş Öğütme Sistemleri
- Çubuklu veya Bilyalı Değirmenler
- Kurutucular
- Seperatörler
- Motorlu / Motorsuz -Redüktörler
- Özel Üretim Dişli Kutuları
- Hareket Aktarma Elemanları



REMAS REDÜKTÖR VE MAKİNA SANAYİİ A.Ş.

Tepeören Köyü 34959 Tuzla / İstanbul

Tel: (0-216) 304 13 60 (Pbx) Fax: (0-216) 304 13 68



Madencilik Sektöründe Yeni Tehlike: Maden Ruhsatları İle Çakışan Hes ve Res Yatırımları

Prof. Dr. **MUSTAFA TOPALOĞLU**
Avukat-YMM

Madencilik sektöründe son zamanlarda kamu yatırımları ile çakışan maden ruhsatları ile ilgili birtakım sorunlar yaşanmaktadır. Bu sorun özellikle hidroelektrik (HES) ve rüzgâr enerjisi (RES) santrali ruhsatlarıyla ilgili olarak ortaya çıkmaktadır.

Maden işletme ruhsat tarihinden sonra Devlet ve il yolları, demir yolları, havaalanı, liman, baraj, enerji tesisleri, petrol, doğalgaz, jeotermal boru hatları, su isale hatları gibi kamu yararı taşıyan yatırımlar için maden ruhsat sahasının kullanılması gerekli ise, başka bir alternatif yatırım alanının bulunmaması halinde maden ruhsat sahasına müdahale edilebilir. Ancak maden işletme sahasına bu şekilde kamusal yatırım amacıyla müdahale edilip işletme faaliyetlerine son verilebilmesi için Devlet Planlama Teşkilatının bağlı olduğu Bakanın başkanlığında oluşturulacak bir kurul kararı gereklidir. 5177 sayılı Kanun ile söz konusu kurula ilişkin 7. maddeye 8. fıkra olarak “Kurulun teşkili, çalışma usulü, karar alma şekli ve diğer hususlar Bakanlıkça çıkarılacak yönetmelikle düzenlenir.” hükmü öngörülmüştü.

Kurulun çalışma şekli ve oluşturulması ile ilgili 2005 tarihli Maden Kanunu Uygulama Yönetmeliği'nin 100 ila 106. maddelerinde ayrıntılı hükümler sevk edilmişti.

Ancak, Anayasa Mahkemesinin 15. 01. 2009 gün ve E. 2004/70 ve 2009/7 sayılı kararıyla 5177 sayılı Kanun ile eklenen 7. maddenin 8. fıkrası hükmü Anayasaya aykırı bulunarak iptal edilmiş ve yürürlüğünün durdurulmasına karar verilmiştir. Dayanak madde olan 7/ VIII hükmü iptal edilmiş olduğundan ilgili Yönetmelik maddeleri de yürürlükten kalkmıştır. Böylece 7. maddeyle ilgili öngörülen Kurul henüz daha uygulamaya geçmeden çalışma usul ve esasları hakkındaki yönetmelik yürürlükten kaldırılmak suretiyle dolaylı olarak durdurulmuştur.

Anayasa Mahkemesinin iptal kararına uygun olarak 5995 sayılı Kanunla incelenen 7. maddeye söz konusu kurulun yapısı ve çalışma usulünü düzenleyen hükümler eklenmiştir. Yönetmeliğin 127 ila 129. maddeleri arasında da Kanun hükmüne uygun düzenlemeler getirilmiştir.

Her şeyden önce, MİGEM bazı hallerde Kurul kararına gerek olmaksızın HES ve RES yatırım alanı ile çakışan maden ruhsat alanlarında yazılı izin verebilir. Gerçekten de,

- Herhangi bir yatırım yapılmamış I. Grup maden ruhsatları,
- Mıncır, kaba inşaat, baraj, gölet, liman, yol gibi yapılarda kullanılan her türlü yapı hammaddeleri için verilen ruhsatlar,

• Görünür rezervi belirlenmemiş diğer grup maden ruhsatları, ile çakışan aynı yerdeki diğer yatırımlara MİGEM tarafından izin verilir.

Yine, sondaj, kuyu, galeri, desandrel gibi işler için yapılan yatırımlarla maden varlığının belgelenen maden ruhsat sahalarında, tespit edilen görünür rezerv alanı dışındaki alanlar için kamu yatırımlarına izin verme yetkisi MİGEM'e aittir.

Bunun için izin verilmesi istenen kamu yatırımlarının madencilik faaliyetlerini engellememesi şarttır. Söz konusu alanlarda kamu yatırımları ruhsat sahibi tarafından yapılmış yatırımı etkileyecek ise bu alanla ilgili karar verme yetkisi Kurul'a geçmektedir. İşletme ruhsat alanlarının işletme izni veya görünür rezerv alanı dışındaki kısımlarındaki yerler için MİGEM tarafından kamusal yatırım izni verilebilir. Buna karşılık, kamusal yatırımın işletme izni veya görünür rezerv alanı ile çakışması durumunda, karar verme yetkisi Kurul'a aittir. Herhangi bir madencilik yatırımı yapılmamış arama ruhsat alanlarında kamusal yatırım izni almaya gerek yoktur.

Ancak, görünür rezervi belirlenmiş, arama dönemi üretim izni veya işletme

izni verilmiş ancak ihalelik durumda olan sahalara ilişkin kamu yatırımları ile ilgili karar, MİGEM tarafından verilir.

Yukarıda sayılan haller dışında kamu yatırımları ile maden ruhsatlarının çakışması ve birbirini engellemesi halinde, maden ruhsat alanında madencilik faaliyetinin mi devam edeceğine yoksa madencilik faaliyetleri durdurularak kamu yatırımının mı devam edeceği konusunda Maden Kanunu'nun 7. maddesine 5995 sayılı Kanun ile eklenen yeni hükümde "Madencilik faaliyetleri ile Devlet ve il yolları, otoyollar, demir yolları, havaalanı, liman, baraj, enerji tesisleri, petrol, doğalgaz, jeotermal boru hatları, su isale hatları gibi kamu yararı niteliği taşıyan yatırımların birbirlerini engellemesi, maden işletme faaliyetinin yapılamaz hale gelmesi, yatırım için başka alternatif alanların bulunamaması durumunda, madencilik faaliyeti ve yatırımla ilgili karar, Kurul tarafından verilir." denilmektedir.

Kurul, Devlet Planlama Teşkilatının bağlı olduğu Bakanın başkanlığında Enerji ve Tabii Kaynaklar Bakanı, diğer yatırımcı kurum ya da kuruluşun bağlı olduğu bakan/bakanlar ve yatırım kararına onay veren kurumun ilgili olduğu bakan olmak üzere asgari

üç kişiden oluşur. Ancak, yatırımcı kuruluşun Devlet Planlama Teşkilatının bağlı olduğu Bakanlığa veya Bakanlığa bağlı ilgili veya ilişkili bir kurum ve katılımcı sayısının üçün altında olması halinde Sanayi ve Ticaret Bakanı Kurula katılır. Kurul tarafından alınan karar, kamu yararı kararı yerine geçer.

Madencilik faaliyetleri ile söz konusu kamu yatırımlarının aynı alana isabet etmesi halinde, yatırımcı veya maden ruhsat sahibi tarafından MİGEM'e müracaat edilir. Yatırımcı, yatırım için başka alternatif alan olmadığına dair bilimsel ve teknik bilgi ve belgeleri MİGEM'e vermek zorundadır.

MİGEM, bu başvuru üzerine mahallinde yaptığı veya yaptırdığı incelemede, kamu yararı niteliği taşıyan söz konusu yatırımlar ile madencilik faaliyetlerinin birbirini engellediğini ve özellikle yatırımın gerçekleştirilmesi halinde maden işletme faaliyetinin yapılamaz hale geleceğini tespit ederse yapılacak işlemlere ilişkin kararını taraflara gönderir. İlgili taraflardan bu aşamadaki bilgi, belge ve görüşlerinin bir ay içinde bildirilmelerini ister. Bu sürede tarafların görüş bildirmemeleri veya anlaşmaya varamamaları halinde işlemler re'sen yürütülerek konunun Kurula götürülmesine karar verir.

MİGEM, Kurulun kararına dayanak oluşturmak için bir rapor hazırlar. Hazırlanacak raporda, madencilik faaliyeti ile ilgili olarak;

- 1) Maden işletmesinin niteliği ve konusu,
- 2) Maden ruhsat sahasının hukuki durumu, konumu ve koordinatları,
- 3) Madenin cinsi ve rezervi,
- 4) Tenörü/kalitesi,
- 5) Maden işletmesinde çalışan personel sayısı,
- 6) Maden ruhsat sahibinin yatırım giderleri,
- 7) Maden işletme proje bilgileri ve ruhsat süresi,
- 8) Maden ruhsat sahasına ilişkin son faaliyet raporları,
- 9) Devlet hakları,
- 10) Üretilen madenin pazar durumu,
- 11) Yıllar itibarıyla maden üretimi,
- 12) Varsa madencilik tesisine ait bilgiler,
- 13) Madenin makul bir sürede üretilebilme imkanının olup olmadığı, madencilik faaliyeti ile diğer yatırım faaliyetinin farklı zamanlarda yapılabileceğine ilişkin tespitler,
- 14) Maden için başka alternatif alan olup olmadığına dair bilimsel ve teknik bilgi ve belgeler,
- 15) Ara ve uç ürüne yönelik madencilik dayalı sanayi tesislerinin hammadde ihtiyacını karşılayan ruhsatlı sahalarda, tesisin hammadde ihtiyacını karşılayacak şekilde alternatif alanların bulunup bulunmadığı,
- 16) Sağlanacak katma değere ilişkin değerlendirmeler,
- 17) Maden ruhsat sahası ve tesislerine ilişkin diğer hususlar, yer alır.

Yine, HES veya RES Yatırımı ile ilgili olarak hazırlanacak raporda;

- | | | |
|---|---|---|
| 1) Yatırımın niteliği ve konusu, | 6) Yatırımın süresi ve projesi, | olmadığına dair bilimsel ve teknik bilgi ve belgeler, |
| 2) Yatırımın hukuki durumu, | 7) Yatırım sonucu elde edilecek ürüne ilişkin bilgi, | 11) Yatırımın İstihdama katkısı, |
| 3) Yatırım yapılacak yerin konumu ve koordinatları, | 8) Yıllar itibarıyla üretim, | 12) Yatırım bedeli ve gerçekleştirme süresi ve aşamaları, |
| 4) Yatırımda çalışacak personel sayısı, | 9) Yatırımdan sağlanacak katma değere ilişkin değerlendirmeler, | 13) Yatırımla ilgili diğer hususlara, yer verilir. |
| 5) Yatırım giderleri, | 10) Yatırım için başka alternatif alan | |

Söz konusu rapor MİGEM tarafından Kurul üyesi bakanlara gönderilir. Enerji ve Tabii Kaynaklar Bakanı veya ilgili taraf bakanlardan herhangi birinin daveti üzerine Kurul toplanır. Kurulun karar yeter sayısı üye tamsayısının salt çoğunluğudur.

Kurulun sekretarya hizmetlerini MİGEM yürütür. Kurul gerekli görmesi halinde bedeli yatırımcı tarafından karşılanmak üzere rapor hazırlatabilir.

Kurul tarafından alınan karar, kamu yararı kararı yerine geçer. Ayrıca, yatırımlar nedeniyle Kurul kararı ile faaliyeti kısıtlanan maden işletmecisinin “yatırım giderleri”, lehine karar verilen tarafça tazmin edilir.

Bu hüküm Osmanlı Hukukunda uygulanan kamu imtiyazlarının Devlet tarafından bedeli ödenerek sahibinden alınmasını öngören “raşa” usulünden ve benzer bir uygulama getiren 2172 sayılı Devletçe İşletilecek Madenler Hakkında Kanun’dan daha geri bir düzenlemedir.

Zira, 2172 sayılı Kanun’da maden ruhsatları Devlete intikal ederken amortisman düştükten sonraki yatırım giderleri, taşınır mal bedelleri ve “kar yoksunluğu” tazminatı ödeniyordu (TÜRK, H. S. , Devletçe İşletilecek Madenler Hakkında Kanunun Üzerinde Açıklamalar” AHFD, V, XXXVI, S. 1-4 Ankara 1979, s. 93 vd.). Oysa, 3213 sayılı Maden Kanunu’nun 7. maddesi hükmünde kar yoksunluğundan bahsedilmeyerek eski uygulamalardan

daha geri bir düzenleme yapılmış olmaktadır. Böylece ruhsatı elinden alınan madenciye sadece ispatlayabileceği yatırım giderleri ödenecek, büyük ümitlerle oluşturulan maden işletmesinden elde edilecek kar ise hiçe sayılmış olacaktır.

Madencilik Faaliyetleri Uygulama Yönetmeliğinin 127. maddesine göre, Kurul; kararını verirken madenin makul bir sürede üretilebilme imkânının olup olmadığını, ara ve uç ürüne yönelik madencilğe dayalı sanayi tesislerinin hammadde ihtiyacını karşılayan alternatif alanların bulunup bulunmadığını, enerji projesi ile madencilik işletmesinin katma değerini ve istihdama etkisini dikkate almak durumundadır.

Ancak Kurul tarafından yapılacak bu değerlendirmede HES ya da RES projesinin daha üstün kamu yararına sahip olduğu belirlendiği takdirde maden işletme faaliyetleri durdurularak enerji yatırıma ilişkin faaliyetlerin yürütülmesine karar verilecektir.

Maden hukuku uygulamasında öncelik (takaddüm) hakkı esastır. 3213 sayılı Maden Kanununun 3 ve 16. maddelerinde açıkça öngörülen öncelik hakkına göre maden ruhsat sahasında faaliyette bulunma hakkı ilk başvurana verilir.

Öncelik hakkının maden ruhsatı ile HES ya da RES projesi arasındaki çatışmada da uygulanması gerekir. Buna göre, maden ruhsatlı sahada

yürütülen bir maden işletmesi varsa bu ruhsat, sonradan alınan HES veya RES lisansına göre öncelik hakkına sahip olup; Kurul henüz kararını vermeden bu lisansa dayalı olarak madencilik faaliyetine müdahale edilmemesi gerekir. Ancak, uygulamada HES ya da RES lisansı sahipleri Kurul’un kendi lehlerine karar vereceği garanti imiş gibi Kurul kararını beklemeden maden ruhsat sahasına el atmakta ve hemen yatırım faaliyetlerine başlamaktadırlar.

3213 sayılı Maden Kanununun 7. maddesinde ayrıntılı olarak düzenlenen süreç tamamlanmadan öncelik hakkına sahip maden ruhsatına müdahale kanunsuz olmakta ve bu uygulamanın önüne geçilmesi gerekmektedir.

Kurul tarafından yapılacak değerlendirmede de maden ruhsatı ile HES ya da RES lisansı rasyonel bir şekilde ve 3213 sayılı Maden Kanununun 7. maddesi ve Maden Uygulama Yönetmeliğinin 127. maddesinde belirlenen ilkelere uyulmasının sağlanması gerekir. Her şeyden önce maden ruhsatı hukuki nitelik olarak bir lisanstır ve HES ya da RES lisansının mevzuatta öngörülmesi bu lisansa bir üstünlüğü yoktur.

Enerji üretiminin Türkiye’nin gelişmesindeki önemi yadsınmaz. Ancak lokomotif bir sektör olan maden sektörü de milli ekonomimiz açısından bir o kadar önemlidir. Maden miktarı ve çeşitliliği açısından zengin bir ülke olan madenciliğin milli gelirdeki payının gelişmiş ülkelerin çok gerisinde

olduğu bilinmektedir. Üstelik 5995 sayılı Kanunun hükümet gerekçesinde açıklandığı gibi, madenler, buldukları yerde üretilmek zorundadır.

Bu özelliğinden dolayı 3213 sayılı Maden Kanununun 7. maddesinde maden ruhsatlarına kamu yatırımı için başka bir alternatif yer bulunmadığı takdirde maden ruhsat sahasına müdahale edilemeyeceği, ancak alternatif başka bir yer bulunmadığı takdirde ve Kurul tarafından önceden öngörülmuş kıstaslara göre yapılan değerlendirmede üstün kamu yararı görülmesi halinde madencilik faaliyetlerinin durdurulabileceği öngörülmüştür. MİGEM, Enerji ve Tabii Kaynaklar Bakanlığı ve Kurul'un

yapacağı değerlendirmede bu hususlara dikkat etmesi madencilik sektörünün geleceği için hayati derecede önemlidir.

Maden ruhsat sahiplerinin de maden ruhsatı üzerinde elektrik enerjisi üretim lisansı için başvuruda bulunup bulunmadığını kontrol etmelerinde yarar vardır. Elektrik Piyasası Lisans Yönetmeliğinin 8. maddesinde inceleme ve değerlendirmeye alınan elektrik üretim lisans başvurularının EPDK'nın internet sitesinde yayınlanacağı ve ilgili kişilerin 10 gün içinde itiraz edebilecekleri öngörülmüştür. Daha inceleme ve değerlendirme aşamasında askıya çıkan lisans taleplerine itiraz edilirse, EPDK lisans talebini reddedebilir. Dolayısıyla sorun ortaya

çıkmadan önlenmiş olur.

Maden ruhsat ilgililerinin askı/itiraz aşamasını geçmiş olsa bile maden ruhsat sahası ile çakışan bir HES/RES veya başka bir enerji üretim lisansının olup olmadığını kontrol etmeleri de tavsiye edilir.

Eğer faaliyete başlamamış olsa bile bu şekilde bir lisans mevcut ise, maden varlığını ortaya çıkaracak ve ruhsat sahasındaki görünür rezerv miktarını artıracak teknik çalışmalara ağırlık vermek gerekir.

Zira işletme ruhsat aşamasında olsa bile maden varlığı ispatlanamamış yerlere HES veya RES yatırım izni MİGEM tarafından kolaylıkla verilebilmektedir.



TEKNOMAR MERMER MADENCİLİK TURİZM HAYVANCILIK SAN. TİC. LTD. ŞTİ

İlkbahar Mahallesi 621.Sokak No:8
Çankaya - Ankara 06450 Türkiye
Tel : (0312) 491 97 80
Faks : (0312) 491 97 81
www.teknomermer.com
info.teknomermer.com

Şube: Sümer Korusu Postacı Halil Sokak
No: 4 Tarabya 34450 İstanbul-Türkiye
Tel : (0212) 363 82 00
Faks : (0212) 262 26 06



Q[®]-Enhanced Tijler 'Wireline Karotlu Sondaj' Standardı

- ✦ Patentli diş tasarımı,
- ✦ Üstün nitelikli Amerikan çeliği,
 - ✦ İşil işlem,
 - ✦ Yüzey sertleştirme.

 **BOART
LONGYEAR™**
"The Original"

Stage-2

Emprenye Elmas Matkaplar

Maksimum delgi, minimum manevra

- ✦ Maksimum performans,
- ✦ Yüksek delgi kapasitesi,
- ✦ 16mm yüksekliğinde çift kademeli matris yapısı,
- ✦ Mükemmel sıvı sirkülasyonu ile hızlı ve sorunsuz sondaj.

mapek

Dünyanın lider sondaj makine ve ekipman
üreticilerinin **Türkiye'deki tek adresi**

Madencilikte Önemli Bazı Ülkelerde Maden Hukuku ve İlgili Mevzuat

MELİH TURHAN

Maden Yüksek Mühendisi

(İTÜ Maden Fakültesi Eski Maden Hukuku Öğretim Görevlisi)

• **Demir Cevheri:** Avustralya Çin ve Brezilya'dan sonra 2008'de 342 milyon ton ile dünyanın üçüncü büyük üreticisi idi.

• **Nikel:** Avustralya 2006'da Rusya'dan sonra dünyanın ikinci büyük üreticisi idi.

• **Altın:** Avustralya Çin'den sonra dünyanın ikinci büyük üreticisidir.

• **Uranyum:** Avustralya dünya üretiminin % 16'sını sağlar ve Kazakistan ile Kanada'dan sonra dünya üçüncüsüdür.

• **Elmas:** Avustralya'da Rusya ve Botsvana'dan sonra dünyanın işletilebilir üçüncü büyük elmas yatakları vardır. 1990'larda yıllık 42 metrik ton üretimi ile dünyanın en zengin elmas ocağına sahip olmakla övünür.

• **Opal:** Avustralya dünya üretiminin % 95'ini sağlayan en büyük opal üreticisidir.

• **Çinko:** Avustralya Çin'den sonra 2008 de dünya üretiminin % 14 üne yakın bir kısmını sağlayan ikinci üreticidir.

• **Kömür:** Avustralya dünyanın en büyük kömür ihracatçısıdır. Üretimde Çin, ABD ve Hindistan'dan sonra dördüncü gelir.

• Bunlardan başka önemli Boksit (Alüminyum), Bakır, Gümüş, Nadir Toprak Elementleri v. d. yatakları vardır.

Avustralya'da üretilen madenlerin çoğu ihraç edilir. Bilhassa Çin önemli ithalatçılardandır. Demir cevheri ihracatının yarısı bu ülkeye yapılır.

Avustralya'nın Maden Bölgeleri:

Avustralya'nın bütün eyaletlerinde ve Bölge Arazilerinde madencilik faaliyetleri vardır. Bilhassa Batı Avustralya'da Goldfields, Peel, Pilbara bölgelerinde, Yeni Güney Galler'de Hunter vadisinde, Kuinsland' de Bowen Baseninde, Victoria'da Latrobe vadisinde ve ülkenin diğer bir çok bölgesinde maden rezervleri bulunur.



Avustralya siyasi haritası

Her sayımızda madencilik bakımından önemli bir ülkeyi ele alacağımızı belirtmiştik. Bundan önceki üç sayımızda ABD ile Güney Afrika Cumhuriyeti'nin maden mevzuatını incelemiştik. Üçüncü ülke olarak bu sayımızda Avustralya'yı ele alıyoruz. Özetleyerek Avustralya Milletler Topluluğu'nun Maden Mevzuatının en son şeklini ve geçirdiği değişiklikleri kısaca aşağıda vereceğiz.

Avustralya Maden Mevzuatı



Neden Avustralya?

Aşağıda sayacaklarımız Avustralya'nın önemli bir maden ve madencilik ülkesi olduğunu göstermeye yeter. Avustralya'daki çeşitli maden cinsleri ve rezervleri hakkındaki özet bilgiler şöyledir:

Kalgoorlie, Mount Isa, Mount Morgan, Broken Hill ve Coober Pedy gibi yerler madenci şehri olarak tanınırlar.

Avustralya'nın faal büyük madenleri de şunlardır:

Güney Avustralya'da Olympic Dam bir bakır, gümüş ve uranyum madenidir. Dünyanın en büyük uranyum rezervine sahip olduğuna inanılıyor. Super Pit Goldmine Batı Avustralya'da. Kalgoorlie yakınında birçok yeraltı madenin yerini almıştır.

Avustralya Hakkında Kısa Bilgiler:

Avustralya'nın resmi adı "Avustralya Milletler Topluluğu" dur (Commonwealth of Australia). Güney Yarı Küresinde olup Avustralya kıt'ası ile Tasmanya adasını ve Pasifik Okyanusu ile Hint Okyanusu'ndaki bir çok küçük adayı içine alır. Toplam yüzölçümü olarak dünyanın altıncı büyük ülkesidir. Komşu ülkeler olarak Endonezya, Doğu Timor, Papua Yeni Gine kuzeyde; Solomon Adaları, Vanuatu ve Yeni Kaledonya Kuzey-doğuda; Yeni Zelanda'da güney-doğusunda bulunur.



Başşehri: Canberra

En Büyük Şehri: Sydney

Konuşulan Dil: İngilizce (Resmi dil: Yok)

Hükümet Şekli: Federal Parlamenter Demokrasi ve Anayasal Monarşi (Meşrutî Kralliyet)

Kraliçe: Elizabeth II. Genel Vali: Quentin Bryce.

Başbakan: Julia Gillard

Kanun Yapma Yetkisi: Parlamento'dadır. (İki meclisten oluşur: Üst Meclis **Senato**, alt meclis **Temsilciler Meclisi**)

Toplam Yüzölçümü: 7 617 930 km² (dünyada 6.)

Nüfusu: 22 744 212 (2011 tahmini, dünyada 50.)

Gayri Safi Milli Hâsıla: Toplam, 882 362 milyar (USD)

Kişi Başına Düşen: 39 699 (USD) (2010 tahmini)

Para Birimi: Avustralya doları

TARİHÇE

Avrupalıların Avustralya'ya yerleşmesinden en az 40 000 yıl önce Avustralya'da en az 250 değişik dil grubu olan yerli halk yaşıyordu. Hollanda'lı kâşifin (Willem Janszoon) 1606'da Avustralya'yı keşfetmesinden sonra doğu bölgeleri 1770'te Büyük Britanya tarafından işgal edildi.

Buralara mahkûmların getirilip yerleştirilmesi ile 28 Ocak 1788'de "YENİ GÜNEY GALLER: New South Wales" kolonisi kuruldu. Müttekip yıllarda nüfusun çoğalması ve kıta'nın yavaş yavaş tanınması ile diğer 5 adet Krallık Kolonisi de kendi kendilerini idare edecek şekilde teşkilatlandı.

Avustralya'nın yerli halkının nüfusu Avrupalılar gelip yerleşinceye kadar 750 000 ilâ 1 000 000 arasında tahmin ediliyordu. Bu nüfus 150 yıl içinde salgın hastalıklar yüzünden hızla azaldı. Bu azalmada "Çalınmış Nesiller (Stolen Generations) diye adlandırılan yerli çocukların ailelerinden zorla alınıp kaçırılması da rol oynamıştır. Bu olay bazı tarihçilerce <genocide> soykırım olarak adlandırılmıştır.

Federal hükümet 1967 yılındaki referanduma kadar yerli halkla ilgili kanunları yapma yetkisini elinde tutmuştur. Hatta yerli halkın mülkiyet hakkı yani ananevi arazi sahipliği 1992 yılına kadar tanınmamıştır. Avustralya'da 1850'li yılların

başlarında bir "altına hücum" dönemi yaşanmıştır. 1854'te "Eureka Ayaklanması" diye adlandırılan, maden ruhsat ücretlerine karşı yapılan ilk halk kalkışması olmuştur. 1855 ile 1890 arasında altı koloni tek tek hükümet etme ve kendi iç işlerini yönetme yetkilerini kazanmışlardır. Britanya İmparatorluğu'nun Londra'daki Koloniler İdare Merkezi (Colonial Office) sadece bazı dış ilişkiler, savunma ve uluslararası deniz nakliyatı konularındaki işlerde yetkili kalmıştır.

1 Ocak 1901'de bu 6 koloni federasyon şeklinde birleşerek "Avustralya Milletler Topluluğu"nu oluşturdu. Federasyonun kuruluşundan beri Avustralya Anayasal Meşrutî Krallığı

bağlı parlamenter demokratik bir siyasi sistemle yönetilmektedir. Federasyon 6 adet “Eyalet” ve bir kaç tane de bağımsız arazi bölgesinden oluşmaktadır. Nüfus 22,7 milyon olup Daha çok doğu ölgelerinde yoğunlaşmıştır. Şehirleşme oranı da yüksektir.

EYALETLER VE BÖLGE ARAZİLERİ (States and territories)

Avustralya’da altı eyalet vardır. Bunlar: 1. “New South Wales (NSW): Yeni Güney Galler” – 2. “Queensland (QLD): Kuinsland” - 3. “South Australia (SA) – Güney Avustralya” – 4. “Tasmani: Tasmania” – 5. “Victoria (VA): Viktorya” – 6. “Western Australia (WA): Batı Avustralya”dır. Ayrıca iki büyük kıtasal “ Muhtar Bölge Arazisi” (Territories) vardır ki bunlar da idari bakımdan eyalet fonksiyonu görürler: Biri “Northern Territory (NT): Kuzey Bölge Arazileri” diğeri ise “ Australian Capital Territory (ACT): Avustralya Başkent Bölge Arazileri” dir.

YÖNETİM

Her eyaletin kendi parlamentosu vardır. Ancak Federal Parlamento bunların üstünde bir yetkiye sahiptir. Kuzey Arazileri (NA), Başkent Arazileri (ACT) ve Kuinsland (QLD) eyaleti tek meclislidir. Bunlar dışındaki eyaletler çift meclislidir. Yani Temsilciler Meclisinin üstünde bir de senatoları vardır. Her eyalet kendi iç işlerinde egemendir. Ancak Anayasa’da belirlenmiş bazı konularda Avustralya Milletler Topluluğu’na bağlıdır. Her eyaletin hükümet başkanı başbakandır. Kraliçe bir vali tarafından temsil edilir. Avustralya Milletler Topluluğu’nda bütün olarak kraliçeyi Genel Vali temsil eder.

AVUSTRALYA MADEN KANUNU

Maden Kanunu madenlerin ve petrolün aranmasını ve işletilmesini yönetir. Diğer Britanya Milletler Topluluğu ülkelerinin Maden Kanunlarından esaslı farklılıklar gösterir. En önemli değişiklik Kraliyetin (yani devletin) tüm madenlerin sahibi olma yetkisidir.

Maden Kanununun Geçirdiği Evreler

İlk Avustralya Maden Kanunu 1851’de

çıkartılmıştır. Ondan önce madenlerin ve petrolün mülkiyeti Avustralya Genel Valisi tarafından (Kraliyete ait madenler dışında) arazi sahiplerine bırakılmıştı. Kraliyete ait madenler (devlet madenleri) altın ve gümüşten ibaret idi ki bu madenler halen devlete bırakılmıştır. 1855’ten itibaren koloni parlamentoları madenlerin devletin mülkiyetinde olması için kanunlar çıkarmışlar ve bu durum hemen hemen bütün madenleri kapsayacak şekilde tüm Avustralya’ya yayılmıştır.

Kanun Yapma Yetkisi

Herhangi bir eyalet sınırı içindeki madenler hakkında kanun çıkarma yetkisi öncelikle o eyalete aittir. Buna karşılık Federal Parlamento yönetimindeki arazilerde ve Avustralya Anayasasında belirtilmiş olan maden ve madencilikle ilgili konularda Federal Parlaentonun çıkardığı kanunlar eyalet kanunlarının üstünde geçerlilik taşır. Her eyalet kendi sınırları içindeki kıta karası üzerindeki madenlerin aranması ve işletilmesi hakkındaki kanunları kendi yapma yetkisini haizdir. Avustralya Milletler Topluluğu parlamentosunun karasal arazi üzerindeki madenler için yani eyalet ve bölge arazileri üzerindeki karasal madenler için kanun yapma yetkisi yoktur. Deniz altı madenleri arama ve işletilmesi için eyalet ve bölge arazilerine ait kıta sahanlıkları ile özel ekonomik deniz zonları hakkında ise Avustralya Milletler Topluluğu parlamentosunun kanun yapma yetkisi vardır. Sadece eyaletler ile Kuzey Arazi Bölgesi kendi sığ kara sularındaki deniz altı madenleri için kendi eyalet ve bölgesinin kanunlarını çıkarabilir. Buna ilâveten “2001 Tarihli Şirketler Kanunu” ve “Avustralya Esham ve Tahvilat Borsası” yazılı kuralları da maden şirketlerinin bu konuda uymaları gereken önlemler içermektedir.

Madenlerin Mülkiyeti

Önceleri Avustralya’da “Toprak kime aitse altı da üstü de ona aittir” diye bir özdeyiş vardı. Yani tapu sahibi hem yerüstü hem yeraltı zenginliklerinin sahibi sayılırdı. Tabii bunun da müstesnası Kraliyet metalleri olan “altın ve gümüş”tü. 16. Yüzyılın başlarında kanun ister devlet arazisinde olsun ister özel arazide altın ve gümüş madenlerini devlete bırakmıştı. Ama Avustralya

anayasası arazi sahiplerinin madenlerin de sahibi olma kuralını kaldırdı. Genel kural olarak devletin bütün madenlerin sahibi ve maliki olması esasını getirdi. Ancak bu kanunun çıkarılmasından önce elde edilmiş özel maden hakları (altın ve gümüş dışında, bunlar zaten devletindi) “hakkı müktesep” olarak korundu. Devletin madenlere sahipliği Viktorya ve Güney Avustralya’da kanuni kamulaştırma yolu ile sağlandı. Tasmania ve Yeni Güney Galler’de bu kanuni kamulaştırma selektif olarak uygulandı. (Yani örneğin Tasmania’da altın gümüş, petrol, hidrojen, helyum ve atom enerjisi maddeleri gibi. Yeni Güney Galler’de ise kömürde olduğu gibi). Devlet anayasaya göre arazide değişik ruhsatları almak suretiyle araziye ve madenlere sahip olabilmıştir. Devletin madenler üzerindeki mülkiyet hakkı özel arazi sahiplerinden ziyade mahalli hükümetlerin maden rejimini yürütme yani arama ve işletme mevzuatını yönetme imkânını sağlamıştır.

Onaylanmış Anlaşmalar

Avustralya’da büyük madencilik faaliyetleri “Onaylanmış Anlaşma” denilen ve eyalet hükümeti ile yapılan müzakereler sonucu özel anlaşmalarla (bir nevi imtiyaz ile) yapılabilir. Bu sözleşmelere bazen bir “devlet anlaşması”, bir “Anlaşma Kanunu”, bir “Hükümet Anlaşması” yahut “Özel Anlaşma Kanunu” da denebilir. Böyle bir anlaşmanın temeli devletin madenci ile yazılı bir anlaşma yapmasına ve bunun hükümet tarafından veya bölge parlamentosu tarafından onaylanmış olmasına dayanır. Bu anlaşmanın hükümleri genel madencilik mevzuatı hükümlerinin ve eyaletin veya bölgenin kanunlarının üstündedir.

Maden Arama ve İşletme Mevzuatı (Karalar Üzerindeki Madenler için)

Madenlerle ilgili faaliyetler altı eyalet ile Kuzey Arazileri Bölgesinde normal olarak her idari bölgenin “Maden ve Enerji Dairesi” veya eşdeğeri bir daire tarafından yürütülür. Bütün eyaletlerin ve Kuzey Arazileri (NT) Bölgesinin kendi maden kanunları vardır. Bunlar birbirlerine çok benzerler. Her idari bölge işlemlerin nasıl yapılacağını yayınlar. Gerek internet gerekse basın yoluyla müracaat yöntemleri hakkında bilgi verilir.

Bu sistem arama yapılacak yerler ve yeni müracaatlar için kapalı alanların belirlenmesini ve sahiplerinin çabucak öğrenilmesini sağlar. Daha önceki aramalar ve bilgi verilerine de ulaşmak mümkündür.

Aşağıda Avustralya'daki bütün idari bölgeler için madencilik yapabilme izinlerinin alınışı yöntemleri açıklanmaktadır.

Maden İzin Yöntemleri

Avustralya maden mevzuatında bir madenin ortaya çıkarılıp işletilmesi için üç temel safha vardır:

- İlk Arama
- Müteakip Detaylı Arama ve Değerlendirme (Bir "Bekletme İzni Dönemi" de buna dâhil olabilir.)
- İşletme

1. Arama Ruhsatı (İLK ARAMA)

Bir çok eyalette ve Kuzey Arazileri Bölgesinde (NT) bir İlk Arama Ruhsatı müracaatı (Kuinsland'da bir Arama İzni müracaatı) tasarlanan aramaları ve yapılacak masrafları belirten bir çalışma programını içermelidir. Bu program ruhsatı verecek olan ve şartları belirleyecek olan ilgili bakanı tatmin etmelidir.

Her idari bölgede müracaatın "Resmi Gazete'de" veya bir yerel gazetede ilanı gerekir. Kuinsland'de (QLD) de ise ilan sadece yerli halkın mülkiyetinde olan arazide bir işlem yapılacaksa gereklidir. Yeni Güney Galler (NSW) ve Kuinsland (QLD) dışındaki beş eyalette bir arama ruhsatının alınması için halk oylaması gerekir. Viktorya ve Tasmanya'da ise bu halk oylaması eyalet mahkemesinde bir oturumla yapılır.

Oturumun sonucu mahkeme tarafından ilgili bakana tavsiyeler halinde bildirilir. Tasmanya'da itiraz edenin ilgili arazide ya bir mülkü veya belli bir geliri olması gerekir. Bu eyalette Arama Ruhsatına başka nedenlerle yapılacak itirazı ancak Bakan değerlendirir ve karara bağlar. Yine Tasmanya'da öyle bir sistem geliştirilmiştir ki "Maden İşleri Gn. Müdürü" ilgili mahkemeye başvurulmazdan önce anlaşmazlığı

çözümlenmekle görevlendirilmiştir. Bunun sonucu olarak Maden Sicil Memuru taraflar arasında gayri resmi olarak arabuluculuk yapar. Diğer üç eyalet ve bölgede (Kuzey Arazileri Bölgesi (NT), Güney Avustralya (SA) ve Viktorya'da) ise müracaat ile ilgili itiraz ve yorumlar bakan tarafından değerlendirilir. Kuinsland (QLD) ve Yeni Güney Galler (NSW) de arama müracaatının onay elde etmesi için herhangi bir ön şart yoktur. (QLD) de sadece araziye girmezden önce sahibine haber verilmesi gerekir. (NSW) de arama ruhsatı sahibinin arazi maliki ile bir anlaşma yapması istenir. (Gerekirse bir hakem veya mahkeme yoluyla aramalara başlanmadan evvel bu anlaşma sağlanmalıdır.)

Müracaatçının varsa özel arazi sahibine veya kullananına arazi yüzeyine verilen zarar dolayısıyla bir tazminat ödemesi gerekir. Bu tazminat madenin değeri ile ilgili değildir. WA da, Viktorya'da SA'da ve NSW'de arazinin kullanılmasından doğan zarar ve ziyan, gelir kaybı ve sosyal zararın da telafisi istenir. NSW'de QLD'de, Viktorya'da, Tasmanya'da ve NT arazi bölgesinde araziye veya mülke verilecek zararın karşılanabilmesi için bir garanti depoziti veya özel mülk sözleşmesi istenir.

Tazminat konusunda taraflar anlaşamazsa konu bir hakem aracılığı ile veya mahkeme kanalıyla çözüme bağlanır. Bütün müracaatlar aynı zamanda bir Çevresel Etki Değerlendirmesine tabi tutulur. Arama ruhsatı verildikten sonra da bazı çevresel rehabilitasyon şartları getirilebilir. QLD'de çevresel değerlendirme Madenler ve Enerji Dairesi tarafından değil Devlet Çevre Koruma Ajansı tarafından yürütülür.

Arama Ruhsatı Alanları

Bütün eyaletler (SA ve Tasmanya dışında) arama ruhsat sisteminde alanları dikdörtgen bloklar halinde belirlemiştir. Bu blokların ebadı 1 dakika enlem ve 1 dakika boylamdır. Bir arama ruhsatı alanı Batı Avustralya'da 1 ile 200 dikdörtgen blok arasında değişebilir. Diğer eyaletlerde daha fazla blok alınabilir. (Örneğin NT'de 500 blok kadar) Tasmanya'da arama ruhsatları 1000 metrelik kareler halinde 250 km² ye kadar alınabilir.

Arama Ruhsatı Müddetleri

Arama hakkı genellikle 2 ile 6 yıl müddetle verilir. Uzatılabilir. Ancak her uzatmada alandan belli bir miktar (terk edilerek) düşülür. Özel durumlar varsa bakan şartları değiştirebilir. Viktorya'da arama ruhsat alanlarının 2. Ve 4. Yıllar sonunda belli bir kısmının terk edilmesi istenir.

Arama Ruhsatı Yükümlülükleri

NSW ve Viktorya dışında bütün eyaletler arama ruhsat sahiplerinden bir müracaat harcı ve yıllık bir ücret alırlar. 50 bloklu bir alan için ilk yıl ücreti (harç, yıllık ücret ve vergi dâhil) 200 dolardan (Viktorya) 6237, 50 dolara (Batı Avustralya) değişebilir. Devir ve durdurma gibi işlem ücretleri de her ruhsat ve her bir işlem için 350 dolara kadar çıkabilir. NSW'de devir ve tescil ücreti 360 dolardır. Viktorya'da işlem ücreti alınmaz.

2. Bekletme Belgesi (Retention Licence)

Altı eyalette bir tür "Bekletme Belgesi" formu vardır. Bu belge arama ruhsatı sahibine bulunduğu madeni ekonomik hale gelinceye kadar faaliyete geçirmeden bekletme hakkını sağlar. Viktorya'da, (QLD)'de ve Tasmanya'da arama ruhsatından direkt İşletme Ruhsatına geçmek mümkündür. Viktorya eyaletinde bu tür bir "Bekletme Belgesi" yoktur. Tasmanya'da ise İşletme Ruhsatı döneminde de "Bekletme Belgesi" almak mümkündür.

Bir "Bekletme Belgesi" müracaatının mevcut ve muhtemel ekonomik mineralizasyonun delillerini ve bir çalışma programını içermesi gerekir. Bir çok eyalette "Bekletme Belgesi" müracaat şekli "Arama Ruhsatı" müracaat şekillerine benzer. Yani ilan ve mülk sahibine veya kullananına haber verme şartları aynen vardır. Viktorya'da ve Tasmanya'da müracaatların itiraz halinde halkoyuna sunulması şartı da vardır. Fakat Tasmanya'da itiraz edenin ilgili müracaat sahasında ya bir mülkü veya maddi bir ilgisinin olması gerekir.

Yine Tasmanya mevzuatında mahkeme safhasından önce "ara bulucu" devreye sokulması teşvik edilir. Bekletme Belgesi, genellikle 5 yıl için verilir. Bu

tasarruf hakkı yenilenebilir de. Maden İşletme müracaatında öncelik hakkı da sağlar. Viktorya eyaletinde rezerve edilmiş araziler dışında işletme hakkını da sağlar. Bekletme Belgesi bazı şartlar içermesi yanında hak sahibine aramalara devam etme yetkisini de verir.

Arama ruhsatında olduğu gibi Bekletme Belgesi safhasında da arazinin parçalanması, yol için kullanılması arazi düzeltilmesi v. d. gibi araziye verilecek zararlar tazmin edilir. Viktorya, Güney Avustralya ve Yeni Güney Galler eyaletlerinde arazinin kullanılmamasından doğan kayıplar, kazanç kayıpları ve sosyal kayıplar da tazmin ettirilir.

Tazminat konusunda taraflar anlaşamazlarsa miktar normal olarak mahkeme tarafından belirlenir. Tazmanya'da Bekletme Belgesi sahasında özel bir mülk veya arazi varsa bir sözleşme istenir. 100 hektarlık bir "Bekletme Ruhsatı"ndan ilk yıl alınan ücret (harç ve kira ücreti dâhil) 1331 dolardan (Tazmanya'da) 1800 dolara (NSW da) kadar değişir. İşlem ücretleri Arama ruhsatları gibidir.

3. İşletme Ruhsatı

Eyalet veya Bölge Arazi idarelerinde herkes bir maden işletmesi için müracaat edebilir. Ancak Arama Ruhsatı ve Bekletme Belgesi olanlar öncelik hakkını haizdir. (QLD) de bir işletme talibinin önceden alınmış bir "Tahsis" hakkının olması gerekir.

Müracaatçı işletmek istediği madenin bir krokisi ile tasarımın özelliklerini (proje) sunmalıdır. (QLD) de bunlar sonradan da verilebilir fakat her halükârda işletme başlamadan önce verilmelidir.

Tazmanya dışında bütün eyaletlerde işletme müracaatının ilan edilmesi istenir. Bu normal olarak hükümetin resmi gazetesinde veya bölgede yayınlanan bir gazetede yapılır.

Ayrıca işletme müracaatının arazi sahibine ve arazinin kullanıcılarına da bildirilmesi gerekir. İtirazlar için Bekletme belgesinde olduğu gibi halk oylaması yapılır. Güney Avustralya'da (SA) işletme talibi işletme sınırlarının

arazide belirlenmesi için mülk sahibine 21 gün önceden haber vermek zorundadır. Mülk sahiplerinin bu işleme mahkeme nezdinde itiraz etme hakkı vardır. Maden Dairesi işletme müracaatını alır almaz birer

İŞLETME SAFHASINDA DA TAZMİNATLAR BEKLETME BELGESİ DÖNEMİNDEKİ GİBİDİR. TAZMİNAT KONUSUNDA TARAFLAR ANLAŞMAZLARSA MAHKEME TAZMİNATI KARARA BAĞLAR. (QLD) DEVE TAZMANYA'DA İŞLETME RUHSATI ALINMAZDAN ÖNCE BİR TAZMİNAT SÖZLEŞMESİNİN DAİREYE SUNULMASI GEREKİR.

kopyalarını mülk sahibine, yerel konseye ve yerli halktan hak sahiplerine yorumlarını almak için gönderir. Eyaletlerin birçoğunda meskûn yerler ve özel mülkiyet sınırlarına 100 – 200 metre (SA' da 400 metre) mesafe dâhilinde işletme yapmak için mülk sahibinin rızasının alınması gerekir. Bazı eyaletlerde özel mülk sahibinin işletmeyi veto etme hakkı vardır. İşletme safhasında da tazminatlar Bekletme belgesi dönemindeki gibidir.

Tazminat konusunda taraflar anlaşamazlarsa mahkeme tazminatı karara bağlar. (QLD)de ve Tazmanya'da işletme ruhsatı alınmazdan önce bir tazminat sözleşmesinin daireye sunulması gerekir.

Açık işletme veya yüzeysel çalışma planlandığında işletici tarafından kullanılacak arazinin satın alınması (NT ve SA dışındaki eyaletlerde) genel bir uygulamadır. Madencilik projeleri Çevresel Etki Değerlendirilmesine tabi olduğu için işletme ve proje detaylarının faaliyetin başlamasından önce bildirilmesi gerekir.

- Çevreye uygun çalışma ve rehabilitasyon şartlarının kabulüne dair bir sözleşme veya bir taahhüt verilmesi
- Güney Avustralya'da onaylanmış bir İşletme Projesi ve Rehabilitasyon programı istenir.
- Bazı hallerde ek çevre koruma ve rehabilitasyon şartları işletme ruhsatı verildikten sonra da getirilebilir.

İşletme Ruhsatı Müddeti

İşletme müddeti konseydeki vali tarafından belirlenen (QLD) dışındaki

eyaletlerde Tazmanya ve Kuzey Arazileri Bölgesi'nde (NT) bakan tarafından belirlenir. Maksimum 25 yıldır. Batı Avustralya'(WA) da işletme ruhsatı maksimum 21 yıl için verilir. Bazı şartlarla yenilenebilir. Viktorya'da 20 yıldır. Yeni Güney Galler (NSW) de 21 yıldır. Güney Avustralya'da (SA) da işletme ruhsatı 21 yıl için verilebilir. Uzatılabilir de. Ancak pratikte ilk 7 yıl için verilir.

İşletme Ruhsatı Alanları

Kuzey Arazileri Bölgesi' (NT) de maden işletme alanına maksimum bir sınır getirilir ve kiralanır. Viktorya'da 260 hektardan büyük işletme alanı talepleri bakanın onayına tabidir. Batı Avustralya ve Güney Avustralya eyaletlerinde alan sınırlaması yoktur.

İşletme Ruhsatı Yükümlülükleri

(NSW) dışındaki eyaletlerde madenciden işletme alanı için yıllık bir ücret alınır. Üretim raporları ve periyodik çevre raporları istenir.

100 hektarlık bir alan için ilk yıl ücreti (müracaat ücreti; kira ve vergi dâhil) Batı Avustralya'da (WA) 1716 dolardan (QLD) Kuinsland'de 4340 dolara kadar değişir. İşlem harçları Arama Ruhsatlarında olduğu gibidir. (NSW) de Yeni Güney Galler'de devir ve tescil için alınan harç 1260 dolardır.

Tüm Avustralya genel Maden Mevzuatı hakkında yukarıdaki bilgileri verdikten sonra biraz daha detaylı bilgi edinebilmek amacıyla bir eyaletin mevzuatını ele alalım:

Eyaletlerden Bir Örnek:

BATI AVUSTRALYA MADEN MEVZUATI

Bu örnek Batı Avustralya'da madenlerin yönetimi işlemleri hakkında ana hatlarıyla bir bilgi vermektedir. Genellikle diğer eyaletlerde de aynı prosedürler uygulanır. Ancak bütün detaylar aynı değildir.

Madencilikle İlgili Mevzuat

- **1978 Tarihli Maden Kanunu:** (Karalar üzerindeki Maden arama hakkını almak için)

• **1986 Tarihli Çevre Koruma Kanunu:** (Madenin geliştirilmesi ve değerlendirilmesi onayını almak için)

• **1997 Tarihli Arazi Yönetim Kanunu:** (Devlete ait arazileri kullanma hakkını almak için)

• **1993 Tarihli Yerlilerin Mülkiyet Hakkı Kanunu:** (Gerekli onayın alınması için) 1978 Tarihli Maden Kanununda (1899 yılından önce özel arazi sahiplerine bırakılmış olan “asil metaller dışındaki” madenler hariç olmak üzere) bütün madenlerin mülkiyeti devlete aittir.

Bu nedenle bir arama veya işletmeye başlanmazdan önce bir ruhsat alınması gerekir. WA hükümeti madenlerin keşfi, aranması ve işletilmesi konularında tam yetkiye sahiptir.

1978 Tarihli Maden Kanunu aşağıdaki hususları da hükme bağlamıştır:

• Maden Haklarının devir, ipotek ve kiralınması

• Maden sahalarında çevresel şartların uygulanması

• Maden ruhsat sahiplerinin her yıl arama ve işletme safhasında belli bir masrafı yapması

• Maden ruhsat sahiplerinin kanuni vecibelerini yerine getirmemeleri halinde cezai müeyyide uygulanması

• Anlaşmazlıkların ve tazminat durumunun mahkeme tarafından karara bağlanması

Maden kanunu Devlet Kalkınma Bakanı yardımcısı Tabii Kaynaklar Bakanı tarafından “Sanayi ve Tabii Kaynaklar Dairesi” (Development of Industry and Resources – DoIR) vasıtasıyla yürütülür. İdari maksatla Batı Avustralya Maden Müdürlükleri ve Maden Sicil Memurlukları bölgelerine ayrılmıştır.

1978 Tarihli Maden Kanunu tamamı bütün ülkeyi kapsayan üç tip arazi şekli belirlemiştir. Bunlar 1- Devlet arazileri 2 – Kamu yararına ayrılmış

alanlar 3 – Özel Arazilerdir. Bir maden ruhsatı (yani bir maden mülkiyet hakkı) madencilığe açık her üç tip araziye içerebilir. Hali hazırda yedi çeşit izin ve maden hakkı vardır. **Bunlar:**

• İzinler

• İlk Arama Ruhsatı “Prospecting Licence” (Küçük- Kısa vadeli, istikşaf, genel arama maksatlı olur)

• Arama Ruhsatı “Exploration Licence” (Büyük, kısa ve orta vadeli ruhsat, detaylı aramalar için verilir)

• Bekletme Belgesi (Bulunmuş bir madenin ekonomik değerlendirilmesi amacıyla elde tutulması amacıyla verilir)

• İşletme Ruhsatı (Uzun vadeli, işletme amacıyla verilen ruhsat)

• Genel Amaçlı Kiralama (İşletme ruhsatına bağlı iş makinelerinin yeri, stok sahaları, maden atıklarının depolanması gibi maksatlarla kiralanan yerler)

• Muhtelif belgeler (Madenle ilgili yol, su şebekesi v. d. işlerle ilgili belgeler)

Maden Aramaları İşlem Safhaları (Arama Onayı Almak amacıyla)

Bir Maden Arama Ruhsatı sahibi olmak için müracaat prosedürü aşağıdaki sırayı izler:

1) Bir şirket (veya talip olan kişi) bir arama ruhsatı için (DoIR)’e başvurur. “Sanayi ve Tabii Kaynaklar Dairesi”

2) Uygunsa, DoIR Federal hükümet dairesinin ve yerel hükümetin yorumunu ister.

3) Resmi Gazetede veya yerel bir gazetede ilan edilir. Özel Mülk ve arazi sahibine haber verilir. (Yerli halka ve kullanan varsa onlara da bilgi verilir.)

4) Hassas bir bölgenin etkilenmesi söz konusu ise bir Çevre Etki Değerlendirmesi Raporu istenir.

5) Herhangi bir itiraz varsa mahkeme Devlet Kalkınma Bakanının Tabii

Kaynaklar’dan Sorumlu Yardımcısı’na bilgi verir ve tavsiyelerde bulunur.

6) Bu tavsiyeden ve diğer devlet dairelerinden gerekli izinler alındıktan sonra 1993 Tarihli Yerli Halkın Arazi Mülkiyeti ile ilgili kanunun gerekleri yerine getirilir.

(Ülke içinde yaygın olan yerli halkın eskiden kalma miras arazileri ile ilgili olarak ruhsat sahasına sonradan yapılacak itirazları minimize etmek için yerli halkın temsilcileri ile standart anlaşmalar yapılır.)

7) Devlet Kalkınma Bakanı yardımcısı bir karar verir ve bu karar ve şartlar şirkete (talip olan kişiye) bildirilir.

8) Arama İşlerinde yeryüzünün mekanize aletlerle kazılması ve şeklinin bozulması nedeniyle bu aletlerin kullanılması için Çevre Memurluğu’nun yazılı onayı alınır.

Bunlardan başka Arazi Yönetimi ve Korunması Dairesi Müdürlüğü’nün görüşüyle birlikte Çevre Memurluğu’nun onayı da istenebilir. Maden Arama sahasının bulunduğu yere göre çevresel ve sosyal etki bakımından diğer otoritelerden de görüş alınabilir.

Batı Avustralya’da büyük maden projeleri söz konusu olduğunda özel kanunlarla yönetilebilir. Yani parlamentodan proje ile ilgili özel kanun çıkarılabilir.

Anlaşma Kanunları

“Anlaşma Kanunları” Batı Avustralya’da büyük maden projelerini yönetmek için kullanılan bir yöntemdir. Devletle maden işletme talibi arasındaki ilişkilerin çerçevesini belirler ve düzenler. Böyle bir ilişkide İşletme Talibinin şu avantajları olur:

• Her iki taraf için de bütün hak ve vecibeler bir paket halinde belirlenir.

• Projenin ilerleyebilmesi için gerekli ise “Anlaşma Kanunu”ndaki hükümler yerel kanunların üstünde bir etkinliktedir.

- Belli bir dosya sunum mekanizmasıyla proje için gerekli izinler ve proje onay safhası belli bir zaman çerçevesinde diğer kanunlar muvacehesinde gerçekleştirilir.

- Devletin veya eyalet hükümetinin hazırlık veya işletme esnasında gelir hedeflerini değiştirmesi ve “Devlet hakkı” konusunda tadilat yapmak istemesine karşı madenciyi korur.

- Projenin bütün ilerleme safhalarında “beşikten mezara kadar” (ifadesiyle belirtilecek şekilde) haklarını korur.

- Batı Avustralya hükümeti ile şirketler birlikte çalışarak Devlet Kalkınma Bakanının Kaynaklardan sorumlu yardımcısı ve DoIR’in “Koordinatör ve Anlaşma Yöneticisi” vasıtasıyla projenin etkin bir şekilde ilerlemesini sağlarlar.

Anlaşma yapmak zorunlu değildir ama bazı tabii kaynakların özellikleri dolayısıyla anlaşma yapılması her iki tarafın menfaatine olur. Devlet açısından madencinin bir an önce belli tarihte projeyi başlatması finansal açıdan öngörülür.

Maden Haklarının Tahsisi

Maden haklarının verilmesinde öncelik hakkı esastır. Önce müracaat eden hakkı alır. Arama ruhsatları belli bir alan için ilk müracaat edene verilir. Aynı anda müracaat edenler ise kuraya tabi tutulur.

Müracaatçının teknik ve finansal kaynağının yıllık masrafları karşılayabilecek durumda olduğunu bildiren bir başvuru yapması gerekir.

Ruhsat için başvuruların merhaleleri şunlardır:

- 1) Başvuru alanının doğru olarak belirlenmesi (Arama ve İşletme Ruhsatları için)
- 2) Maden Sicil Memurluğuna bir müracaat formu verilmesi
- 3) Bir gazetede müracaatın ilan edilmesi
- 4) Özel arazi ise arazi kullananına yahut sahibine veya yerel belediyeye veya ipotek sahibine müracaatın bir kopyasının verilmesi

Bir saha için arama ruhsatı veya bekletme belgesi olan kişinin o saha için diğer müracaatçılara göre işletme ruhsatı alma önceliği vardır. Arama Ruhsatı müddeti 5 yıldır. Yeterli aramalar yapılmışsa aramaların devamı için uzatma imkânı vardır.



Dünya Bor Lideri

Ürünlerimiz

- Konsantre Kolemanit
- Konsantre Tinkal
- Konsantre Üleksit
- Öğütülmüş Kolemanit
- Öğütülmüş Üleksit
- Boraks Pentahidrat
- Boraks Dekahidrat
- Etibor-48 (Boraks Pentahidrat)
- Borik Asit
- Sodyum Perborat (Monohidrat & Tedrahidrat)
- Susuz Boraks (Etibor-68)
- Kalsine Tinkal
- Boroksit (Susuz Borik Asit)
- Zirai Bor (Etidot-67)
- Sülfürik Asit
- Zeolit





Çin Emtia Verileri, Gelecek Ayların Zorlu Gececeğini İşaretliyor.

Reuters

Çeviren: SEMRA ARZIK

ŞANGAY- Çin'in eylül ayında düşen çelik ve enerji üretimi ile beraber petrol talebindeki zayıf artış, yıl boyu süre gelen sıkı para politikası kampanyasının ve Batı'nın ekonomik olumsuzluklarının rahatsızlık vermeye başladığını gösteriyor.

Analistlere göre, dördüncü çeyrekte, dahili ticarete mevsimsel yavaşlama ile birlikte gittikçe kötüleşen ihracat büyümesi de dahil olmak üzere, piyasaları düşürme eğilimli etkenlerin birleşmesi, Çin'in pek çok emtia talebini temelden azaltacaktır.

Dünyanın lider çelik üreticisinin (Çin) üretimi Eylül ayında Ağustos'a göre %3,5 azalarak, son yedi ayın en düşük rakamı olan 56,7 milyon tona inmiştir. Çin sanayi verimliliğinin baş etmeni enerji üretimi bir ay öncesine göre %9,4 azalarak 386,1 milyar kilovat/saat ile son dört ayın en düşük seviyesine gelmiştir.

18 Ekim Salı günü yapılan resmi açıklamalar bazında Reuters'in hesaplamalarına göre dünyanın 2 no.lu petrol tüketicisi olan Çin, geçen seneye nazaran %1'lik alakasız bir artışla, bu senenin en

düşük oranı 8,9 milyon varil/güne ulaşmıştır.

Hong Kong merkezli Mirae Asset Menkul Kıymetler Şirketinin emtia analisti Henry Liu'ya göre:

"Eylül üretim rakamları ve ulusal gayrisafı hâsıla verilerine göre yavaşlama ancak başlamıştır.

"Sanayi üretiminin kış aylarında artarak yavaşlaması ve ihracat sektörünün daha kuvvetli darbe almasıyla durum daha da kötüleşecektir."

Çin ekonomik gelişmesi, aralıksız üç çeyrek boyunca durağan kalarak, 2009 başından beri en düşük büyüme olan %9,1'e düşmüştür.

UBS ekonomisti Wang Tao'ya göre Çin'in gelişmesi, ihracat büyümesi 2012'de tek haneli seviyelere

inebileceğinden, daha da fazla yavaşlamaya gebe olabilir. Çin'in düş kırıklığı yaratan son verileri, tüccarlara daha riskli emtialarda temkinli olmak için yeterli olmuştur. Londra Metal Borsasında üç ay içinde bakır ikinci kere düşüş göstermiş, iki hafta içinde çinko en büyük sarsıntıyı geçirmiş, petrol fiyatları yüzde yarımdan fazla inmiş ve spot altın % 0,5 oranında düşmüştür.

Anshan Iron&Steel gibi başlıca çelik fabrikalarının üretimi yavaşlatması ve bazı fabrikaların dördüncü çeyrek demir kontratları koşullarını yeniden müzakere etmeleri, düşme eğilimli bir kış talebi portresi çizmektedir.

Yavaşlayan bir Çin, Avustralya, Brezilya ve Hindistan gibi ihracatları ağırlıklı demir cevheri benzeri emtia üzerine kurulu küçük açık ekonomiler için olası önemli bir kayıptır.

MALI PİYASALARIN RAHATLAMASI YÖNÜNDE HERHANGİ BİR İŞARET YOK

Her ne kadar, bu haftanın ki dâhil olmak üzere, ekonomik veri akışı ılımlılaştıran bir büyümeyi gösteriyorsa da, analistlere göre genel güçlü iç talep ve halen yüksek enflasyon oranları, hükümetin rahatlatıcı bir aşamaya geçmesini önlemektedir.

Bu da likiditede sıkı para politikasının devam edeceğine ve ticaret finansmanında yüksek maliyetlerin gelecek 3-6 ay süresince devam edeceğini öngörmektedir. Bu füzyon, emtia fiyatları düştüğünde stoklarını tamamlamak isteyecek çelik ve bakır tüccarlarının hareket kabiliyetlerini kısıtlayacaktır.

Mahalli idareler de likidite darlığından etkilenmişlerdir.

Resmi People's Daily gazetesinin haberine göre, Çin yol yapımı benzeri yaşanmamış sermaye sıkıntısı yaşamakta, bazı mahalli idareler art arda iki üç ay boyunca mühendislik firmalarının hak edişlerini ödeyememektedirler.

Hong Kong Bank of America-Merrill Lynch ekonomisti Ting Lu:

"Yakın zamanda-oranlarda- herhangi bir hareket gerçekleştirmeyeceklerini düşünmekteyim. Sonra, birkaç çeyrek sonra, belki gelecek senenin ortalarına doğru, her şey yolundaysa, faiz oranlarını düşürmeyeceklerini, tam aksine yükselteceklerini düşünüyorum" dedi.

SINGAPUR (Reuters)

Reuters

Çeviren: SEMRA ARZIK

SINGAPUR (Reuters) – 20 Ekim 2011 tarihinde yayınlanan Reuters anketinin/araştırmasının göstergelerine göre, global talep azalırken Çin'in 2012 yılı ekonomik büyümesi olasılıkla son on yılın en düşük seviyesine gerileyerek, Asya genelinde temponun düşüşünde belirleyici olacaktır.



ABD ve Avrupa'daki zayıf büyüme Asya genelinde ihracatı sıkıştırmakta olduğundan, ekonomistler gelecek çeyreklerde daha keskin durgunluğa dikkati çekmişlerdir.

Yavaşlayan büyüme enflasyonu rahatlatmak durumundadır. Ekonomistlerin ortak görüşlerine göre araştırılan bölgede 2011'de faiz oranlarını arttıracak tek ülke muhtemelen yalnız Hindistan olacaktır.

Geçen Temmuz ayında yapılan ankette, ekonomistler 2011 senesi sonuna kadar Hindistan, Endonezya, Tayland, Tayvan, Malezya, Yeni Zelanda, Avustralya ve Güney Kore'de daha fazla faiz oranı artışları öngörmüşlerdir.

Hindistan Merkez Bankası büyük olasılıkla gelecek haftaki toplantısında oranları arttıracak, fakat bu hareket agresif sıkı para politikasının son hamlesi olacaktır. Ekonomistler 2012'de iki çeyrek puan düşüş beklemektedirler.

11 Ekim'de sürpriz bir atakla Endonezya zaten faiz oranlarını indirmiş ve anket sonuçları ekonomistlerin 2012'de bir kere daha indirim beklediklerini göstermiştir.

ÇİN'E GÖRE ŞEKİLLENME

Çin kilit ülkedir. Ekonomistlerin ortak görüşüne göre 2012'de Çin'in büyüme hızı yüzde 8,6'a düştüğü takdirde, Asya'nın geri kalan kısmında hafif bir dalgalanma meydana gelecektir. Ama Çin'in büyüme hızı daha keskin düşüş yaptığı takdirde, Asya doğrudan darbe alacaktır.

Bank of America-Merrill Lynch ekonomisti Mr. Hak Bin Chua'ya göre:

“Çin gayrisafı yurtiçi hâsılasında yüzde 1'lik bir gerileme, Singapur, Malezya, Tayland'da 0,7'lik ve Endonezya'da 0,3 puan oranında gerilemeler meydana getirecektir.

Çin halen Asyalı komşularından eskisine göre çok daha büyük çapta ithalat gerçekleştirdiğinden son 20 yılda etkisi üç kat fazlaşmıştır.

Çin'in yavaşlama etkisi ABD'nin yavaşlaması veya durgunluğuna nazaran daha düşük olmasına rağmen, birbirlerine yakınlaşmalarından dolayı gelecek on sene içinde birbirleriyle karşılaştırılacaklardır.”

Temmuz anketi ile karşılaştırıldığında ekonomistler 2012 büyüme hızı tahminlerini genelde azaltmışlardır. Global ekonomiyle çok yakın ilişkisi bulunan Malezya ve Singapur en keskin düşüşleri yaşayacak ülkeler olarak belirlenmiştir.

Tahminlere göre 2012'de, Avustralya, Yeni Zelanda, Hindistan, Güney Kore, Tayland ve Filipinler'de yıllık büyüme hızı artarken, Endonezya, Singapur, Hong Kong, Tayvan ve Çin büyük olasılıkla 2011 hızlarını izleyeceklerdir.

Fakat ekonomistlere göre ciddi bir çökme riski çok zayıf olarak değerlendirilmektedir. Genel olarak durgunluğun ılımlı/makul düzeylerde seyredeceği düşünülmektedir. Bunun aksine oluşacak durumlarda, Asyalı politikacıların hükümet harcamalarını arttırmak için yeterli alana sahip olduklarına veya resmi faiz oranlarını düşürebileceklerine dikkat çekilmektedir.

Çin'in 2012 büyüme oranının her ne kadar yüzde 9'un altına düşeceği konusunda genel bir kabul olmasına rağmen, ankete katılan 30 ekonomistten hiçbiri, şehre göçü ayakta tutacak olan asgari yüzde 8'lik yeni istihdam yaratma seviyesinin tutturulamayacağı görüşünü desteklememiştir.

Deutsche Bank'ın Asya kıtası uzmanı Michael Spencer: “yatırımcılar arasında egemen görüşün aksine Asya'nın hiçbir bölgesinde resesyona beklememekteyiz.” diye açıkladı.

Mr. Spencer açıklamalarına “Asya, ileri ekonomilerin çoğunlukla yansıttığı altı ile dokuz aylık büyüme hızında yavaşlama devresine doğru ilerlemektedir.” diye ekledi.

Venezuela Altınlarını Ülke İçine Taşıyor



Venezuela'nın Avrupa'daki altın rezervlerinin ilk sevkiyatı ülkeye ulaştı. Devlet Başkanı Hugo Chavez Ağustos ayında Amerikan ve Avrupa bankalarındaki altın rezervlerinin ülkedeki bankalara getirileceğini açıklamıştı.

Venezuela'nın Avrupa bankalarındaki altınlarının ilk bölümü Paris'ten kalkan uçakla başkent Karakas'a götürüldü.

Askerlerin korumasında Merkez Bankası'na götürülen altın yüklü karavan başkent caddelerinden geçerken halkın tezahüratlarıyla karşılandı.

Venezuela'nın 18 milyar doları altın olmak üzere 29 milyar dolarlık uluslararası rezervi bulunuyor.

Kaynak: www.trthaber.com 26.11.2011



Türk Maadin Şirketi A.Ş.

Barbaros Bulvarı Eser Apt. No:78/19

Balmumcu - Beşiktaş / İSTANBUL

Tel : 0212 347 57 00

Faks : 0212 288 98 29

E-mail : info@turkmaadin.com

Karakoca Madeni Anıları

MELİH TURHAN

Maden Yüksek Mühendisi

MADEN VE KARAKOCA KÖYÜ

Karakoca Kurşun Madeni bir zamanlar MTA'nın da sondajlarla aramalar, Etibank'ın da inceleme ve etütler yaptığı filon (damar) tipi örnek bir kurşun, çinko (+bakır) madeni idi. Mesleğe ilk başladığım yer bu madendir.

Karakoca Köyü Kütahya ilinin Simav ilçesine bağlı küçük bir köydür. Simav'ın kuzeyinde kalır. Simav – Dağardı – Harmancık yoluna Yeniler Köyü altından batıya ayrılan bir yolla bağlanır. Simav'a uzaklığı 24 kilometredir. Karakoca köyünün 3 km. batısında Akdağ eteklerinde Musalar Yaylası'nın altındaki kurşun madenidir bu maden. Şimdi maden kapalı. Çalışmıyor.

Geçen yıl, yani oradan ayrıldıktan 50 yıl sonra Dağardı yoluyla Simav'a giderken madenin son halini göreyim diye yoldan saptım. Kavşaktan 7 kilometre kadar (Karakoca köyünden geçerek) batıya gidince maden şantiye yerine varıyorsunuz. Oraya varınca anılarım tazelandı. Ama içimi hüznü kapladı. Ne galeriler kalmış, ne şantiye binaları. Bir tek binanın yan duvarları hariç (ki benim yaptırdığım bu binada ben ve muhasebeci ile ustabaşılar birer odada kalıyorduk. Yemekhanemiz de misafir odamız da bu binada idi) hepsi yerle bir olmuş. Şantiye dümdüz.

Ancak Karakoca köyünde çok büyük değişiklikler var. Köyde benim ilk gittiğim zamanlar kiremitli bina yoktu. Çatılar pedavra tahtaları ile örtülü idi. (Pedavra tahtası düzgün yüzeyli olmayan testere ile değil balta ile ağaçlar yarılarak elde edilen tahtalardır.) İçerde otururken tavandaki tahta aralarından gökyüzünü görürdünüz. Geçim sıkıntısı çeken bir köydü. Şimdi köyün içi 3 katlı betonarme, kargir binalarla dolu. Bu gelişme tabii ki madenden kazanılan paralarla olmuştur.

Ancak son zamanlarda bir firmanın bu madenin olduğu yerde yeni aramalar yaptığını duydum. Ümit ederiz ki yeni rezervler bulurlar da maden yeniden açılır.



Misafirhane salonunda Suna Hanım; Hilmi Türker ve ben öğle yemeğindeyiz.
Simav Karakoca Kurşun Madeni

KARAKOCA KURŞUN MADENİNİN BULUNUŞU VE KURULUŞU

Yıl 1959. Madenin sahibi “Uludağ Maden Anonim Şirketi” idi. Bu şirket o zamanlar İstanbul'da merkezi olan ve Gebze – Darıca'da da bir kurşun izabe fabrikası bulunan “Kurşun Sanayii A.Ş.” nin yan kuruluşu idi. Kurşun Sanayii şirketi önceleri İstanbul ve civarından hurda metal kurşun toplayarak onları izabehanesinde ergitip yeniden değerlendirmek suretiyle iş yapıyordu. Fakat bir müddet sonra toplama ham madde, fabrikanın kapasitesini doldurmaya yetmiyor. Önce Amerika'dan komple bir flotasyon tesisi ithal ediyorlar. Düşük tenörlü cevherleri işleyerek zenginleştirmek için. Bu tesisin kapasitesi 25 ton/gün tuvönan işleyecek kadar. Bunu Darıca'ya kurmayı düşünüyorlar. Ama İstanbul civarındaki kurşun madenlerinden bu tesisi besleyecek yeterli cevheri bulamıyorlar. Bunun üzerine şirket başka bir maden bulup düşük tenörlü cevherleri zenginleştirmeye ve bunları izabe etmeye karar veriyor. Bu amaçla “Uludağ Maden A. Ş.” kuruluyor. Şirketin başına da İTÜ Maden Fakültesinden Cevher Hazırlama Öğretim Görevlisi benim de hocam olan Maden Y. Mühendisi rahmetli Falih Ergunalp'i getiriyorlar. Hoca aynı zamanda şirkete ortak oluyor.

Falih Bey Bursa ve Uludağ civarında bir kaç yerde (bunlardan biri de İnegöl İlçesi Hayriye Köyü yakınındaki kurşun tezahüratıdır) olumlu sonuç alınamayan maden aramaları yaptıktan sonra (Hatta Hayriye köyünde çalışırken) Simav'daki bu madenden haberdar oluyor. Sahanın ilk ruhsat sahibi Simav'da bir bankada çalışan aslen Susurluklu (rahmetli) Hilmi Türker'dir. Hilmi Türker kendi kısıtlı imkânları ile damarın zengin kurşun içerdiğini gösterecek bir iki mostra açıyor. Ama daha fazla ilerleme yapacak maddi gücü yok. Falih Bey madeni görünce beğeniyor. Hilmi Türker'le anlaşarak tuvönan üretimden ton başına belli bir rüdvans karşılığında sahayı şirket adına devir alıyor.

İŞE BAŞLAMAM

Çalışmalara 1959 yılı ilkbaharında başlıyorlar. Yaz boyunca Falih Bey işin başında. Hatta yanında stajyer olarak (şimdi emekli olan Maden Y. Mühendisi) Aydın Turunç'da var. Ancak yaz sonunda okul ve öğretim görevi dolayısı ile her ikisinin de madenden ayrılması gerekiyor. Bunun üzerine Falih Bey kendi mensup olduğu fakülteden genç maden mühendisi arıyor. Hocaların tavsiyesini alıyor. Rahmetli Prof. Dr. Galip Sağıroğlu (Falih Beyin yakın arkadaşı), bizim sınıftan bir arkadaşla beni tavsiye ediyor.

Bizler yeni mezunlarız. Falih Bey'in ilk teklif götürdüğü arkadaş MTA' dan burslu olduğunu ve dağ başında yalnız yapamayacağını belirterek teklifi kabul etmiyor. Ondan sonra teklif bana geliyor. Sıkı pazarlıktan sonra ücret ve şartlarda anlaşılıyor. Şirketin Bursa'da bir irtibat bürosu var. Falih Bey kendisi de Bursa'da oturduğundan (haftada bir gün fakültede ders vermek üzere İstanbul'a gelirdi.) işleri Bursa'dan yönetirdi. Bana da madene beraber gitmek üzere Bursa'da randevu verdi. Beni ilk defa madene götürecek, oradaki personel ve işçilerle tanıştırmayı işi bana devredip dönecek. Ben buluşma günü sabah saat dokuzda Bursa'daki yazıhanede oluyorum. Fakat Falih Bey'in işleri dolayısıyla yola ancak öğleden sonra dörtte çıkabiliyoruz. Aracımız bir Willys Pick-up. Harmancık – Dağardı yolu çok bozuk ve bakımsız olduğu, arazili araç ta olsa bu araçla o yoldan geçilemeyeceği için o yolu tercih etmiyoruz. İnegöl-Taşvanlı-Emet üzerinden güneye Simav'ın Eynal kaplıcalarına inip oradan Simav – Dağardı yoluyla kuzeye doğru ilerleyip Karakoca Köyünü bulacağız.

Mevsim sonbahar hava erken kararıyor. Köy yollarında o yıllar yeterli trafik işaretleri çok nadir, değil köy adlarını gösteren, istikamet tabelaları bile yok. Emet'i beş altı kilometre kadar geçtikten sonra yol ikiye ayrılıyor. O yol ayrımında Falih Bey hangi yöne gideceğini şaşırdı. Ben zaten bu yollardan o zamana kadar hiç geçmediğim için bilmiyorum. Gece karanlığında yol aramak zorunda kalırsak diye telaşlandık. Tereddüt içinde durup etrafa bakınırken tahminen birkaç yüz metre ilerde tarlada Lüks lambaları ışığında tütün kıran köylüleri gördük.

Falih Bey: "Melih! Onlara seslen bakalım! Belki duyar cevap verirler." dedi.

Ben sesimi onlara duyurabilmek için olanca gücümle bağırarak :

"Simav'a nereden gidilir?... Simav'a... Simav'a?" diye bağırdım. Önce beni duymadılar. Ya da anlamadılar. Tekrar bağırdım. Uzaktan bir cevap geldi: "Sağdan... Sağdan!" Bizi duyup anlamışlardı. Biz de sağ yolu alıp önce Eynal kaplıcalarına sonra Dağardı yoluna dönüp Karakoca Köyüne ve oradan da madene vardık.

MADENE VARİŞ

Saat gece yarısı 01.00 idi. Bizi karşılayan gece bekçisi dışında herkes uyuyordu. Gece bekçisi omzunda Mauser tipi bir tüfek taşıyordu. (Bu

bekçinin ve tüfeğinin bana sonradan ne kadar yararlı olacağını yeri gelince anlatacağım.) Ekim ayının gece serinliği dolayısıyla giymeden omuzlarında taşıdığı paltosuyla heybetli bir görünümü vardı. Adı Asım'dı. Arabadan indiğimiz yer taş duvarlı bir bina önü idi. Burası küçük bir dere kenarı. Dere yatağından biraz yukarıda düzlük bir yer. Derenin öbür yamacında da biraz daha uzunca bir bina seçiliyor. O da işçi koğuşu imiş. Başkaca yolun sağında kaba inşaatı bitmiş (sonradan motorhane olarak tamamladığım) ama içi boş bir bina var. Önünde bulunduğumuz binanın yarısı ambar diğer yarısı ise yazıhane olarak kullanılıyor. Falih Bey'in bezden bir mahrutu (konik) çadırı varmış az ötede. Orada kalmış. Onun yanında bir Çadır daha var. Orada da stajyer arkadaş kalıyormuş.

Asım bana ambardan portatif bir karyola çıkarıp yazıhane olarak kullanılan odaya kurdu. Yatak, battaniye v. d. getirip hazırladı. Ben odada yattım. Falih Bey çadırda. Elektrik yok. İşimizi karpit lambası ışığında yapılabiliyoruz. Yatakhane, yemekhane ve yeterli odaları bulunan bir misafirhane yapıncaya kadar ben bu yazıhane de bir kaç ay yattım kalktım.

MADEN YATAĞI HAKKINDA BİLGİ

Madenin önemini anlatmak ve tanıtmak için biraz da teknik bilgiler vereyim:

Maden damarı sülfür cevherlerini içeren (galen, sfalerit ve biraz kalkopirit) hidrotermal masif bir filondu. Doğrultusu Doğu – Batı ya yakın, güneye 53° yatımlı idi. Batıya doğru uzantısı en az iki fayla kuzeye doğru atılmış olmakla birlikte boyu 1,5 kilometre kadardı. Kalınlık 2 – 2,50 metre idi. Tavan ve tabanı sağlam granitti ve işletmeye çok elverişli idi. Biz burada damarın doğu yarısında çalıştık. 30 metre kot farkları ile kat galerileri oluşturduk. Cevheri takiben sürülen bu galerileri desandri veya başyukarılarla birleştirerek üretim panolarını oluşturuyorduk. Türkiye'de ilk defa burada "Cevher Anbarlı Ayak - Shrinkage Stopping" işletme yöntemini uyguladık. Üretimi günde 30 – 40 tondan 120 tona kadar çıkardık. Bu o zamanlar Türkiye için önemli bir üretim miktarı idi. Üretimin çoğu yüksek tenörlü, doğrudan izabelik ve takoz idi.

İŞÇİLER VE OLAYLAR

Bu madende iki seneye yakın çalıştım. Çok deneyim kazandım. Ama hafızamda kalan iki önemli olay var. İşçilerle

ilgili. Bunları anlatayım, genç maden mühendisi arkadaşlarıma örnek olsun:

Madende çalışan iki grup işçi vardı. Bir grup "yerli işçiler" dediğimiz Karakoca Köyü ve diğer yakın köylerden gelenler. Bunlar işçi koğuşlarında kalmıyor her gün vardiyalarına göre köylerine gidip geliyorlar. Diğer grup ise "yabancı işçiler" dediğimiz işçilerdi. Bunlar daha çok kalifiye işçilerdi. Başçavuş, çavuşlar, tahkimat ustaları (kasacılar), ateşleyiciler (patlayıcı madde kullanan ehliyetli işçiler), motorcular, ajöstörler (Basınçlı Hava şebekesinin kurulması, Tabancaların bakımı, ray döşeme v. d. işleri yapan ustalar) makinist ve şoför gibi kimselerdi. Çoğunluğu da Harmancık ve civarı köylerden olup evvelce başka madenlerde çalışmış deneyimli işçilerdi. Bu iki grubun yönetime, dolayısıyla bize karşı ayrı ayrı başkaldırıları oldu:

Birincisinde "yabancı işçiler" ayaklandı. Ücretlerini zamanında alamadıkları için. Gerçekten de iki aylık maaş ve ücretleri ödenmemişti. Üçüncü aydan da on onbeş gün geçmişti. Bu arada bende onlarla beraber maaş alamıyordum. (Bunun nedenini olayı anlattıktan sonra açıklayayım.) Yabancı işçiler her ay köylerine,

Suna Hanımla ben 2 no.lu ocağa gitmeye niyetliyiz. Simav Karakoca Kurşun Madeni



ailelerine para gönderiyorlardı. Bu paralar gönderilemeyince aileler sıkıntıya düşüyorlar ve işçilere baskı yapıyorlar. Daha önce de ödemeler tam yapılamayınca söylenenler olmuştu. Ama şirketin arada sırada gönderdiği ihtiyacı tam karşılamayan bir miktar parayı yabancı işçilere uygun miktarlarda avans olarak dağıtarak durumu idare etmeye çalışıyordum. Ancak bu sefer iki ay geçmiş üçüncü aya girmiştik. Hiç bir ödeme yapılmamıştı. Yerli işçiler kendi köylerinde ve evlerinde yaşadıkları için kendi bağ ve bahçelerinden, hayvanlarından elde ettikleri ile nispeten daha fazla dayanabiliyorlardı. Daha az avansla idare edebiliyorlardı. Olay şöyle gelişti:

YABANCI İŞÇİLERİN HAREKETİ

Bir sabah daha henüz yeni yataktan kalkmıştım. Elimi yüzümü yıkarken dışarıda yüksek sesle konuşmalar ve bağırışmalar duydum. Hemen giyindim. Misafirhanenin kapısı önünde dört beş basamakla çıkılan bir sahanlık vardı. Oraya çıktım. Misafirhane işçi koşullarının hizasından biraz geride üç metre kadar yüksekte ve onbeş yirmi metre kadar uzaklıkta olduğu için bu sahanlık bir kürsü gibi görünüşe hâkim bir pozisyonda idi. İşçi koşullarının köşesinden bir kalabalığın benim bulunduğum yere doğru gelmekte olduğunu gördüm. Başlarında Başçavuş vardı. (Harmancıklı Rıza Çavuş) arkasında hem gündüz vardiyasından



(Sağda) Hilmi Türker. Sahanın ilk ruhsat sahibi. (Ortada) Prof. Dr. Suna Atak. O zamanlar İTÜ Maden Fakültesinde asistandı. Bir tez çalışması dolayısıyla madeni ziyaret ediyordu. Simav Karakoca Kurşun Madeni

yani saat 8. 00 da işe girecek olanlardan hem de diğer vardiyalardan işçiler vardı. Bir taraftan da bağırıyorlardı:

"Paralarımızı isteriz. Şirket paramızı vermezse işe girmeyeceğiz. Kimseyi de çalıştırmayız. Sen bizim hakkımızı korumuyorsun."

Başçavuş önlerinde elindeki madenci bastonunu havaya kaldırıp indirerek tehditkâr bir vaziyette sallayarak bana doğru yaklaşıyorlar. Bu arada aynı binada kaldığımız muhasebeci Hüsamettin Bey, numune ve arama işlerinden sorumlu Hasan Çavuş, marangoz Canip Usta, makinist Sabahattin Usta, Aşçıbaşı Mustafa Usta ve yamağı Şevket'de

aynı sahanlığa çıktılar. Karakoca Köyü'nden olan Şevket'in dışındakiler hepsi yabancı işçi. Rıza Çavuş'un ve işçilerin yaklaşımları sırasında hızla düşünüyorum. Beni haklarını korumamakla itham ediyorlar amma tek tek karşılaştık ve konuşsak hepsini ikna ederim. Bana inanırlar. Aramız hepsi ile çok iyi. Burada topluluk psikolojisi ile hareket ediyorlar ve belki de böyle bir zorlama ile paralarını getirtebileceğimi düşünüyorlar. Kendime güveniyorum ve korkmuyorum. Sahanlıktakilerin de beni destekleyeceklerini düşünüyorum. Karakoca'lı işçiler ise henüz gelmediler. Başçavuş'un bana uzaklığı üç dört metre kaldığında birden karar verdim ve bağurdum:

"Ne oluyor? Ne yapmak istiyorsunuz?" dedim. Hep bir ağızdan cevap verdiler: "Paramızı istiyoruz. Paramız gelmezse işe girmeyeceğiz."

Ben yine yüksek sesle: "Bu şekilde bağırıp çağırmakla hak aranmaz. İş de akatmanız doğru değil. Başçavuşla ikinizden iki kişiyi daha seçin gelsinler isteklerinizi konuşalım. Hal yolunu arayalım. Ama işe girmemek yanlış olur." Dedim. "Sizin paranız şimdiye kadar kaldı mı? Falih Bey şimdiye kadar alacaklarınızı ödememezlik yaptı mı?" diye ilave ettim. Durakladılar. Çünkü hepsi değilse bile çoğunluğu daha evvel Falih Bey'in işlettiği madenlerde çalışmış kişilerdi. Falih Bey onları işe almış ve buraya getirmişti. Ben de onlara bu yönde hitap ederek Falih Bey'e olan bağlılıklarını lehimde kullanmak istedim. Bir dereceye kadar işe yaradı. Kendileri aralarında benim duyamayacağım bir şekilde alçak sesle konuşmuşlar. Sonunda bana dediler ki: "Biz paramızı istiyoruz. Ne yaparsan yap bize paramızı getirt! Biz bugün işe girmiyoruz."



Bunları zorla ocaklara sokmak ve çalıştırmak mümkün değildi. Ayrıca bu işçiler olmadan da ocakta hiç bir iş yapılamazdı. Hiç kimse girmezse ocaklarda tehlike arz edecek bir durum da yoktu. Kafamdan ocakları bir gün için kapatmayı kararlaştırdım. "Gelen Karakocalı işçileri de geri gönderirim." diye düşündüm. Hemen Simav'a gidip telefonla durumu Falih Bey'e bildirmeyi planladım. Öyle de yaptım. O zaman madene telefon yok. Bir Jeep'imiz var o da arızalı. Karakoca Köyü muhtarının külüstür de olsa bir kamyonu var ve bizden Simav'a maden çekiyor. Geri çevirdiğimiz işçilerle Karakoca Köyü Muhtarına kamyonu gelmesini, Simav'a gidileceğini ve giderken maden yükleyeceği haberini yolladım. Muhasebeciye, puantöre ve sahanlıktaki diğer arkadaşlara gerekli tembihleri yaptıktan sonra her tarafı kilit altına aldık. Ben dönüncüye kadar kimse bir şey yapmayacak. Herkes benim dönüşümü bekleyecek. Dönüşte ne haber getirirsem ona göre hareket edeceğiz. Birazdan muhtar kamyonu ile geldi. Şoförü zaten yok kendi kullanıyor. Maden yükleyip Simav'a gittik. O zamanlar postahaneden şehirlerarası telefon görüşmeleri de hemen mümkün olmuyor. Yazdırılıp sıraya giriliyor. Bazen belki bir kaç saat bekleniyor. (Normal), (Acele), (Yıldırım) gibi fiyatları farklı telefon hizmeti veriyor PTT. Biz tabii (Yıldırım) yazdırdık. Hemen yarım saatte bağlandık. Durumu Falih Bey'e anlattım. Üzüldü. Ama bana "Hiç telaş etme! Beni bekle! Ben birazdan yola çıkıp bu akşam oraya geliyorum. İşçilerle konuşup bir çözüm yolu buluruz." dedi.

SORGULAMA

Ben yine muhtarın kamyonu ile madene döndüm. İş durmuş durumda. Kimse ocaklara girmiyor. Falih Beyin gelmesini bekliyoruz. Falih Bey Willys pick-up'la gece yarısı ancak gelebildi. Yanına Bursa büro muhasebecisi Turan Beyi de almış. Önce ayrı olarak benimle konuştu. Durumu daha detaylı olarak yeniden anlattım. Kendi adamı olarak bildiği Başçavuş Rıza Çavuşun da isyankâr işçilerin başında olmasına şaşırıldı. Falih Bey ve Turan Bey yanlarında bir miktar para da getirmişler. Büro kasasında ve banka hesabında ne kadar varsa alıp gelmişler. (Normalde para İstanbul merkez bürodan aylık olarak gönderiliyor ve Turan Bey getirip dağıtıyordu.) Ancak bu para işçilerin tüm alacaklarının dörtte birini karşılıyor. Vakit gece yarısını geçmesine rağmen başta Rıza Çavuş olmak üzere işçileri



*Yazıda adı geçen misafirhanenin önünde.
Yıl 1960 - Simav Karakoca Kurşun Madeni*

tek tek sorguya çektik. Falih Bey şunu söylüyordu: Şirketin bazı sıkıntılarından dolayı bu paranın ödenmesi gecikti. Bunu biliyoruz. Ama bu hakkınızdır ve en kısa zamanda son kuruşuna kadar ödenecektir. Beni tanıyanların bundan şüphe etmemesi gerekir. Ancak "Ben bekleyemem hemen hesabımı isterim." deyip ayrılmak isteyen olursa hesabımı şimdi kesip yarın sabahta pick-up'la Dağardı'na göndereceğim."

Rıza Çavuş sorğu esnasında, sabahki yürüyüşte işçilerin başında olduğunu inkâr etti. "Ben mühendis beyi ikaz için geliyordum." dedi. Ve ayrılmayı kabul etmedi. Diğer işçilerden de çoğunluk kalmayı ve ödemeyi beklemeyi yeğlediler. Çünkü işten çıkarılmak işlerine gelmiyordu. 10 kişi kadar paralarını hemen alıp gitmeyi seçtiler. Bu sayı tüm yabancı işçilerin dörtte biri kadardı. Turan Bey puantajı göre bordrolarını yapıp bütün haklarını hesapladı. Getirdikleri paradan ödemeleri yapıldı. Sabahleyin pick-up'a bindirip gönderdik. Bunların çoğu çok önemli işçiler değildi. Kalan işçilerle yeniden düzen kurup işe devam ettik. Gidenlerin yerine zamanla başkaları alındı. Üretimde fazla bir aksama olmadı.

ŞİRKETİN DURUMU

Aslında biz madende üretimi hiçbir zaman aksatmamıştık. Mal sevkiyatı devam ediyordu. Üretim de satılıyordu. Ancak şirket merkezinde bir yönetim bozukluğu ve bir plansızlık vardı. Yönetimde ikilik doğmuştu. Ortaklar kendi paralarını kurtarmaya bakıyorlardı. Falih Bey de bunu önlemiyordu. Hisse çoğunluğu elinde değildi. Dolayısı ile kararlarda etkili olamıyordu. Şirketin zor duruma düşmesinin nedeni de

daha önce bahsettiğim Flotasyon fabrikasının A. B. D. den (Denver'den) ithali sırasında yapılan devalüasyon dolayısıyla bankalara borçlanması idi. Fabrika sipariş edildiğinde (dövizle ithal ediliyordu) 1 ABD doları 2,70 TL idi, gümrüğe geldiğinde yapılan devalüasyon ile 1 dolar= 9,20 TL olmuştu. Şirketin hesabında olmayan bir artış.

Örneğin 100 000 dolar için 270 000 TL yerine 920 000 TL ödenecek. Bu farkı ödeyebilmek için dört bankadan kredi alınmış. Planlı hareket edilse madenin üretimi ile bu borç rahat ödenirdi. Ancak ortaklar sadece kendi durumlarını kurtarma yönüne gidince borçlar kapatılamıyordu. Bankalar da bastırıyordu. Nitekim Flotasyon fabrikasının madene kurulması kararında da yönetimdeki bu ikilik ortaya çıktı ve fabrika madene yani ham madde kaynağı yakınına değil de Simav İlçe merkezinin kenarına kuruldu. Bunun nedeni Simav'da elektrik oluşu değil. Asıl amaç Flotasyon tesisinin tamamen Falih Beyin kontrolünde olmasını önlemek. Tesisin kendi jeneratör grubu var.

Madende de elektrojen grubu var. Tesis madene kurulsun flotasyon ve maden, yani her iki ünite birbirine destek olacak ve 27 kilometrelik fuzuli kamyon nakliyatından da kurtulunacak. Simav civarında da başka kurşun madeni yok. Tailing atılacak yer de yok. Ayrıca bu fabrika yerleşim yerine yakınlığı dolayısıyla bir çok çevre problemi çıkardı. Bu yanlış karar doğaldır ki maliyetleri arttırdı.

YERLİ İŞÇİLERİN HAREKETİ

Şimdi ikinci işçi baş kaldırısını anlatayım. Bunda Karakoca köyü işçileri rol alıyor. Önce hareketi anlatayım sonra kısaca nedenlerine de değineceğim:

Bir sabah yine şantiye etrafında bir telaş var. Sabahçı vardiyası daha çıkmamış ama gündüzcüler gelmiş. Yani Karakoca köyünden gelenler. Ama bu sefer normalde her zaman yaptıkları gibi yazıhane önünde birikmemişler. Yazıhanenin arkasındaki sırta dizilmişler. Birer ikişer metre aralıklarla sanki şantiyeyi saracaklarmış gibi yüzleri bizim yamaca doğru dönük. Bazılarının ellerinde de çiftte veya tek kırma av tüfekleri var. İşçi koşularına ve misafirhaneye doğru bağırlıyorlar:

"Yabancı işçileri istemiyoruz. Yabancılar gidecek. Namusumuza dil uzatmayız." gibi sözleri tekrarlıyorlar.

Ben yine misafirhanenin önüne çıktım. Ne olup bittiğini anlamak istedim. Daha önce durumu görmüş olan bekçi Asım yanıma geldi. O konuyu bana anlatınca ben karşıdakilere “Gelin konuşalım” diye seslendim. Ancak beni dinlemediler ve bağırıp çağırmaya devam ettiler. Bunun üzerine yanımdaki bekçi Asım’a ne yapacağız? diye sordum. Çünkü karşımdakilerin bazıları silahlı idi. Gerçi Asım’da da daha önce bahsettiğim bir silah vardı. Ancak tek silah ve topu topu üç adet mermisi var. Ancak karşıdakiler bunu bilmiyorlar. Bekçinin silahı onların silahlarına nazaran çok daha etkili. Yabancı işçiler tam koğuşlarının karşısında böyle silahlı bir grubu görünce ve bağırışmaları duyunca binanın içine kapanmışlar dışarı çıkamıyorlar.

Karşılıklı duruş esnasında bir ara bir sessizlik oldu. Bekçi Asım bana dönerek: “Bakın beyim siz bana bırakın bir el patlatayım, kulağım dibinde vınlasm hepsi çil yavrusu gibi dağılacaklar.” dedi. Ben kendisine cevap vermeden elindeki silahı karşıdakilerin önlerinde duran birinin yanına doğru ateşledi. Vadideki kısa süren sessizlik "Bomm!" diye yankılanan silah sesiyle bozuldu. Bu arada Asım: “Dağın ulan! Ne işiniz varsa mühendis beyle gelir görüşürsünüz.” diyerek küfürleri de yağırdıyordu. Pabucun pahalı olduğunu

gören Karakoca’lı işçiler birer ikişer dağıldılar. Aslında haksız da olduklarını bildiklerinden konunun üstüne pek gitmediler. Bu isyanın nedeni ise şuydu: Köyden şantiyeye gelen yol şantiyede bitmiyor. Ortaca deresine doğru tarlalara kadar gidiyor. Köylüler, bu arada kadın ve kızlar da bu yoldan tarlalara giderken geçiyorlar. Yol şantiye ortasından geçen dereyi dik kesiyor. En yakın yeri işçi koğuşlarına 70 – 80 metre mesafede. Köylü kadınlar tarlaya gidişlerinde buradan geçerken yabancı işçiler koğuştan çıkıp laf atıyorlarmış.

Bunu bana gelip söyleseler ve bir şikayette bulunsalardı önlem alırdık. Önleyebilirdik. Ama asıl nedenin başka olduğunu öğrendik. Sebep şuydu: Yabancı işçiler hem kalifiye oldukları için hem de usta ve çavuş mertebesinde oldukları için ücret farklılıkları vardı. Örneğin düz işçi yevmiyesi 7 TL/gün ise Çavuşların 10 TL/gün idi. Karakoca’lılar bunu çekemiyor ve “Biz neden düşük ücret alıyoruz.” diye kendi aralarında konuşuyorlarmış. Sonradan kendileriyle yaptığım görüşmelerde bu ücret farklarının normal olduğunu, onların da zaman içinde deneyim kazandıkça usta ve çavuş mertebelerine yükseleceklerini ve ücretlerinin de o zaman doğal olarak artacağını anlattım. Yavaş yavaş alıştılar.



Suna Hanım ile ben 2 no.lu ocak ağzında cevher stoklarının yanındayız. Simav Karakoca Kurşun Madeni

SON DURUMUMUZ

Şirketin genel tutumu yüzünden Falih Bey ayrıldı. Hem işi bıraktı. Hem ortaklıktan ayrıldı. Ben de altı ay daha dayanabildim. Sonra yerime birini buluncaya kadar bir ay ihbar verdim. Bu müddet sonunda ayrıldım.

Maaşlarımı tam ödemediyorlardı. Alacaklarımı hesap kestikten sonra aylık bonolar halinde altı ayda tahsil edebildim. Benden sonra bankalar madene el koydular ve kayyum vasıtasıyla işletmeyi devam ettirdiler. Maden üç veya dört sene kadar (veya biraz daha fazla) daha çalıştı ve kapandı.



MATEL HAMMADDE SANAYİ VE TİCARET A.Ş.

ENDÜSTRİYEL HAMMADDELERDE KALİTE VE GÜVEN



ÇEVRE BİLİNCİ İLE SÜRDÜRÜLEBİLİR MADENCİLİK



Merkez
Yalı Mh. Ziya Gökalp Cd. No: 3
34844 Maltepe / İSTANBUL
Tel : +90 216 441 22 84
Fax : +90 216 441 22 87
Web : www.matel.com.tr
E-mail : matel@matel.com.tr

BİLEÇİK FABRİKA
Organize Sanayi Bölgesi
11100 BİLEÇİK
Tel : +90 228 216 05 65
Fax : +90 228 216 05 69
Web : www.matel.com.tr
E-mail : fabrika@matel.com.tr

MANİSA FABRİKA
Organize Sanayi Bölgesi
45030 MANİSA
Tel : +90 236 233 24 52
Fax : +90 236 233 24 55
Web : www.serel.com.tr
E-mail : serel@serel.com.tr

GÜNEŞ ENERJİSİ FUARI

5. ULUSLARARASI
Güneş Enerjisi & Teknolojileri Fuarı



SOLAREX
 12 - 14 Nisan 2012
 İSTANBUL FUAR MERKEZİ

www.solarexistanbul.com
 info@solarexistanbul.com
 0212 454 25 03

12-14 Nisan 2012 tarihinde Antalya'ya Lory Club Hotel Servis de gerçekleştirilecektir.

TÜRKİYE KÖMÜR İSTİSMERLER KURUMU
TEKNOLOJİLERİ ÇALIŞTAYI

4-10 Nisan 2012
 Antalya / Lory Club

KAĞIT ve KEMIRKAMA

Sun Kuyulu, İZMİR 390 TL
 T. Güneş Kömür, Çarşıbaşı Kömür 180 TL

10 Nisan 2012 tarihinde Sosyal Program Yönetmenlerimiz tarafından bir hafta önce bildirecektir.

MAKİNE ENERJİSİ

Türkiye Kömür İstismerleri Kurumu
 Tel: 0900 312 340 1725 • Fax: 0900 312 340 1649
 E-mail: istismer@tkim.gov.tr

Yeni İZMİR/ÇÖLÜK

Türkiye Kömür İstismerleri Kurumu
 Tel: 0900 312 340 1649 • Fax: 0900 312 340 1649
 E-mail: istismer@tkim.gov.tr

MAKİNE ENERJİSİ

MAVİA TÜRK

7. Cad. 8411 Şişli/Beşiktaş - Çarşıbaşı / ANTALYA
 Tel: 0 312 241 44 58 • Fax: 0 312 242 01 80
 E-mail: erkun@masat.com.tr • masat@masat.net.tr

Öğretici Kazançlar:
 Genel Müdürlüğümüz tarafından 8-10 Nisan 2012 tarihinde Antalya'da "Temiz Kömür Enerjisi" temasıyla yapılacak olan konferansın "Türkiye Kömür İstismerleri (TKİ) aynı zamanda bir istismerdir" konularında katılmaya davet edilmiştir. Bilgi için, ayrıca, makaleler ve bildirimler hakkında istismerlere başvurabilirsiniz. Çözüm, enerji üretim teknolojileri hakkında uzmanlar tarafından sunulan diğer bir çözümün bir de pütra çözümünü, enerji yönetimi ve enerji verimliliği konularında uzmanlar tarafından sunulmaktadır. Ayrıca, enerji üretim teknolojileri hakkında istismerlere başvurabilirsiniz. Bilgi için, ayrıca, makaleler hakkında istismerlere başvurabilirsiniz. Bilgi için, ayrıca, makaleler hakkında istismerlere başvurabilirsiniz.

ÇALIŞTAY KONUSLARI:

- Kömür teknolojileri, işletmeler ve uygulamaları
- Kömürün güncel durumu, enerji verimliliği, KCC teknolojileri, teknoloji ve enerji verimliliği, enerji verimliliği teknolojileri ve uygulamaları
- Enerji ve diğer alanlarda teknoloji transferi ve uygulamaları
- Enerji verimliliği teknolojileri ve uygulamaları
- Enerji verimliliği teknolojileri ve uygulamaları

MÜHÜRLENMİŞ KÖMÜR KONTROLÜNE İLİŞKİN BİLGİLER

ÇALIŞTAY YERİ ve TARİHİ

08 - 10 Nisan 2012 tarihinde Antalya / Lory Club Hotel Servis de gerçekleştirilecektir.

YER: Çarşıbaşı Kömür İşletimi (ÇKİ) Kömür İşletimi, Türkiye Kömür İstismerleri Kurumu tarafından işletilmektedir.

ONUR KURULU

Dr. Selim GÖRER	TKİ Genel Müdürü
Mustafa AKIN	TKİ Genel Müdür Yardımcısı
Özkan KAYMAZ	TKİ Genel Müdür Yardımcısı

DANIŞMA KURULU

Prof. Dr. Süleyman ERGÖR	Çukurova Üniversitesi
Prof. Dr. Ali Fazıl AKIN	Osmanlı İşleri Üniversitesi
Prof. Dr. İsmail ERGÖR	Osmanlı İşleri Üniversitesi
Prof. Dr. Fırat YÜKSEL	Osmanlı İşleri Üniversitesi
Prof. Dr. Hasan ERGÖR	Osmanlı İşleri Üniversitesi
Prof. Dr. Mustafa ERGÖR	Osmanlı İşleri Üniversitesi
Prof. Dr. Mustafa ERGÖR	Osmanlı İşleri Üniversitesi
Prof. Dr. Mustafa ERGÖR	Osmanlı İşleri Üniversitesi
Prof. Dr. Mustafa ERGÖR	Osmanlı İşleri Üniversitesi
Prof. Dr. Mustafa ERGÖR	Osmanlı İşleri Üniversitesi

YÜRÜTME KURULU

Hasan ERGÖR	TKİ Genel Müdürü
Özkan KAYMAZ	TKİ Genel Müdür Yardımcısı
Mustafa AKIN	TKİ Genel Müdür Yardımcısı
Mustafa AKIN	TKİ Genel Müdür Yardımcısı
Mustafa AKIN	TKİ Genel Müdür Yardımcısı
Mustafa AKIN	TKİ Genel Müdür Yardımcısı
Mustafa AKIN	TKİ Genel Müdür Yardımcısı
Mustafa AKIN	TKİ Genel Müdür Yardımcısı
Mustafa AKIN	TKİ Genel Müdür Yardımcısı
Mustafa AKIN	TKİ Genel Müdür Yardımcısı

Dergimizin reklam koşulları ve ücretleri konusunda bilgi almak için 0 212 245 15 03 numaralı telefonu arayabilir veya info@turkiyemadencilerderneği.org.tr adresine mail atabilirsiniz.

TÜRKİYE MADENCİLER DERNEĞİ
SEKTÖRDEN HABERLER BÜLTENİ

SOMAGRUBU

35 yıllık deneyim, yüksek kapasite,
güncellenen yatırımlar, evrensel standartlar.



6000 Yetiřmiş İş Gücü
En Yeni Teknoloji İle İş Güvenliđi
5.500.000 ton / yıl Yeraltı Kömür Üretimi
200.00 Ton Krom Cevheri Üretimi



Karanfil Sokak No:12 34330 Levent - Şişli - İstanbul - Türkiye

T : +90 212 283 08 47 \ 48 F : +90 212 283 08 46

www.somagrubu.com



**Eczacıbaşı
Esan**



**DOĞADAKİ
DETAYLAR**



www.esan.com.tr

- Feldspat
 - Kuvars
 - Süzölmüş Kil
 - Ukrayna Kili
 - Kaolen
 - Bentonit
 - Halloysit
 - Talk